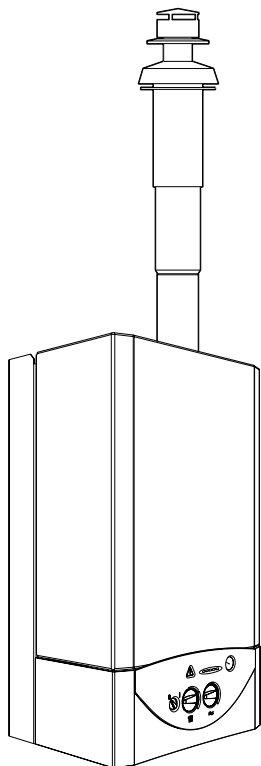


Dūmgāzu novadišanas sistēmas



TT 1270 LV



pie sienas stiprināmām gāzes apkures iekārtām ZW/ZS 23-1 AE

Saturs

| | |
|---|-----------|
| Drošības norādījumi | 2 |
| Simbolu izskaidrojumi | 2 |
| 1. Lietošana | 3 |
| 1. 1. Vispārīgi | 3 |
| 1. 2. Dūmgāzu novadīšanas piederumu kombinācijas .. | 3 |
| 2. Montāža un ieregulēšana | 4 |
| 2. 1. Montāžas norādījumi..... | 4 |
| 2. 2. Simbolu izskaidrojumi montāžas shēmās | 4 |
| 2. 3. Droseļdiafragmas izvēle | 5 |
| 2. 4. Darba spiediena pārbaude | 7 |
| 2. 5. Droseļplāksnes noteikšana ar CO ₂ mērījumu palīdzību | 7 |
| 3. Horizontālā dūmgāzu novadīšanas sistēma | 8 |
| 3. 1. Minimālie montāžas izmēri | 8 |
| 3. 2. Montāža | 8 |
| 3. 3. Droseļdiafragmas uzstādīšana | 10 |
| 4. Vertikālā dūmgāzu novadīšanas sistēma | 11 |
| 4. 1. Minimālie montāžas izmēri | 11 |
| 4. 2. Montāža | 12 |
| 4. 3. Norādījumi montāžai caur jumtu | 14 |
| 5. Dalītā (divu cauruļu) dūmgāzu novadīšanas sistēma | 15 |
| 5. 1. Minimālie montāžas izmēri | 15 |
| 5. 2. Montāža | 22 |

Drošības norādījumi

Nevainojamu dūmgāzu novadīšanas sistēmas darbību nodrošina tikai šīs montāžas instrukcijas priekšrakstu ievērošana.

Ir iespējamas izmaiņas. Montāžu drīkst veikt tikai sertificēti speciālisti. Montējot gāzes apkures iekārtas jāievēro atbilstošo montāžas instrukciju priekšraksti.

Sajūtot dūmgāzu smaku

- ▶ Izslēgt iekārtu.
- ▶ Atvērt logus un durvis.
- ▶ Izsaukt montāžas firmas speciālistus.

Uzstādīšana, pārveidošana

- ▶ Iekārtas uzstādīšanu un pārveidošanu drīkst veikt tikai oficiāli atzīts specializēts uzņēmums.
- ▶ Nedrīkst patvaļīgi veikt izmaiņas iekārtas dūmgāzu novadīšanas elementiem.

Simbolu izskaidrojumi



Norādījumi tekstā apzīmēti ar blakus esošo simbolu. Tie ir atdalīti no pārējā teksta ar horizontālām līnijām.

1. Lietošana

1.1. Vispārīgi

Degšanai nepieciešamā gaisa caurules virsmas temperatūra nepārsniedz 85 °C. Līdz ar to, saskaņā ar TRGI 1986 un TRF 1988, nav nepieciešami nekādi speciāli aizsardzības pasākumi degošiem celtniecības materiāliem. Jāievēro vietējie noteikumi, ja tie atšķiras no augstākminētajiem.

1.2. Dūmgāzu novadišanas piederumu kombinācijas

Gāzes apkures iekārtas ZW/ZS 23-1 AE dūmgāzu novadišanas sistēmas (ar gaisa/dūmgāzu cauruli) var tikt kombinētas ar sekojošiem dūmgāzu novadišanas piederumiem.

| Apzīmējums | | Pasūtījuma numurs |
|------------|---|-------------------|
| AZ136 | Izvads caur horizontālu jumtu | 7 719 001 838 |
| AZ137 | Izvads caur slīpu jumtu | 7 719 001 839 |
| AZ 262 | Pamatkomplekts vertikālai montāžai, Ø 80/110 mm | 7 719 001 781 |
| AZ 263 | Gaisa/dūmgāzu caurules pagarinājums, 1000 mm, Ø 80/110 mm | 7 719 001 782 |
| AZ 264 | Gaisa/dūmgāzu caurules pagarinājums, 1500 mm, Ø 80/110 mm | 7 719 001 783 |
| AZ 265 | Gaisa/dūmgāzu caurules pagarinājums, 500 mm, Ø 80/110 mm | 7 719 001 784 |
| AZ 266 | Pamatkomplekts horizontālai montāžai, Ø 80/110 mm | 7 719 001 785 |
| AZ 267 | Gaisa/dūmgāzu caurules līkums 90°, Ø 80/110 mm | 7 719 001 786 |
| AZ 268 | Gaisa/dūmgāzu caurules līkums 45°, Ø 80/110 mm | 7 719 001 787 |
| AZ 271 | Gaisa/dūmgāzu caurule ar pārbaudes lūku, Ø 80/110 mm | 7 719 001 790 |

1. tabula

Gāzes apkures iekārtas ZW/ZS 23-1 AE dalītās (divu cauruļu) dūmgāzu novadišanas sistēmas var tikt kombinētas ar sekojošiem dūmgāzu novadišanas piederumiem.

| Apzīmējums | | Pasūtījuma numurs |
|------------|--|-------------------|
| AZ136 | Izvads caur horizontālu jumtu | 7 719 001 838 |
| AZ137 | Izvads caur slīpu jumtu | 7 719 001 839 |
| AZ 175 | T veidgabals no Ø 80/80 mm uz 80/110 mm | 7 719 001 785 |
| AZ 262 | Pamatkomplekts vertikālai montāžai, Ø 80/110 mm | 7 719 001 781 |
| AZ 277 | Pamatkomplekts dalītai (divu cauruļu) montāžai, Ø 80/80 mm | 7 719 001 796 |
| AZ 278 | Līkums 90°, Ø 80 mm | 7 719 001 797 |
| AZ 279 | Līkums 45°, Ø 80 mm | 7 719 001 798 |
| AZ 280 | Caurule 500 mm, Ø 80 mm | 7 719 001 799 |
| AZ 281 | Caurule 1000 mm, Ø 80 mm | 7 719 001 800 |
| AZ 282 | Caurule 2000 mm, Ø 80 mm | 7 719 001 801 |
| AZ 283 | Uzgalis, Ø 80 mm | 7 719 001 802 |

2. tabula

2. Montāža un ieregulēšana

2.1. Montāžas norādījumi

- Maksimāli pieļaujamais dūmgāzu novadišanas un degšanai nepieciešamā gaisa padeves cauruļu garums L_{max} norādīts tabulā 5. lpp.
- Ja gaisa/dūmgāzu caurules gals tiek ievadīts šaftā zem zemes līmeņa, tad ziemā var notikt apkures atslēgšanās caurules apledojuma dēļ. No šāda dūmgāzu novadišanas veida jāatsakās.

2.2. Simbolu izskaidrojumi montāžas shēmās



- ▶ Dūmgāzu novadišanas blīvījumus viegli ieziest ar šķīdinātājus nesaturošu ziedi, piemēram, vazelīnu (1. att.).



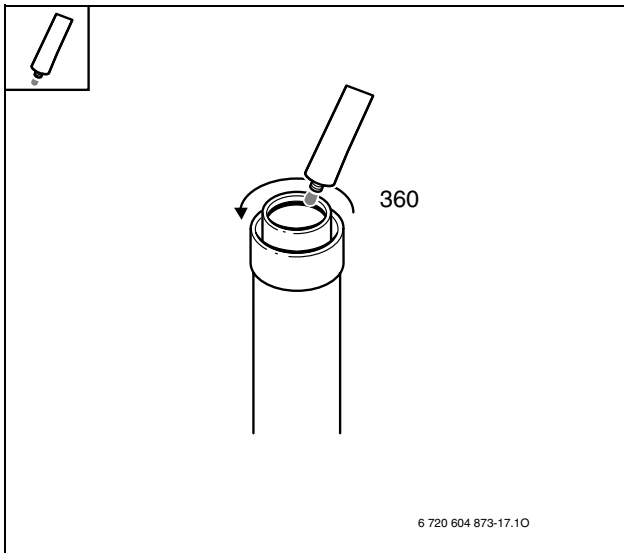
- ▶ Dūmgāzu novadišanas piederumus iebīdīt līdz atdurei; šajā piemērā – 50 mm dziļumā (2. att.).



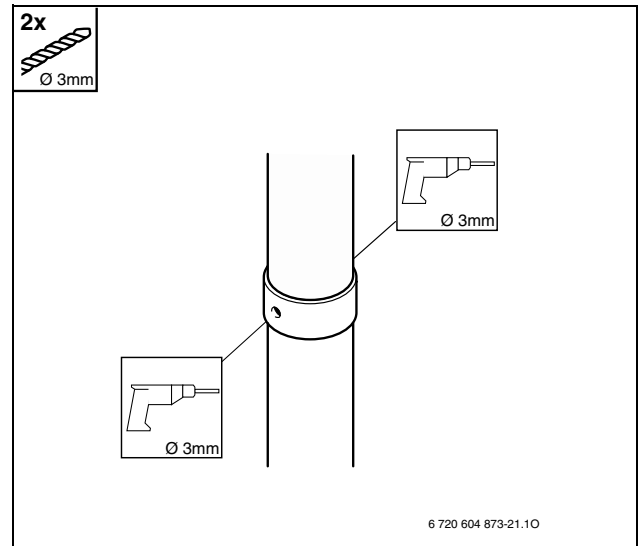
- ▶ Izurbt degšanai nepieciešamā gaisa padeves caurulē divus caurumus ar $\varnothing 3$ mm. Maksimālais urbšanas dziļums – 8 mm! Nekādā gadījumā nesabojājat dūmgāzu novadišanas cauruli! (3. att.).



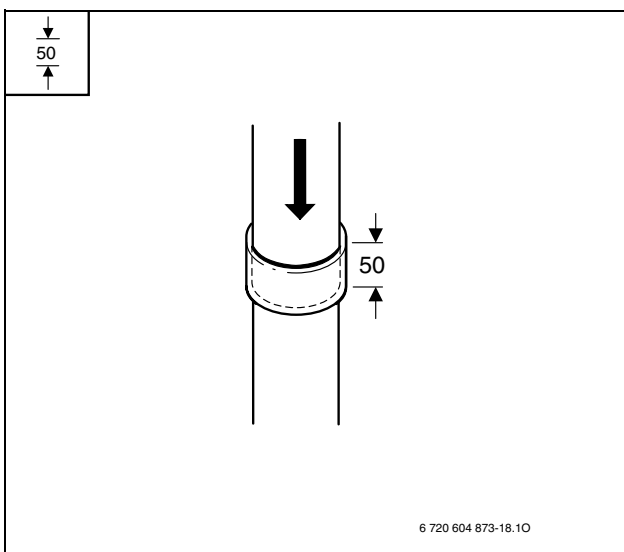
- ▶ Nostiprināt cauruļu savienojumu ar divām komplektā iekļautām skrūvēm (4. att.).



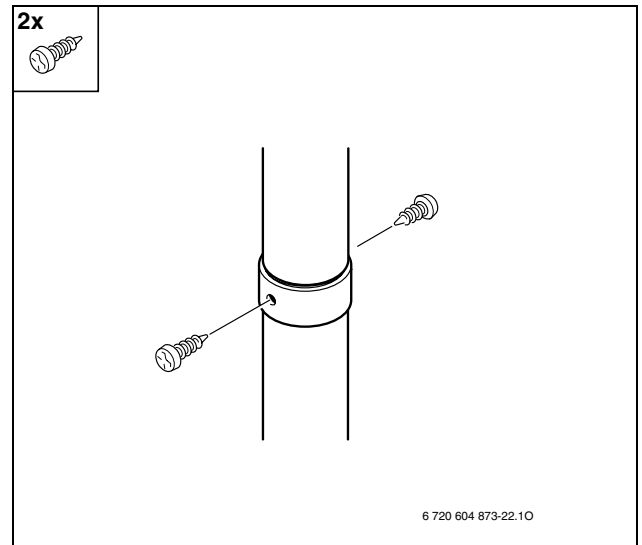
1. att.



3. att.





2. att.



4. att.



2.3. Drošēdiafragmas izvēle

2.3.1. Horizontālā dūmgāzu novadišana ar AZ 266 (7. att.)

|  | L [mm] | L _{max} [mm] | Drošēdiafragma  |
|---|-------------|--------------------------|---|
| 1 x 90° | ≤ 1000 | 4000 | Ø76 |
| | 1000 - 2000 | | Ø78 |
| | 2000 - 3000 | | Ø83 |
| | 3000 - 4000 | | - |
| 2 x 90° | ≤ 1000 | 3500 | Ø80 |
| | 1000 - 2000 | | Ø83 |
| | 2000 - 3000 | | Ø86 |
| | 3000 - 3500 | | - |
| 3 x 90° | ≤ 1000 | 2500 | Ø83 |
| | 1000 - 2000 | | Ø86 |
| | 2000 - 2500 | | - |



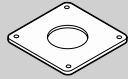
3. tabula

2.3.2. Vertikālā dūmgāzu novadišana ar AZ 262 (13., 14. att.)

|  | L [mm] | L _{max} [mm] | Drošēdiafragma  |
|---|-------------|--------------------------|---|
| 0 x 90° | ≤ 2750 | 3850 | Ø76 |
| | 2750 - 3850 | | Ø78 |
| 2 x 90° | ≤ 750 | 1850 | Ø76 |
| | 750 - 1850 | | Ø78 |

4. tabula

2. 3. 3. Dalītā (divu cauruļu) dūmgāzu novadišana

| Līkums 90°  | Līkums 90°  | Dūmgāzu novadišanas caurules (m) L_{min} | Dūmgāzu novadišanas caurules (m) L_{max} | Degšanai nepieciešamā gaisa caurules (m) L_{min} | Degšanai nepieciešamā gaisa caurules (m) L_{max} | Droseļplāksne  |
|---|---|---|---|---|---|--|
| Izpildījums B₂₂, degšanai nepieciešamā gaisa padeve no iekārtas uzstādīšanas telpas, vertikālā dūmgāzu novadišana (22., 23. att.) | | | | | | |
| 0 x 90° | - | 1,3 | 12,3 | - | - | Ø 44 |
| 2 x 90° | | 1,3 | 12,3 | | | - |
| Izpildījums B₂₂, degšanai nepieciešamā gaisa padeve no iekārtas uzstādīšanas telpas, horizontālā dūmgāzu novadišana (24. att.) | | | | | | |
| 1 x 90° | - | 1 | 12 | - | - | Ø 60 |
| 3 x 90° | | 3 | 12 | | | - |
| Izpildījums C₅₂, C₆₂, horizontāla degšanai nepieciešamā gaisa padeve, horizontālā dūmgāzu novadišana (25. att.) | | | | | | |
| 1 x 90° | 1 x 90° | 1 | 10 | 0,15 | 8 | - |
| 1 x 90° | 3 x 90° | 1 | 9 | 3 | 6 | |
| 3 x 90° | 1 x 90° | 3 | 6 | 0,15 | 6 | |
| 3 x 90° | 3 x 90° | 3 | 3 | 3 | 3 | |
| Izpildījums C₅₂, C₆₂, horizontāla degšanai nepieciešamā gaisa padeve, vertikālā dūmgāzu novadišana (26., 27. att.) | | | | | | |
| 0 x 90° | 1 x 90° | 1,3 | 12,3 | 0,6 | 10 | Ø 44 |
| 2 x 90° | | | | | | - |
| Izpildījums C₃₂, vertikāla degšanai nepieciešamā gaisa padeve, vertikālā dūmgāzu novadišana (28. att.) | | | | | | |
| 0 x 90° | 0 x 90° | 2,3 | 12,3 | 2,3 | 12,3 | Ø 44 |

5. tabula

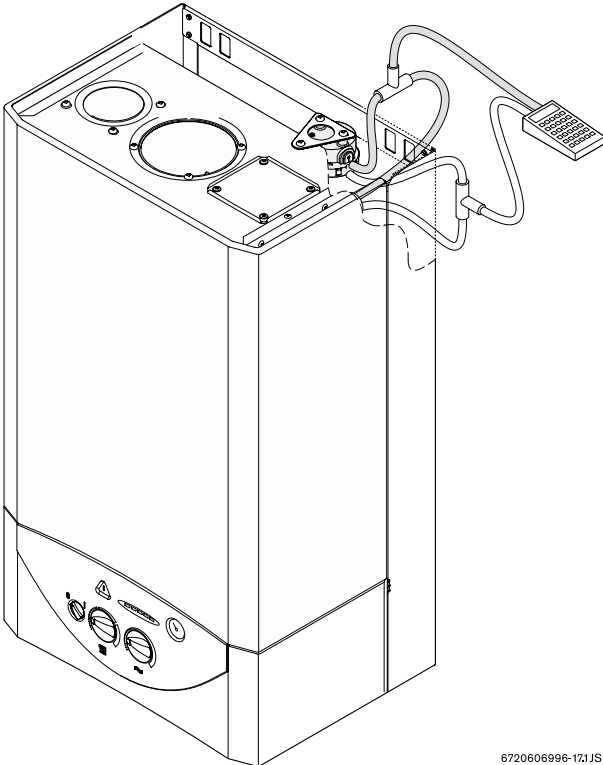
2. 4. Darba spiediena pārbaude



Ja droseļdiafragma izvēlēta pēc tabulas 2. 3. nodaļā, tad nav nepieciešama darba spiediena pārbaude.

Lai panāktu augstāku lietderības koeficientu un maksimāli pilnīgu sadegšanu, tiek iemontēta droseļdiafragma. Droseļdiafragmu izvēlas, izmērot spiediena starpību normālā iekārtas ekspluatācijas režīmā.

Šim nolūkam ar piemērotu mērinstrumentu un T veidgabaliem izmēra spiedienu diferenciālajā pārslēdzējā (5.att., skat. arī montāžas instrukcijas iekārtām ZW 23-1 AE/ZS 23-1 AE).



6720606996-171JS

5. att.

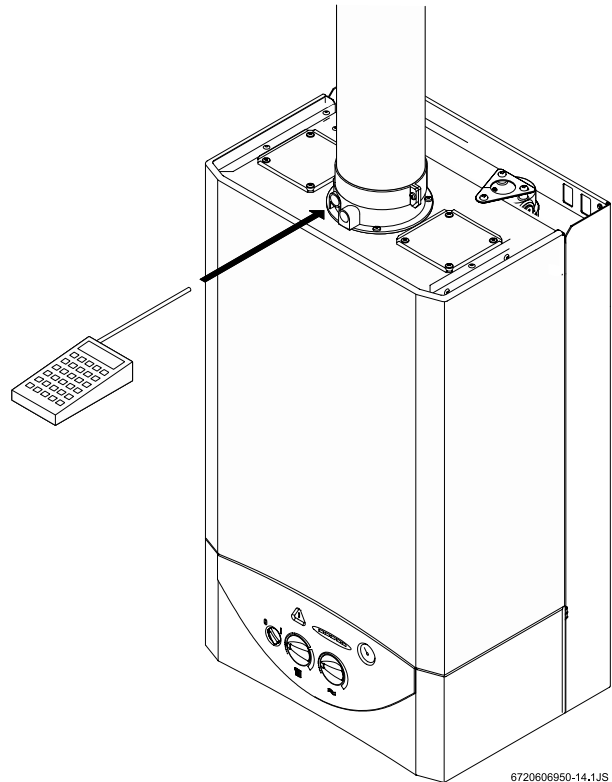
- ▶ Noņemt melno šļūteni no spiediena diferenciālā pārslēdzēja (DDS) un atkal pievienot ar T veidgabala palīdzību.
- ▶ Noņemt caurspīdīgo šļūteni no spiediena diferenciālā pārslēdzēja (DDS) un atkal pievienot ar T veidgabala palīdzību.
- ▶ Izmērīt spiediena starpību uz diferenciālā pārslēdzēja (DDS). Iegūtajam lielumam jābūt ≥ 1 mbar.



Ja spiediena starpība ir nepietiekoša, tad jāiemontē droseļplāksne ar lielāku diametru. Ja spiediena starpība ir pārāk liela, tad jālieto droseļplāksne ar mazāku diametru.

- ▶ Pēc droseļplāksnes nomaiņas mērījums ir jāatkārto, līdz spiediena starpība būs ≥ 1 mbar.
- ▶ Pēc sekmīgiem mērījumiem noņemt T veidgabalu un pievienot šļūtenes diferenciālajam pārslēdzējam: melno – augšā, caurspīdīgo – apakšā.

2. 5. Droseļplāksnes noteikšana ar CO₂ mērījumu palīdzību



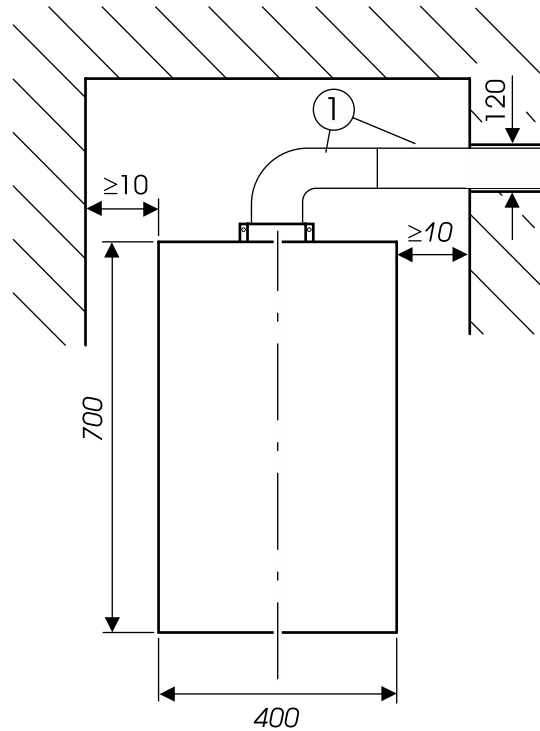
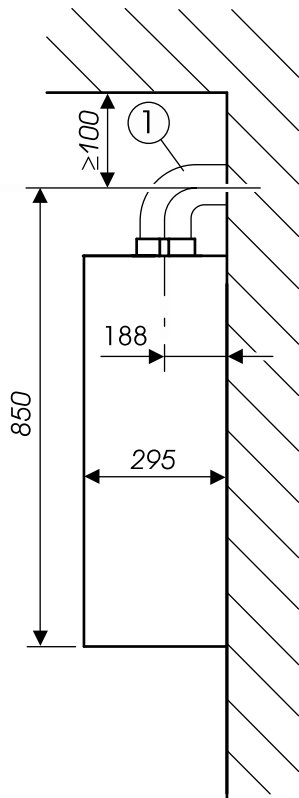
6720606950-14.1JS

6. att.

- ▶ Izskrūvēt katla mērpunktu noslēgskrūves.
- ▶ Noteikt CO₂ vērtību ar CO/CO₂ mēraparatūru.
- ▶ Ja CO₂ vērtība ir $\leq 7,5\%$, tad droseļplāksne ir izvēlēta pareizi.
- ▶ Ja CO₂ vērtība ir lielāka, tad jālieto droseļplāksne ar mazāku diametru.
- ▶ Pēc droseļplāksnes nomaiņas mērījums ir jāatkārto, līdz vērtība atbilst vajadzīgajam lielumam.
- ▶ Pēc sekmīgiem mērījumiem atkal ieskrūvēt vietā mērpunktu noslēgskrūves.

3. Horizontālā dūmgāzu novadišanas sistēma

3.1. Minimālie montāžas izmēri



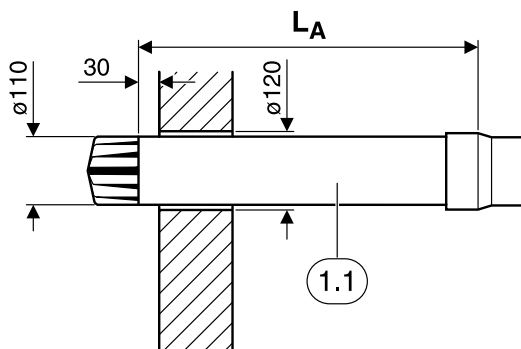
6720606950-01.1JS

7. att.

1: AZ 266

3.2. Montāža

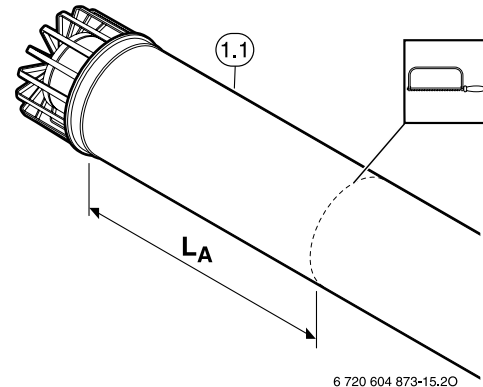
- ▶ Izveidot sienā caurumu ar $\varnothing 120$ mm. Nedrīkst izmantot pievienotos urbšanas šablonus!
- ▶ Noteikt izvadcaurules (1.1) garumu L_A . Izvadcaurules galam no sienas ārējās virsmas jābūt 30 mm.



6 720 604 873-14.2O

8. att.

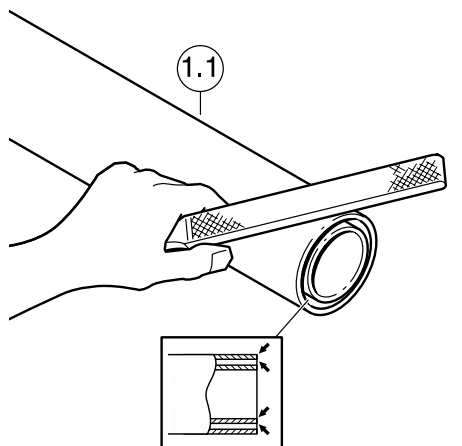
- ▶ Izvadcauruli nogriezt taisnā leņķī līdz vajadzīgajam garumam L_A .



6 720 604 873-15.2O

9. att.

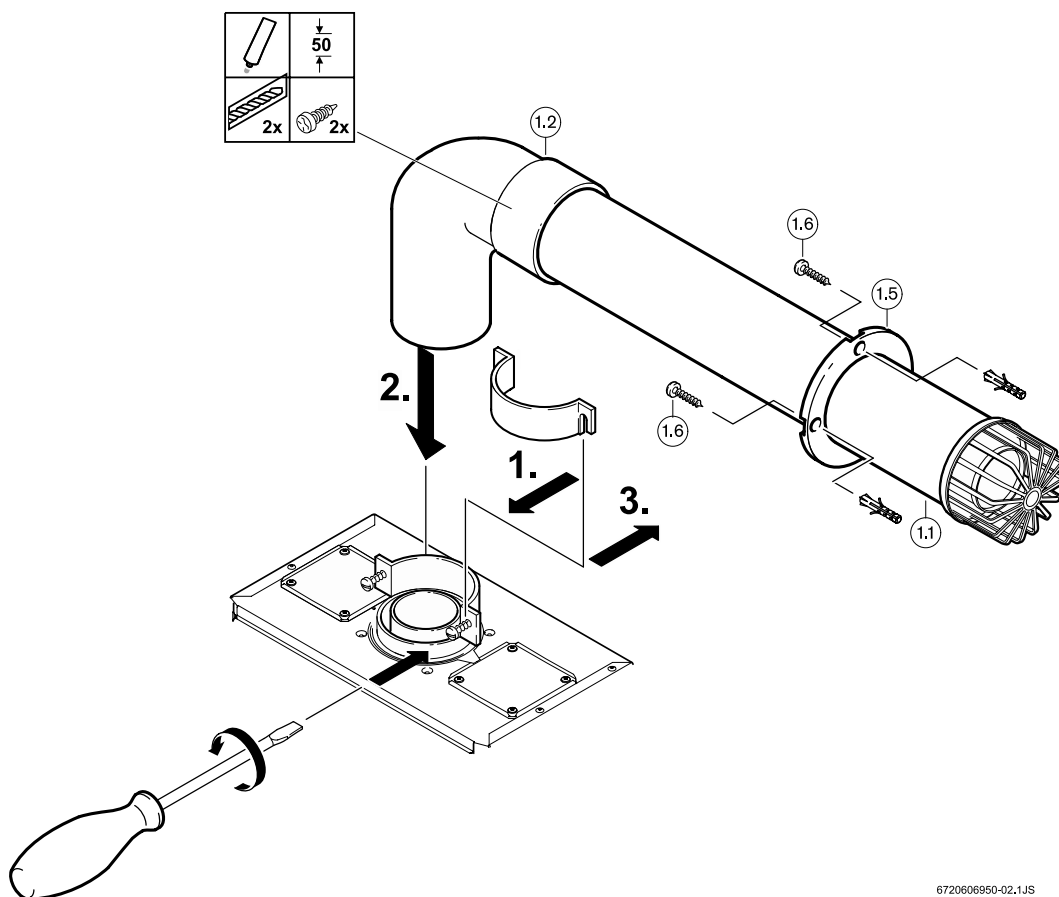
- Nogrieztās caurules grates apvilēt ar vīli.



6 720 604 873-28.10

10. att.

- Uzstādīt dūmgāzu novadišanas piederumus.



6720606950-02.1JS

11. att.

Paskaidrojumi 11. attēlam

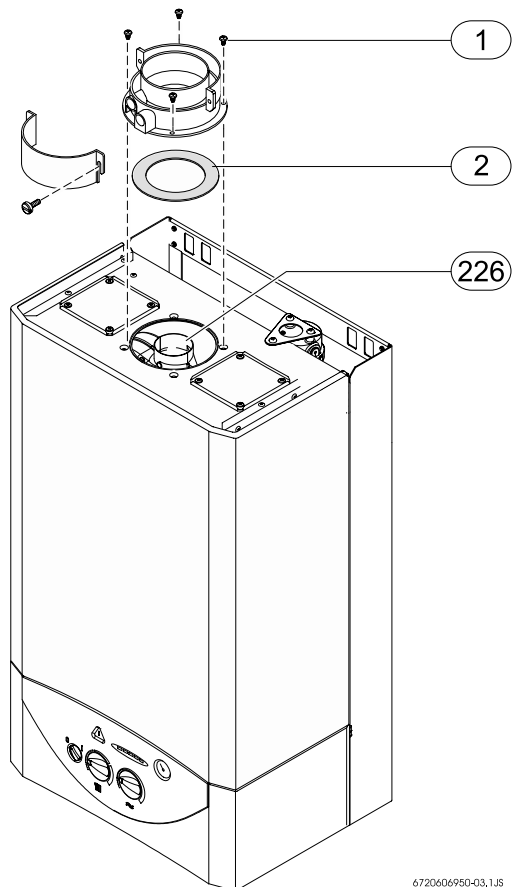
- 1. 1: Dūmgāzu novadišanas caurule
- 1. 2: Gaisa/dūmgāzu caurules līkums 90°
- 1. 5: Nosegrozete
- 1. 6: Stiprinājuma skrūves un dībeļi

3.3. Droseļdiafragmas uzstādīšana

Dažādu dūmgāzu novadīšanas piederumu saskaņošana notiek ar droseļdiafragmu palīdzību, kas ietilpst apkures iekārtu piegādes komplektā.

Izmantojot 3. tabulas datus noteikt, vai faktiskajā montāžas situācijā (izvadcaurules garums L, gaisa/dūmgāzu caurules līkumu skaits) ir nepieciešama dūmgāzu novadīšanas piederumu savstarpēja saskaņošana. Ja tas ir nepieciešams, jārikojas sekojoši.

- Uzstādīt atbilstoša diametra droseļdiafragmu (2) dūmgāzu ventilatora (226) iesūkšanas pusē.



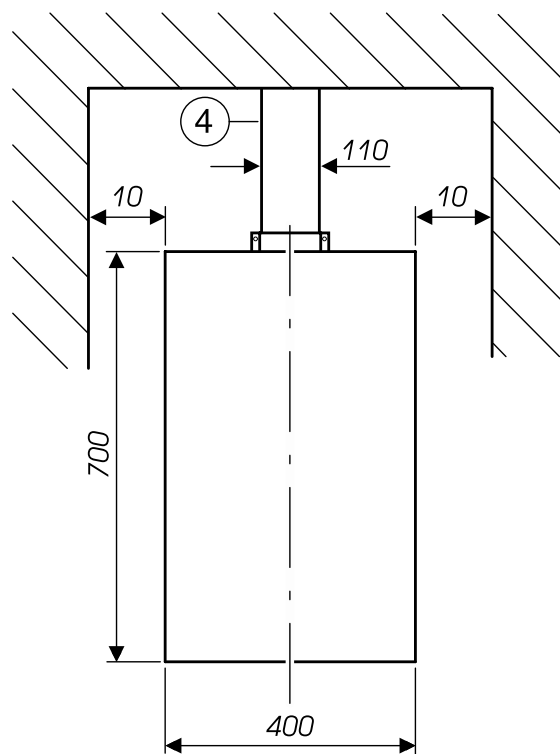
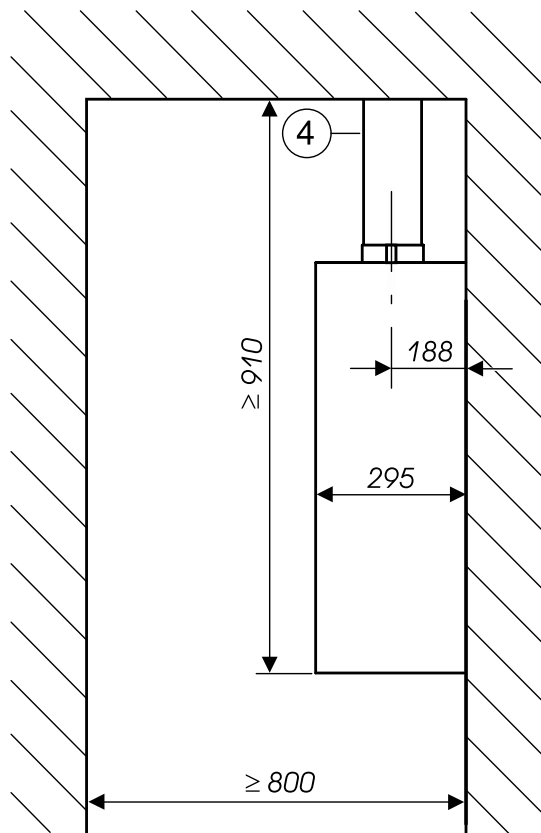
12. att.

6720606950-Q3,1.JS

4. Vertikālā dūmgāzu novadišanas sistēma

4.1. Minimālie montāžas izmēri

Horizontāls jumts

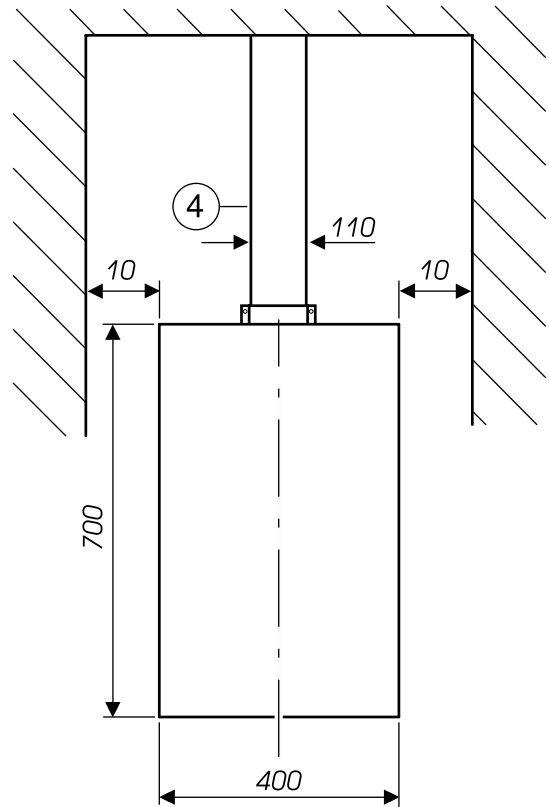
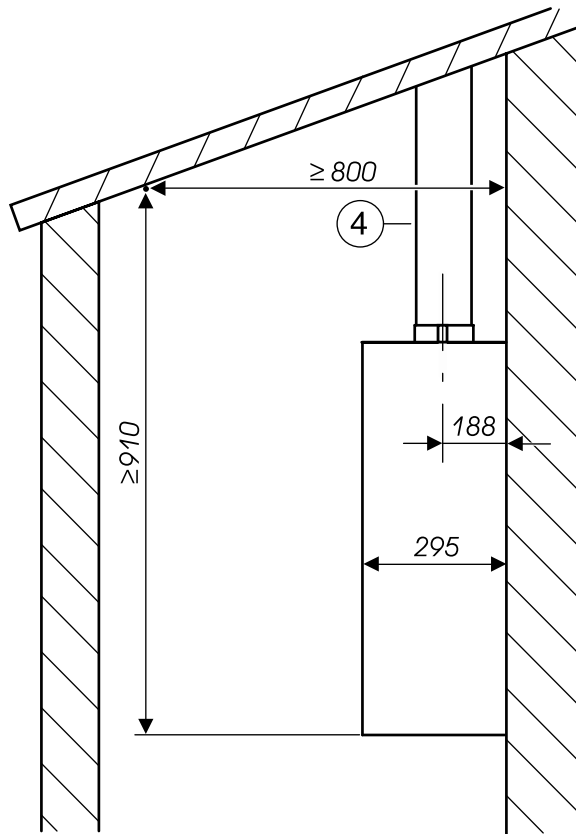


6720606950-04.1JS

13. att.

4: AZ 262

Slīps jumts



6720606950-05.1JS

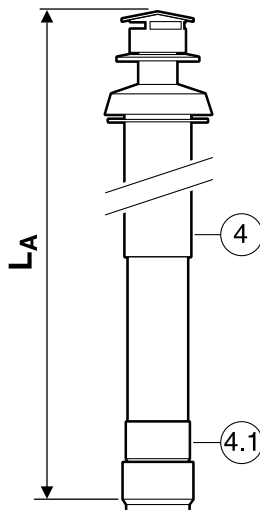
14. att.

4: AZ 262

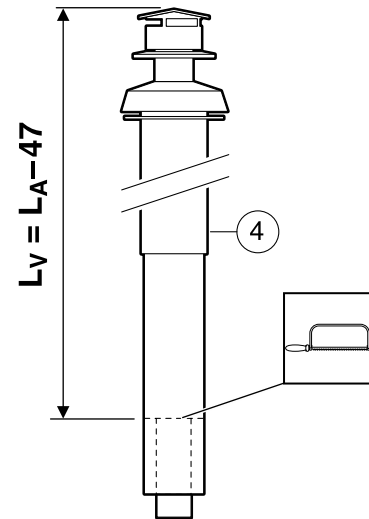
4. 2. Montāža

- ▶ Atbilstoši montāžas instrukcijas priekšrakstiem uzstādīt montāžas šablonu.
- ▶ Noteikt izvadcaurules garumu L_A (4).

- ▶ Degšanai nepieciešamā gaisa padeves cauruli (4) nogriezt taisnā leņķī $L_V = L_A - 47$ garumā.



6 720 604 882-24.20



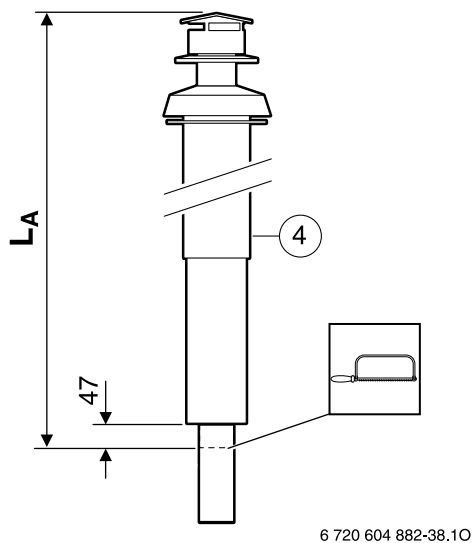
6 720 604 882-37.10

16. att.

15. att.

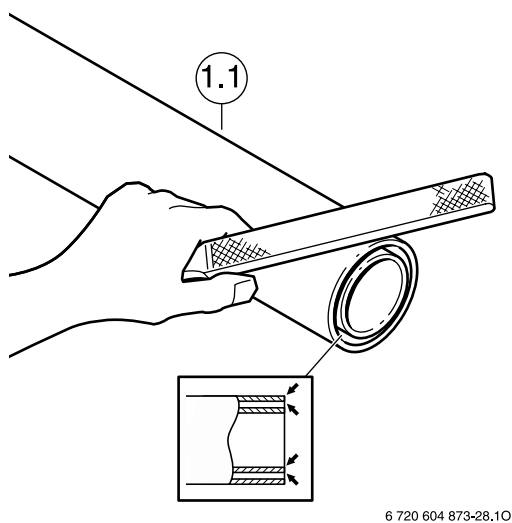
- ▶ Noņemt pāreju (4.1).

- Dūmgāzu izvadcauruli (4) nogriezt taisnā leņķī L_A garumā.



17. att.

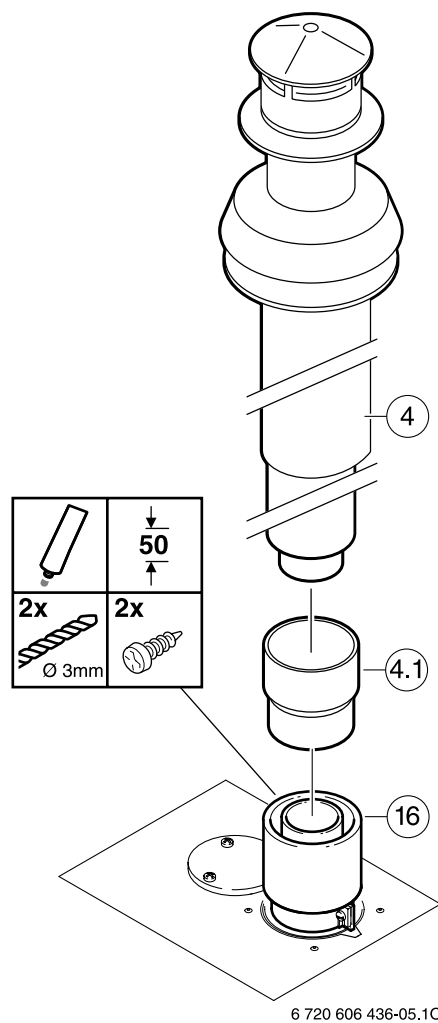
- Nogrieztās caurules grates apvilēt ar vili.



18. att.

- Saskaņā ar instrukciju uzstādīt kondensāta novadišanas piederumu AZ 270 (16). Ieteicams no $L = 2$ m

- Uzstādīt dūmgāzu novadišanas piederumus.



19. att.

4.3. Norādījumi montāžai caur jumtu

Slīps jumts

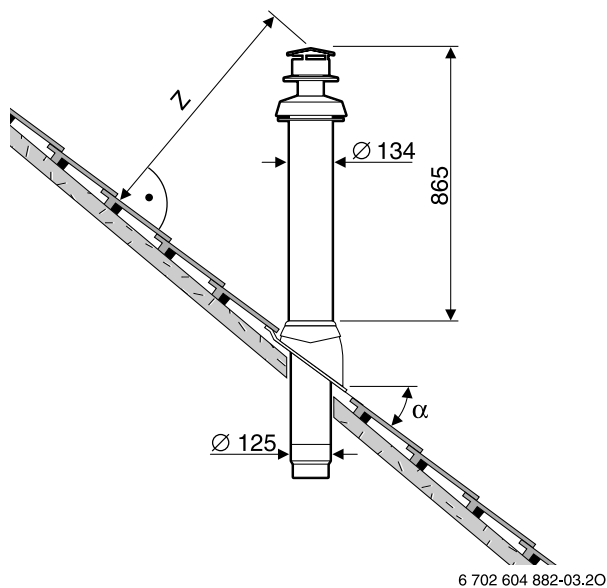
Ja ir slīps jumts, AZ 262 jāmontē, izmantojot *Junkers* izvadus caur slīpu jumtu (AZ 137, AZ 207, AZ 243).

- Izvadus caur slīpu jumtu var izmantot jumtiem ar slīpumu 25° – 50°.

Montāžas izmēri

| | |
|----------|---------------------------------|
| Z | ≥400, sniegotiem reģioniem ≥500 |
| α | ≤50°, sniegotiem reģioniem ≤40° |

6. tabula



20. att.

Horizontāls jumts

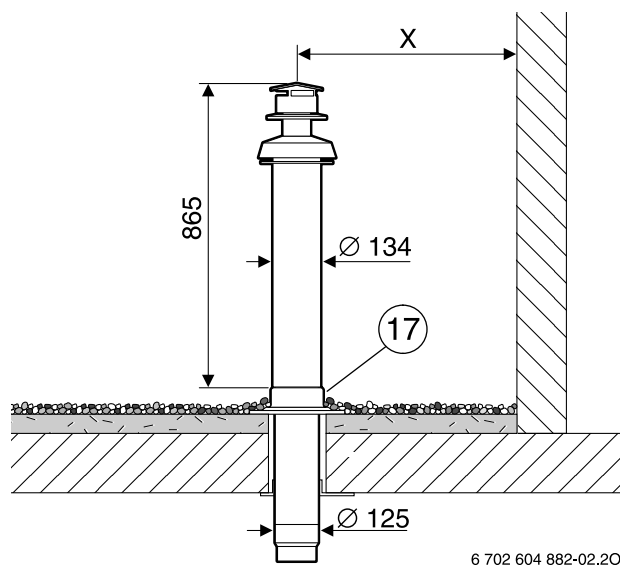
Ja ir horizontāls jumts, AZ 262 jāmontē, izmantojot *Junkers* izvadus caur horizontālu jumtu (AZ 136).

- Līmes atloku (17) jāsalīmē ar jumta polimēru pārklājumu, vai jāaizlej to. Nedrīkst izmantot nepiefiksētu atloku.
- Izvadus AZ 136 nedrīkst izmantot siltiem jumtiem.

Montāžas izmēri

| | Degoši celtniecības materiāli | Nedegoši celtniecības materiāli |
|----------|-------------------------------|---------------------------------|
| X | ≥1500 | ≥500 |

7. tabula



21. att.

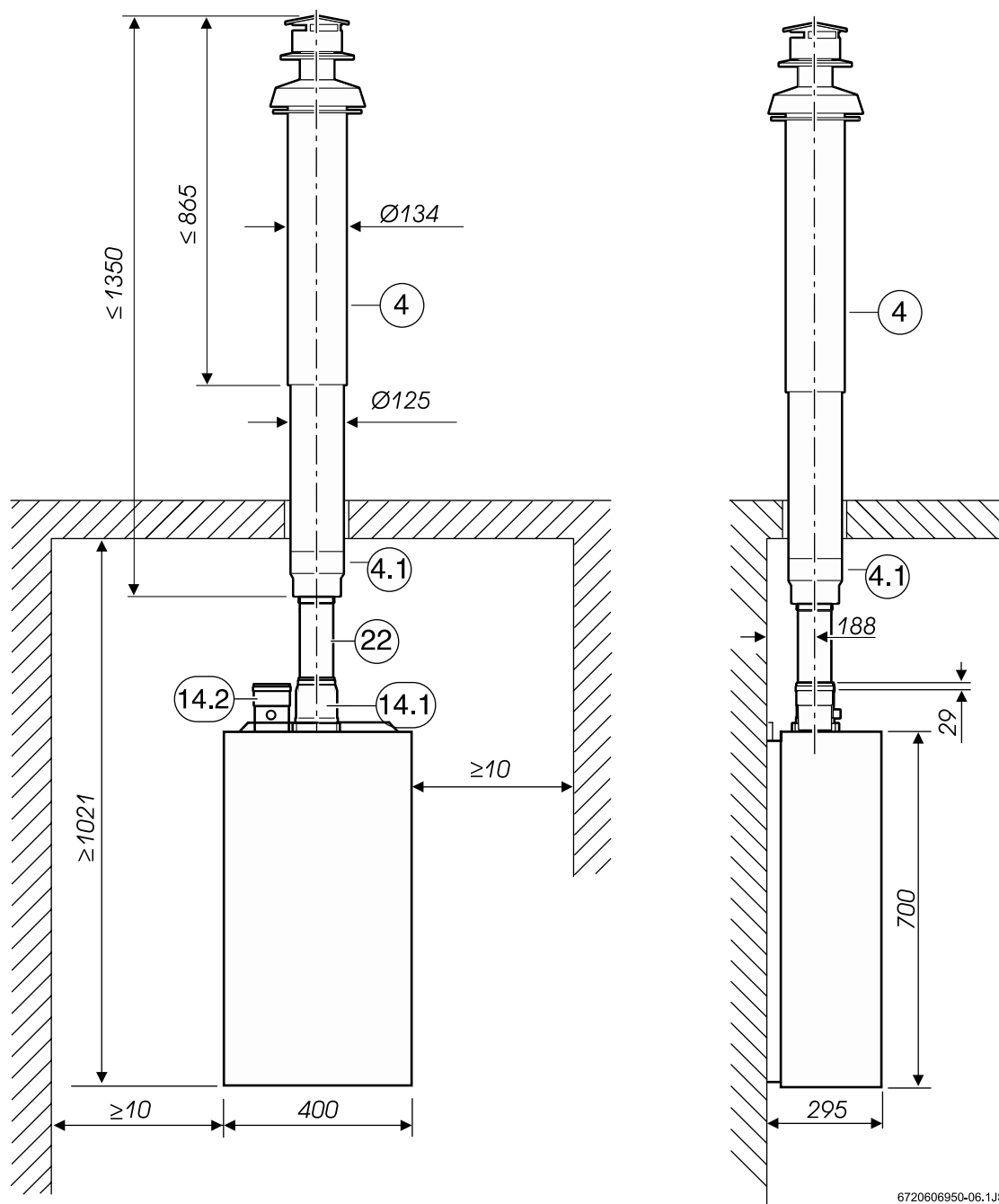
5. Dalitā (divu cauruļu) dūmgāzu novadišanas sistēma

5.1. Minimālie montāžas izmēri

Dūmgāzu novadišanas veids: B₂₂

Degšanai nepieciešamais gaiss: padeve no iekārtas uzstādīšanas telpas

Dūmgāzu izvadīšana: vertikāla



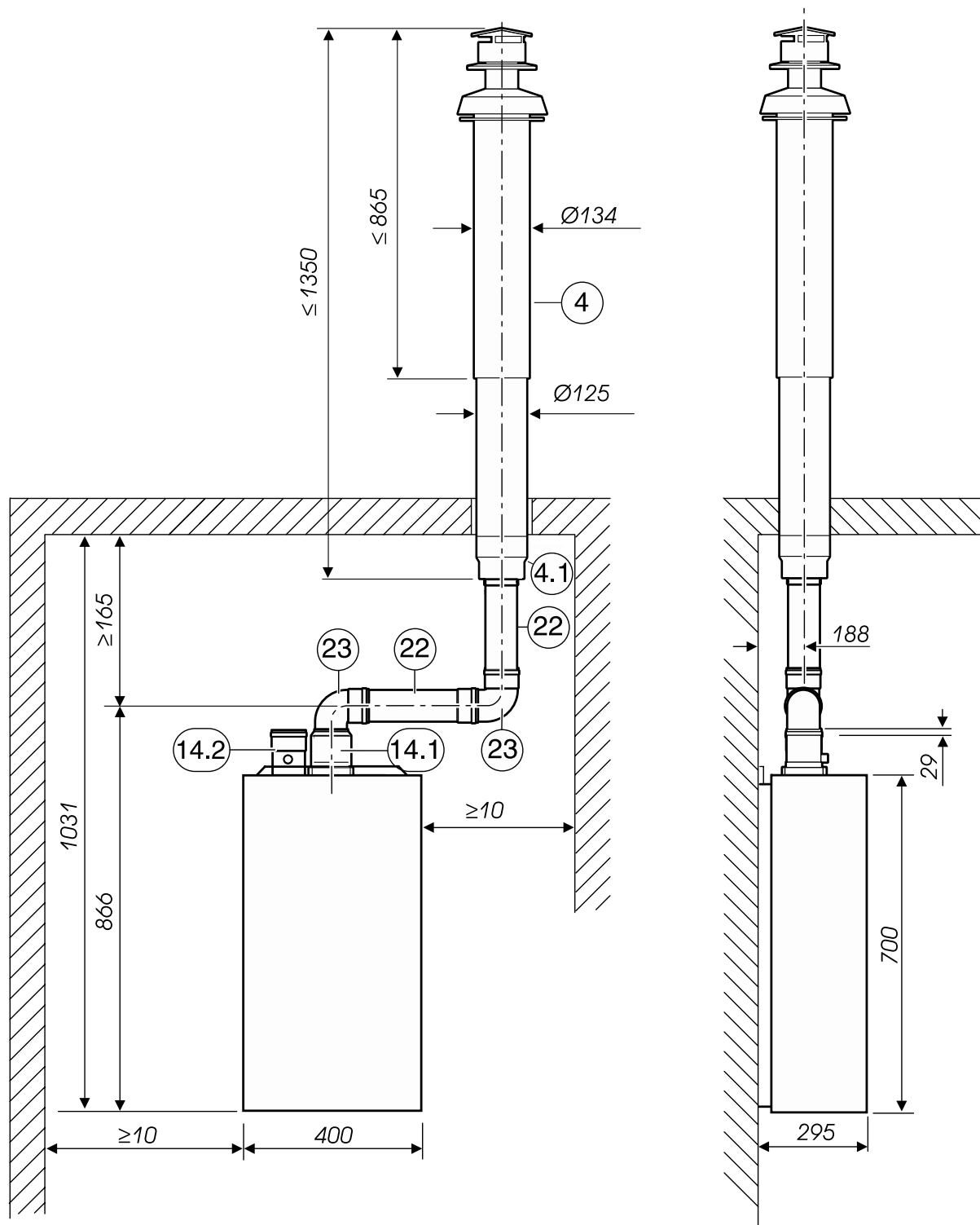
6720606950-06.1JS

22. att.

14: AZ 277

22: AZ 280, 281, 282

23: AZ 278



6720606950-07.1JS

23. att.

14: AZ 277

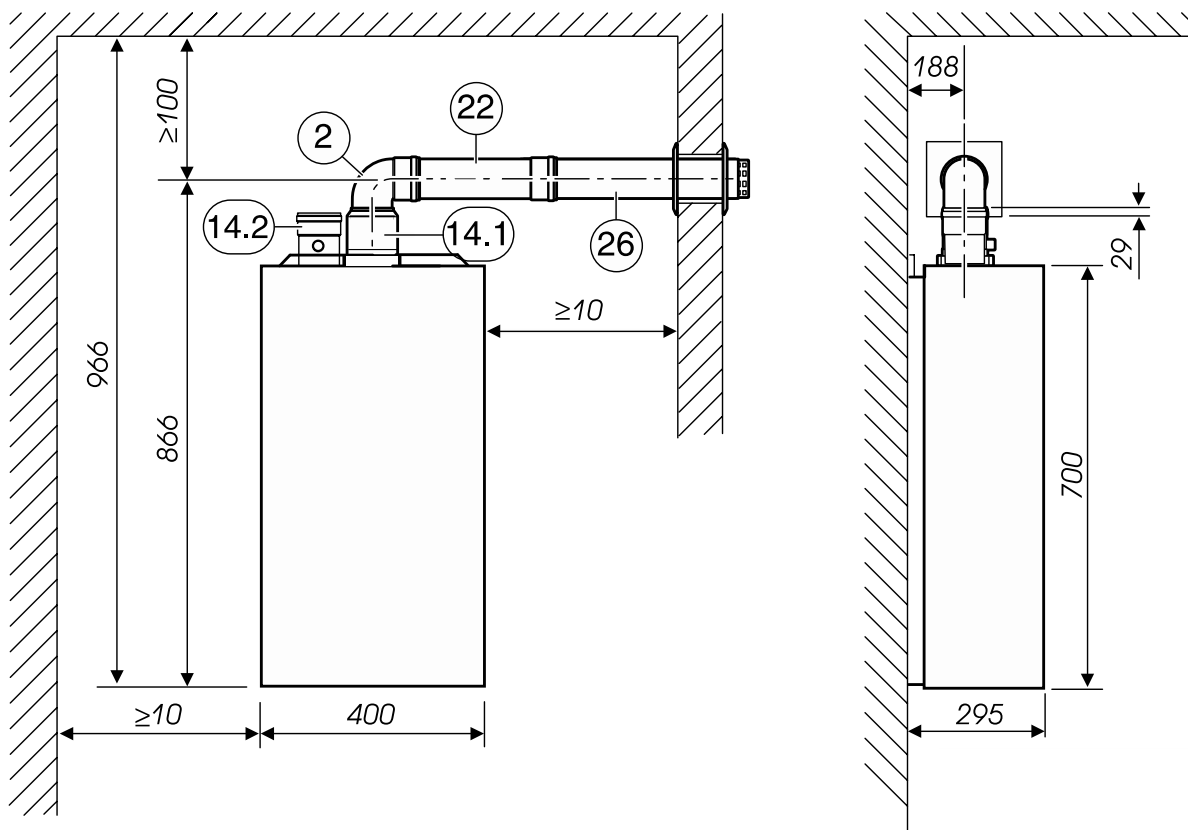
22: AZ 280, 281, 282

23: AZ 278

Dūmgāzu novadišanas veids: B₂₂

Degšanai nepieciešamais gaiss: padeve no iekārtas uzstādīšanas telpas

Dūmgāzu izvadīšana: horizontāla



6720606750-08.1JS

24. att.

14: AZ 277

22: AZ 280, 281, 282

23: AZ 278

26: AZ 283

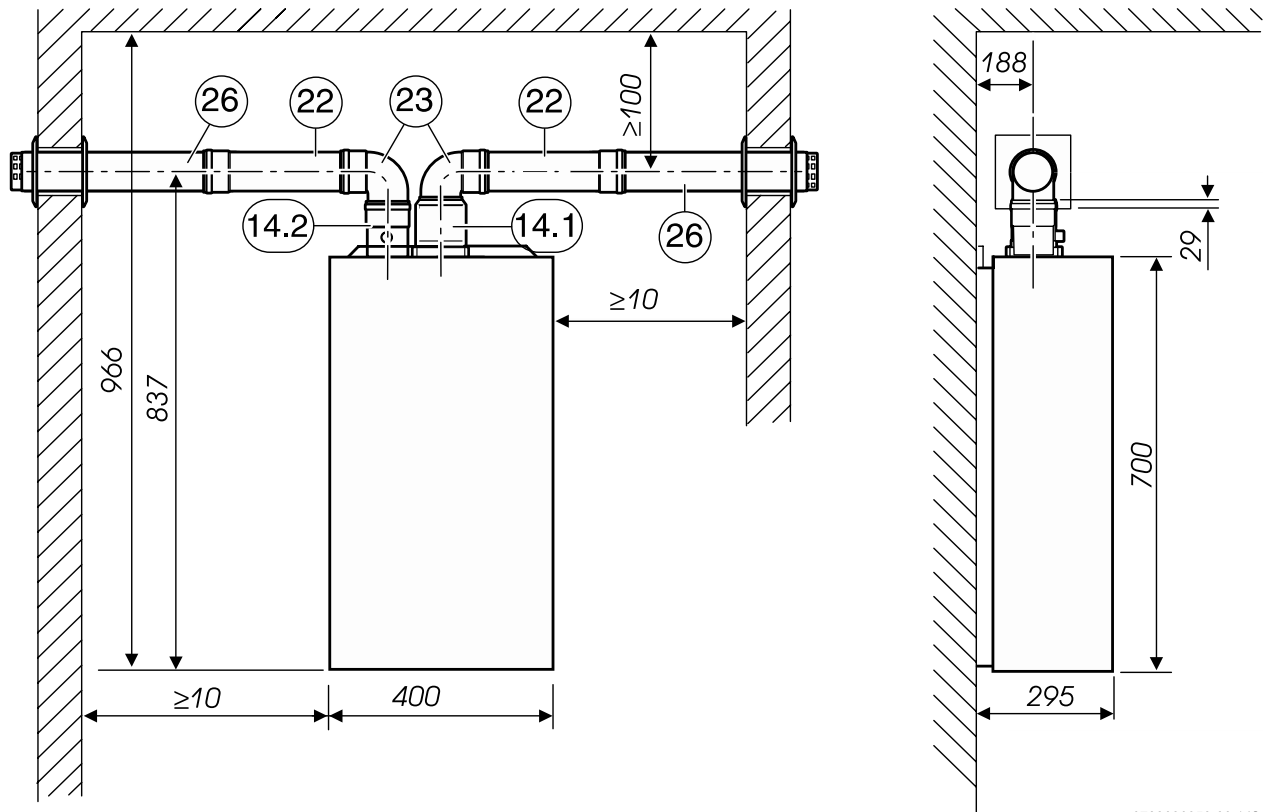
Dalītā (divu cauruļu) dūmgāzu novadīšanas sistēma

Dūmgāzu novadīšanas veidi: C₅₂ un C₆₂

Degšanai nepieciešamais gaiss: padeve no āra

Degšanai nepieciešamā gaisa padeve: horizontāla

Dūmgāzu izvadīšana: horizontāla



6720606950-09.1JS

25. att.

4: AZ 262

14: AZ 277

22: AZ 280, 281, 282

23: AZ 278

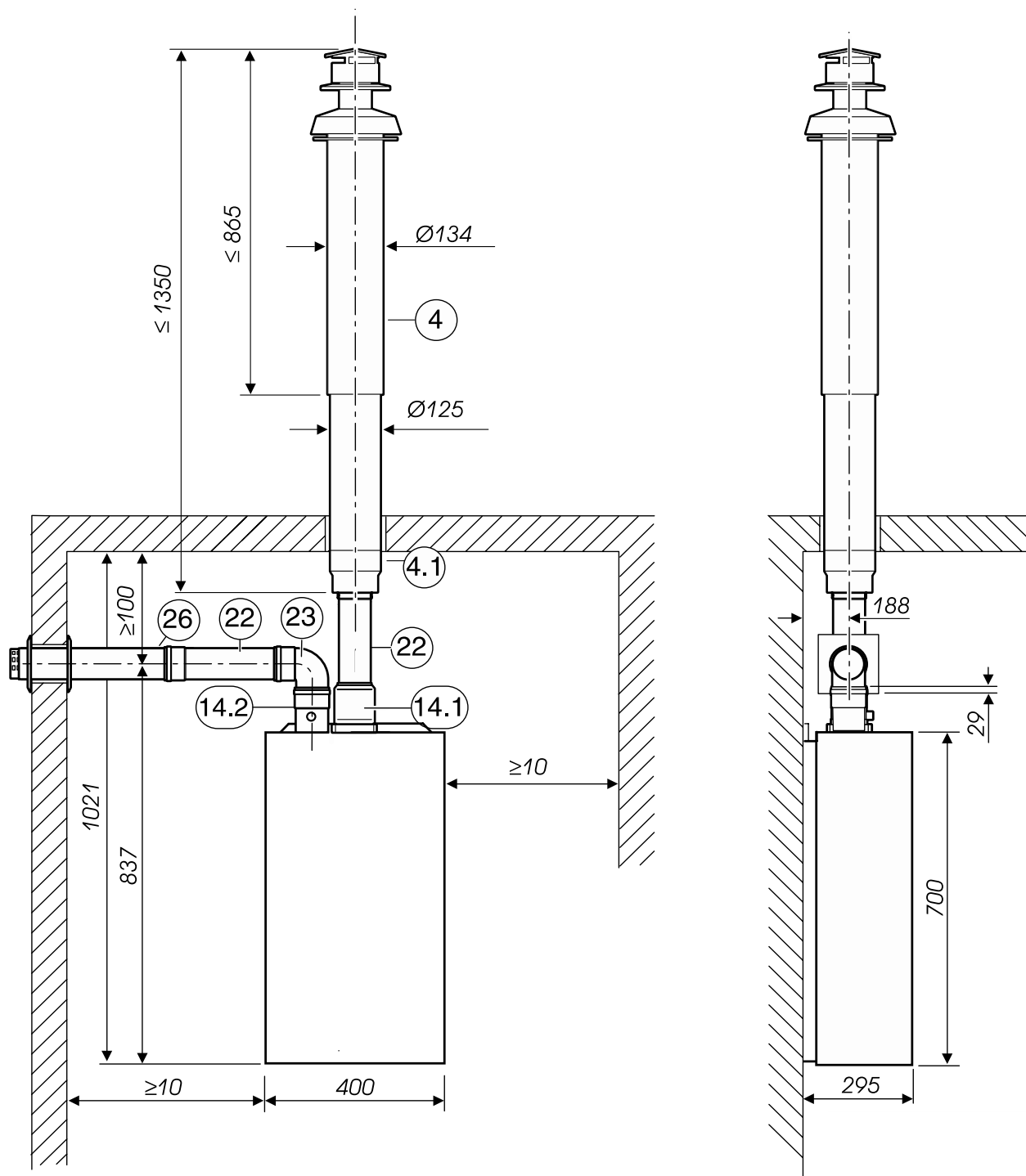
26: AZ 283

Dūmgāzu novadišanas veidi: C₅₂ un C₆₂

Degšanai nepieciešamais gaiss: padeve no āra

Degšanai nepieciešamā gaisa padeve: horizontāla

Dūmgāzu izvadīšana: vertikāla



26. att.

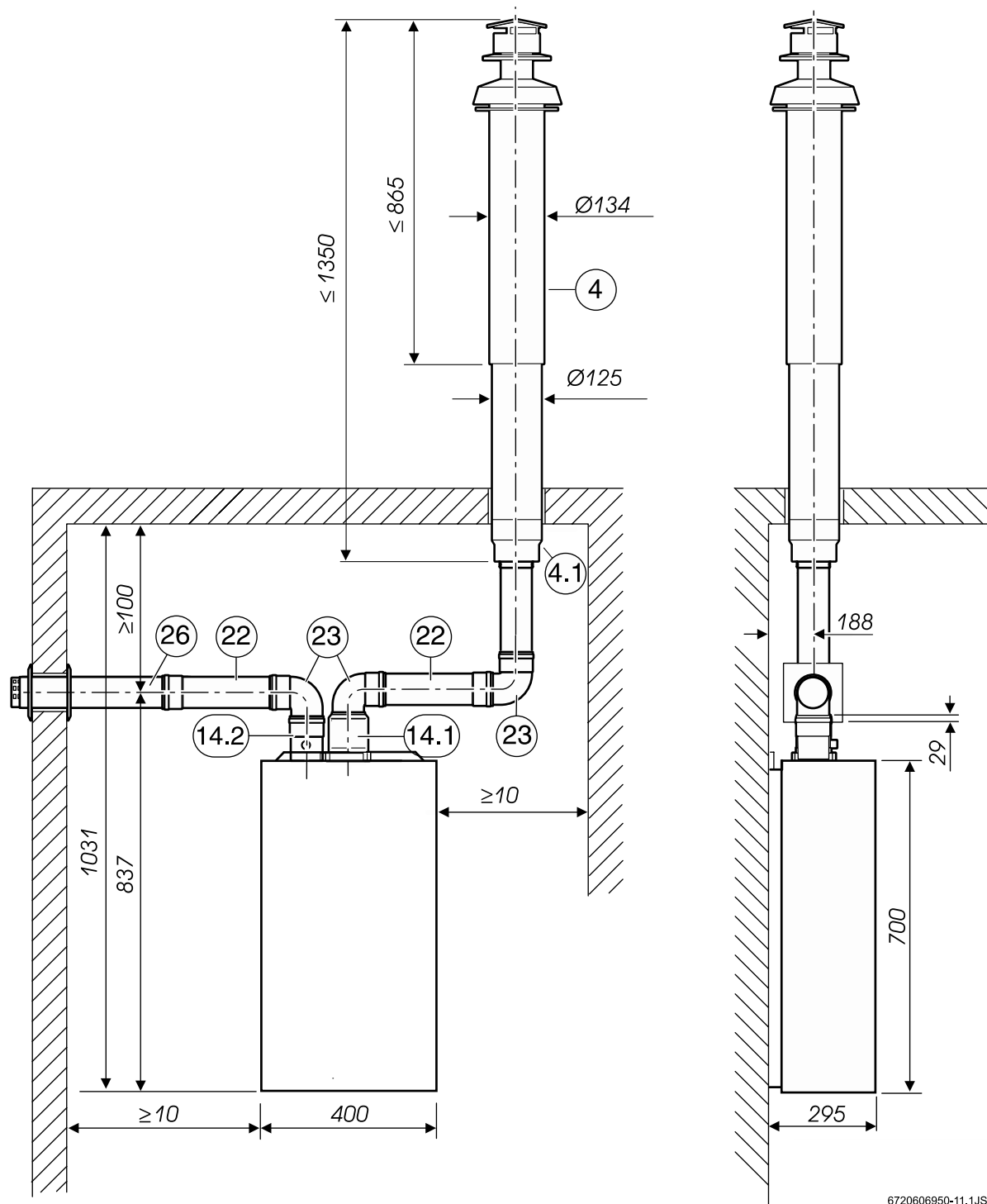
4: AZ 262

14: AZ 277

22: AZ 280, 281, 282

23: AZ 278

26: AZ 283



6720606950-11.1JS

27. att.

- 4: AZ 262
- 14: AZ 277
- 22: AZ 280, 281, 282
- 23: AZ 278
- 26: AZ 283

Dūmgāzu novadišanas veids: C₃₂

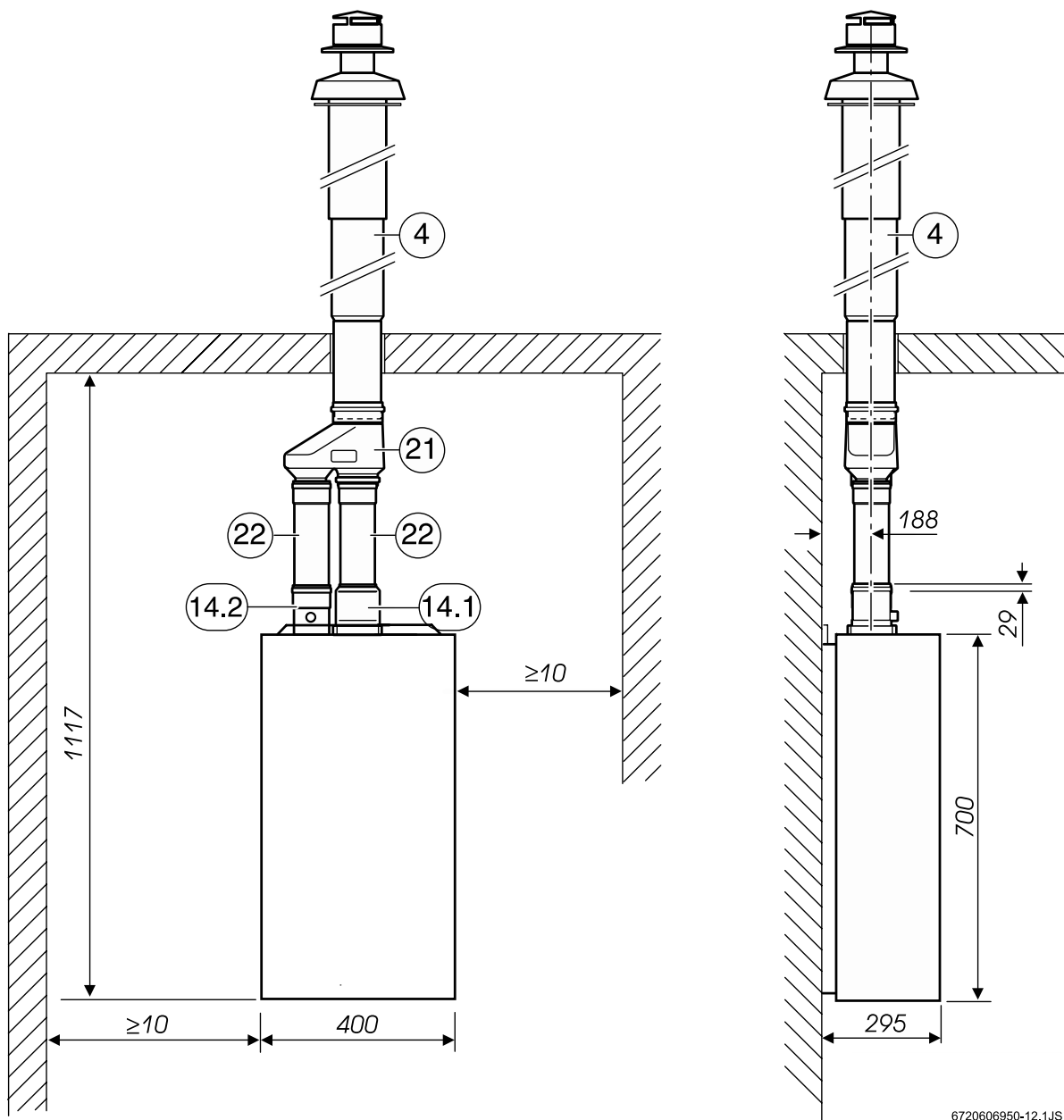
Degšanai nepieciešamais gaiss: padeve no āra

Degšanai nepieciešamā gaisa padeve: vertikāla

Dūmgāzu izvadīšana: vertikāla



Maksimāli pieļaujamais dūmgāzu novadišanas caurules horizontālās daļas garums ir 2 m. Ja dūmgāzu novadišanas caurules garums ir lielāks par 10 m, tā ir jāizolē.



6720606950-12.1JS

28. att.

4: AZ 262

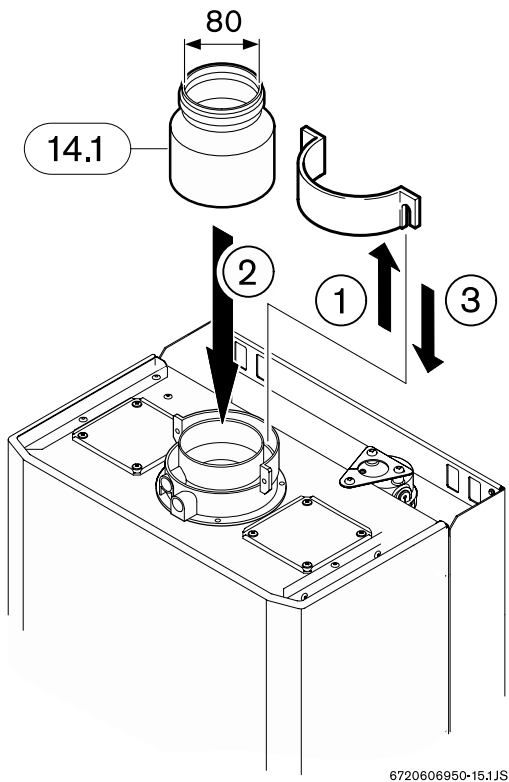
14: AZ 277

21: AZ 175

22: AZ 280, 281, 282

5. 2. Montāža

- ▶ Uzstādīt pāreju (14.1).



29. att.

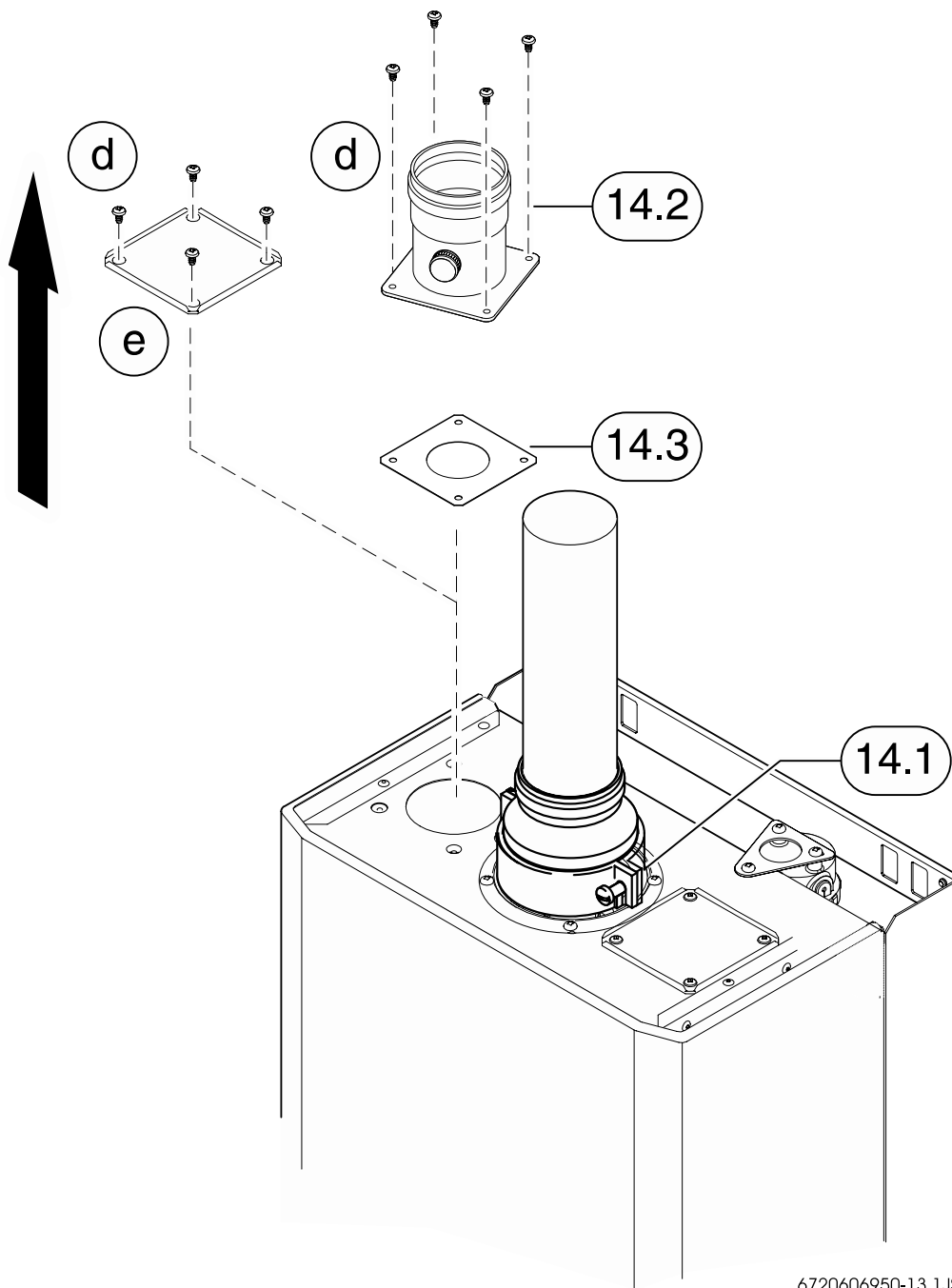
Dalītā (divu cauruļu) dūmgāzu novadišanas sistēma

- ▶ Izskrūvēt skrūves (d) un noņemt vāku (e).
Blīvījumam (f) jāpaliek uz iekārtas.



Vajadzīgo droseļplāksņu izvēle jāveic pirms dūmgāzu novadišanas sistēmas elementu saskaņošanas un atbilstoši 5. tabulā uzrādītajiem datiem.

- ▶ Izmantot atbilstošās droseļplāksnes (14.3).
- ▶ Uzstādīt gaisa īscaurules blīves.
- ▶ Ar skrūvēm (d) piestiprināt gaisa īscauruli (14.2).



6720606950-13.1JS

30. att.



Bosch Grupa

A. Deglava iela 60

LV 1035 Rīga

Latvija

Tel. 00 371 7 802100

junkers@lv.bosch.com