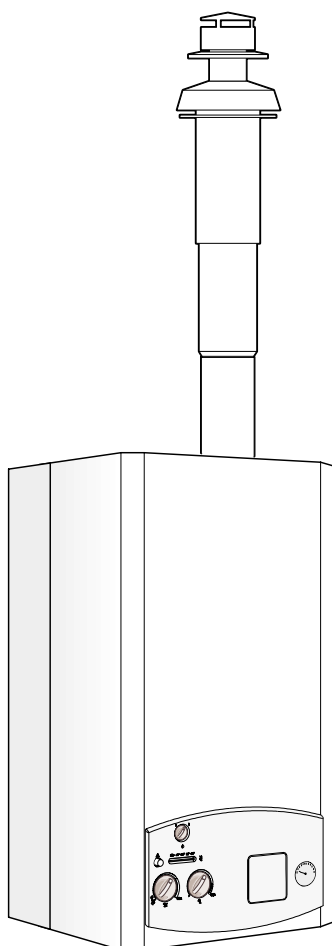


Dūmgāzu novadišanas sistēmas



41/2001 LV



pie sienas stiprināmām
gāzes apkures iekārtām OW/OS 23 AE

Saturs

Drošības norādījumi	2
----------------------------	----------

Simbolu izskaidrojumi	2
------------------------------	----------

1. Pielietojums	3
1.1 Vispārēji	3
1.2 Dūmgāzu novadīšanas piederumu kombinācijas	3

2. Montāža un ieregulēšana	4
2.1 Montāžas norādījumi	4
2.2 Simbolu izskaidrojumi montāžas shēmās	4
2.3 Droseļdiafragmas izvēle	5
2.4 Darba spiediena pārbaude	7

3. Horizontālā dūmgāzu novadīšanas sistēma	8
3.1 Minimālie montāžas izmēri	8
3.2 Montāža	8
3.3 Droseļdiafragmas uzstādīšana	10

4. Vertikālā dūmgāzu novadīšanas sistēma	11
4.1 Minimālie montāžas izmēri	11
4.2 Montāža	12
4.3 Norādījumi montāžai caur jumtu	14
4.4 Droseļdiafragmas uzstādīšana	15

5. Dalītās (divu cauruļu) dūmgāzu novadīšanas sistēmas uzstādīšana	16
5.1 Minimālie montāžas izmēri	16
5.2 Montāža	23

Drošības norādījumi

Nevainojamu dūmgāzu novadīšanas sistēmas darbību nodrošina tikai šīs montāžas instrukcijas priekšrakstu ievērošana. Ir iespējamas izmaiņas. Montāžu drīkst veikt tikai sertificēti speciālisti. Gāzes apkures iekārtu montāžas procesā jāievēro atbilstošo montāžas instrukciju priekšraksti.


Sajūtot dūmgāzu smaku

- ▶ Izslēgt iekārtu.
- ▶ Atvērt logus un durvis.
- ▶ Izsaukt montāžas firmas speciālistus.

Uzstādīšana, pārveidošana

- ▶ Iekārtas uzstādīšanu un pārveidošanu drīkst veikt tikai oficiāli atzīts specializēts uzņēmums.
- ▶ Nedrīkst patvaļīgi veikt izmaiņas iekārtas dūmgāzu novadīšanas elementiem.

Simbolu izskaidrojumi

 **Norādījumi** tekstā apzīmēti ar blakus esošo simbolu. Norādījumi atdalīti ar horizontālām līnijām no pārējā teksta.

1. Pielietojums

1.1 Vispārēji

Degšanai nepieciešamā gaisa caurules virsmas temperatūra nepārsniedz 85°C, tāpēc, atbilstoši TGRI 1986 un TRF 1988 prasībām, nav nepieciešami nekādi speciāli aizsardzības pasākumi degošiem celtniecības materiāliem.

Jāievēro vietējie noteikumi, ja tie atšķiras no augstākminētajiem.

1.2 Dūmgāzu novadīšanas piederumu kombinācijas

Gāzes apkures iekārtas OW/OS 23 AE dūmgāzu novadīšanas sistēmas (ar gaisa/dūmgāzu cauruli) var tikt kombinētas ar sekojošiem dūmgāzu novadīšanas piederumiem:

Apzīmējums		Pas. Nr.
AZ 136	Izvads caur horizontālu jumtu	7 719 001 838
AZ 137	Izvads caur slīpu jumtu	7 719 001 839
AZ 262	Pamatkomplekts vertikālai montāžai, \varnothing 80/110 mm	7 719 001 781
AZ 263	Gaisa/dūmgāzu caurules pagarinājums, 1000 mm, \varnothing 80/110 mm	7 719 001 782
AZ 264	Gaisa/dūmgāzu caurules pagarinājums, 1500 mm, \varnothing 80/110 mm	7 719 001 783
AZ 265	Gaisa/dūmgāzu caurules pagarinājums, 500 mm, \varnothing 80/110 mm	7 719 001 784
AZ 266	Pamatkomplekts horizontālai montāžai, \varnothing 80/110 mm	7 719 001 785
AZ 267	Gaisa/dūmgāzu caurules līkums 90°, \varnothing 80/110 mm	7 719 001 786
AZ 268	Gaisa/dūmgāzu caurules līkums 45°, \varnothing 80/110 mm	7 719 001 787
AZ 269	Pāreja no \varnothing 60/90 mm uz \varnothing 80/110 mm	7 719 001 788
AZ 271	Gaisa/dūmgāzu caurule ar pārbaudes lūku, \varnothing 80/110 mm	7 719 001 790

1.tabula

Gāzes apkures iekārtas OW/OS 23 AE dalītās (divu cauruļu) dūmgāzu novadīšanas sistēmas var tikt kombinētas ar sekojošiem dūmgāzu novadīšanas piederumiem:

Apzīmējums		Pas. Nr.
AZ 136	Izvads caur horizontālu jumtu	7 719 001 838
AZ 137	Izvads caur slīpu jumtu	7 719 001 839
AZ 175	T-veidgabals no \varnothing 80/80 mm uz \varnothing 80/110 mm	7 719 001 785
AZ 262	Pamatkomplekts vertikālai montāžai, \varnothing 80/110 mm	7 719 001 781
AZ 273	Pamatkomplekts dalītai (divu cauruļu) montāžai, \varnothing 80/110 mm	7 719 001 792
AZ 280	Caurule 500 mm, \varnothing 80 mm	7 719 001 799
AZ 281	Caurule 1000 mm, \varnothing 80 mm	7 719 001 800
AZ 282	Caurule 2000 mm, \varnothing 80 mm	7 719 001 801
AZ 278	Līkums 90°, \varnothing 80 mm	7 719 001 797
AZ 279	Līkums 45°, \varnothing 80 mm	7 719 001 798
AZ 283	Uzgalis, \varnothing 80 mm	7 719 001 802

2.tabula

2. Montāža un ieregulēšana

2.1 Montāžas norādījumi

- Maksimāli pieļaujamais dūmgāzu novadīšanas un degšanai nepieciešamā gaisa padeves cauruļu garums L_{max} uzrādīts 5.lpp.tabulā.
- Ja gaisa/dūmgāzu caurules gals tiek ievadīts šaftā zem zemes līmeņa, tad ziemas laikā var būt apkures iekārtas atslēgumi caurules apledojuuma dēļ. No šāda dūmgāzu novadīšanas veida ir jāatsakas.

2.2 Simbolu izskaidrojumi montāžas shēmās



Dūmgāzu novadīšanas blīvējumus viegli ieziest ar šķīdinātājus nesaturošu ziedi, piemēram, ar vazelīnu (1.att.).



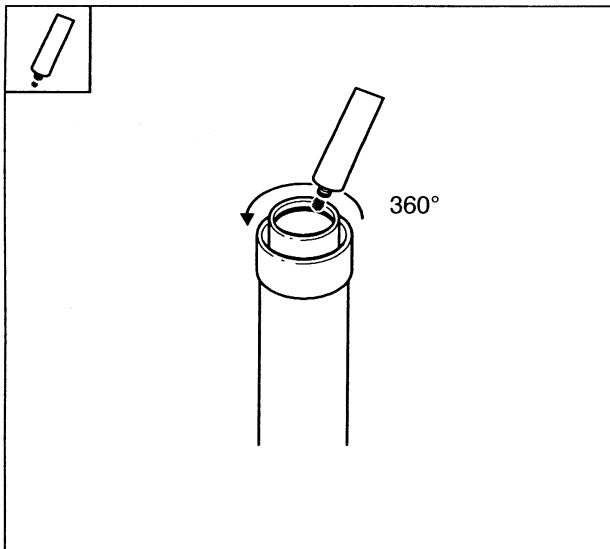
Dūmgāzu novadīšanas piederumus iebīdīt līdz atdurei; šajā piemērā - 50 mm dziļumā (2.att.).



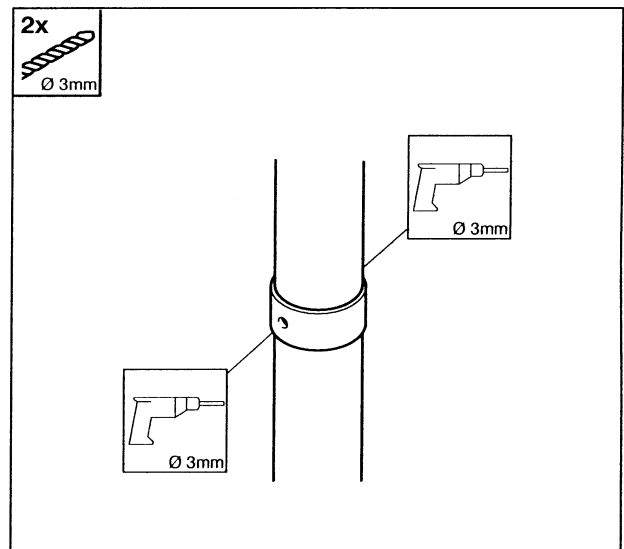
Izurbt degšanai nepieciešamā gaisa padeves caurulē divus caurumus ar \varnothing 3 mm. Maksimālais urbšanas dziļums - 8 mm! **Nekādā gadījumā nesabojāiet dūmgāzu novadīšanas cauruli!** (3.att.).



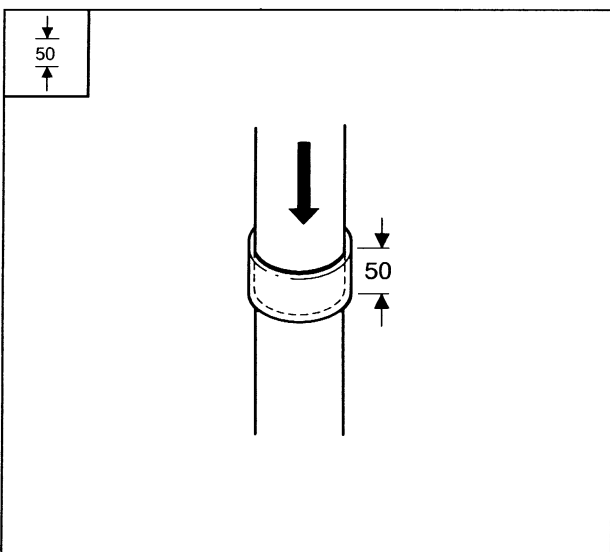
Nostiprināt cauruļu savienojumu ar divām komplektā iekļautām skrūvēm (4.att.).



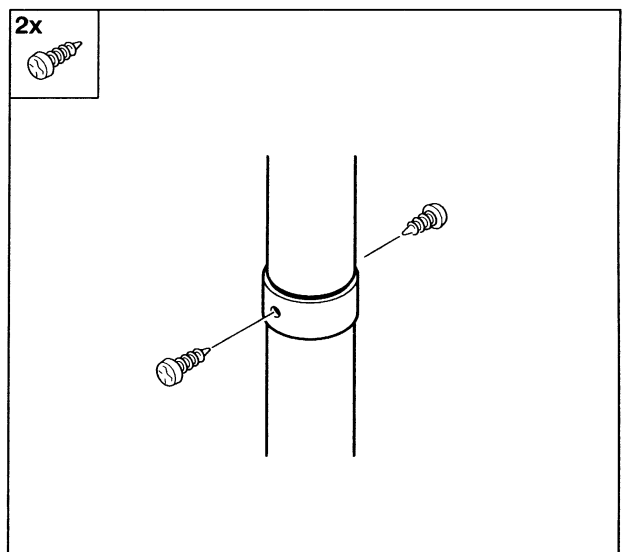
1.att.



3.att.





2.att.



4.att.



2.3 Drošedīafragmas izvēle

2.3.1 Horizontālā dūmgāzu novadišana ar AZ 266 (6.att.)

	L [mm]	L _{max} [mm]	Drošedīafragma 
1 x 90°	≤ 1000	4000	Ø 52
	1000 - 2000		Ø 54
	2000 - 3000		Ø 58
	3000 - 4000		-
2 x 90°	≤ 200	3200	Ø 52
	200 - 1200		Ø 54
	1200 - 2200		Ø 58
	2200 - 3200		-
3 x 90°	≤ 400	2400	Ø 54
	400 - 1400		Ø 58
	1400 - 2400		-



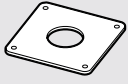
3.tabula

2.3.2 Vertikālā dūmgāzu novadišana ar AZ 262 (14. un 15.att.)

	L [mm]	L _{max} [mm]	Drošedīafragma 
0 x 90°	≤ 2350	3850	Ø 52
	2350 - 3850		Ø 54
1 x 90°	≤ 1550	3050	Ø 50
	1550 - 3050		Ø 52
2 x 90°	≤ 750	2250	Ø 50
	750 - 2250		Ø 52

4.tabula

2.3.3 Dalītā (divcauruļu) dūmgāzu novadišana

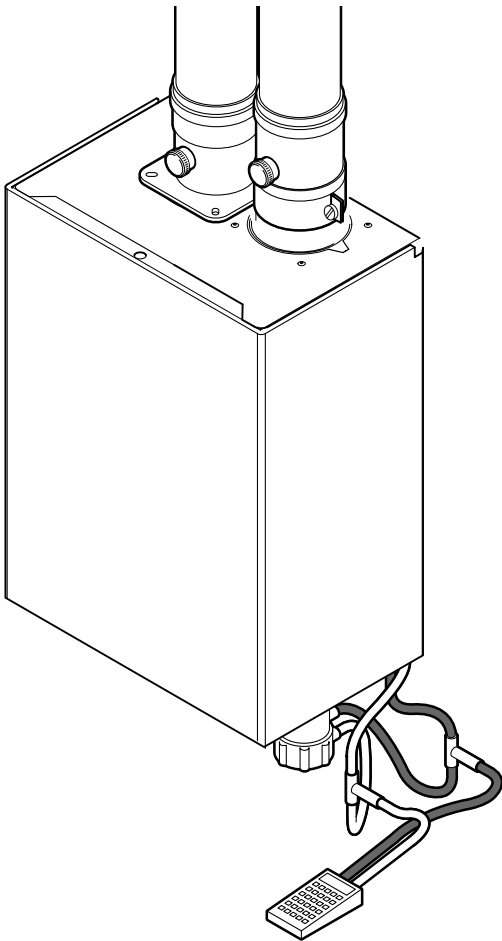
Līkums 90° 	Līkums 90° 	Dūmgāzu novadišanas caurules L_{\min} (m)	Dūmgāzu novadišanas caurules L_{\max} (m)	Degšanai nepieciešamā gaisa caurules L_{\min} (m)	Degšanai nepieciešamā gaisa caurules L_{\max} (m)	Droseļplāksne  mm
Izpildījums B_{22'}, degšanai nepieciešamā gaisa padeve no iekārtas uzstādīšanas telpas, vertikālā dūmgāzu novadišana (26.-27.att.)						
0 x 90°	-	1,3	12,3	-	-	Ø 44
2 x 90°		1,3	12,3			-
Izpildījums B_{22'}, degšanai nepieciešamā gaisa padeve no iekārtas uzstādīšanas telpas, horizontālā dūmgāzu novadišana (28. att.)						
1 x 90°	-	1	12	-	-	Ø 60
3 x 90°		3	12			-
Izpildījums C_{52'}, C_{62'}, horizontāla degšanai nepieciešamā gaisa padeve, horizontālā dūmgāzu novadišana (29.att.)						
1 x 90°	1 x 90°	1	10	0,15	8	-
1 x 90°	3 x 90°	1	9	3	6	
3 x 90°	1 x 90°	3	6	0,15	6	
3 x 90°	3 x 90°	3	3	3	3	
Izpildījums C_{52'}, C_{62'}, horizontāla degšanai nepieciešamā gaisa padeve, vertikālā dūmgāzu novadišana (30.-31. att.)						
0 x 90°	1 x 90°	1,3	12,3	0,6	10	Ø 44
2 x 90°						-
Izpildījums C_{32'}, vertikāla degšanai nepieciešamā gaisa padeve, vertikālā dūmgāzu novadišana (32. att.)						
0 x 90°	0 x 90°	2,3	12,3	2,3	12,3	Ø 44

5.tabula

2.4 Darba spiediena pārbaude

i Ja droseļdiafragma izvēlēta pēc tabulas 2.3.nodaļā, tad nav nepieciešama darba spiediena pārbaude.

Lai panāktu augstāku lietderības koeficientu un maksimāli pilnīgu sadeģšanu, tiek iemontēta droseļdiafragma. Droseļdiafragmu izvēlas, izmērot spiediena starpību normālā iekārtas ekspluatācijas režīmā. Šim nolūkam ar piemērotu mērinstrumentu un T-veidgabaliem izmēra spiedienu diferenciālajā pārslēdzējā (5.att., skat.arī montāžas instrukcijas iekārtām OW/OS 23 AE).



5.att.

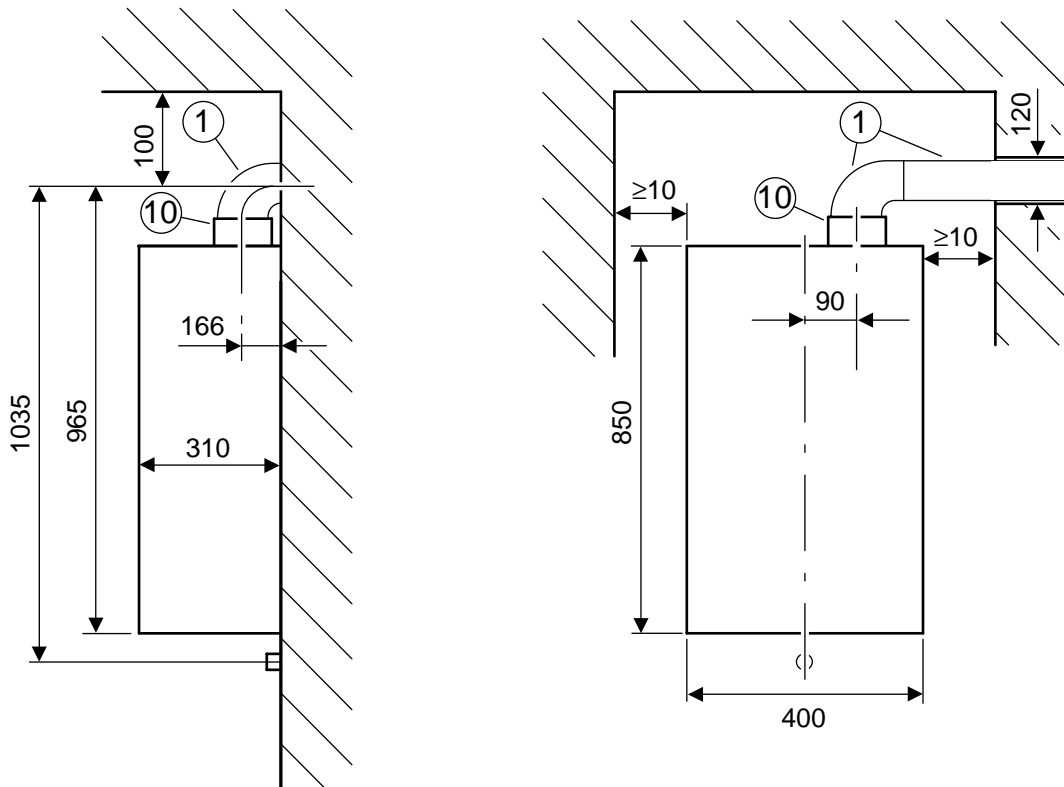
- ▶ Noņemt melno šļūteni no spiediena diferenciālā pārslēdzēja (DDS) un atkal to pievienot ar T-veidgabala palīdzību.
- ▶ Noņemt caurspīdīgo šļūteni no spiediena diferenciālā pārslēdzēja (DDS) un atkal to pievienot ar T-veidgabala palīdzību.
- ▶ Izmērīt spiediena starpību uz diferenciālā pārslēdzēja (DDS); iegūtajam lielumam jābūt robežās 1,4-1,7 mbar.

i Ja spiediena starpība ir nepietiekoša, tad jāiemontē droseļplāksne ar lielāku diametru. Ja spiediena starpība ir pārāk liela, tad jālieto droseļplāksne ar mazāku diametru.

- ▶ Pēc droseļplāksnes nomaigšanas mērījums ir jāatkārto, līdz spiediena starpība būs robežās 1,4-1,7 mbar.
- ▶ Pēc sekmīgiem mērījumiem noņemt T-veidgabalu un pievienot šļūtenes diferenciālajam pārslēdzējam: melno - augšā, caurspīdīgo - apakšā.

3. Horizontālā dūmgāzu novadišana

3.1 Minimālie montāžas izmēri



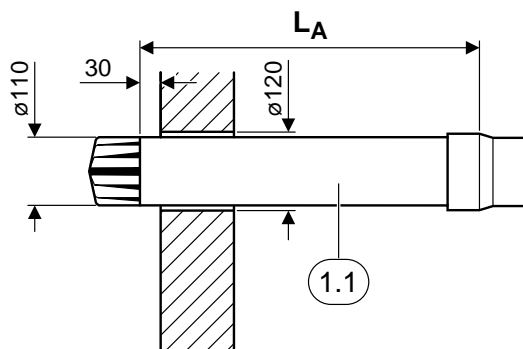
6.att.

- 1: AZ 266
- 10: AZ269

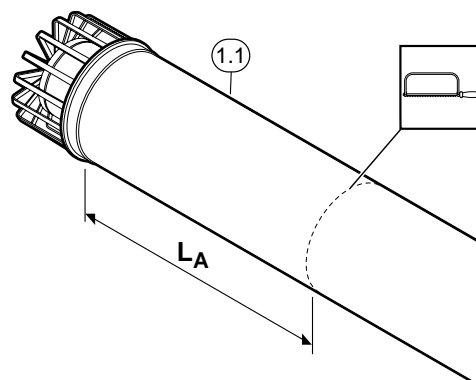
3.2 Montāža

- ▶ Izveidot sienā caurumu ar $\varnothing 120$ mm (skat. montāžas shēmu izmērus 2.3-2.5 nod.); **nedrīkst** izmantot pievienotos urbšanas šablonus!
- ▶ Noteikt izvadcaurules (1.1) garumu L_A . Izvadcaurules galam no sienas ārējas virsmas jābūt 30 mm.

- ▶ Izvadcauruli nogriezt taisnā leņķī līdz vajadzīgajam garumam L_A .

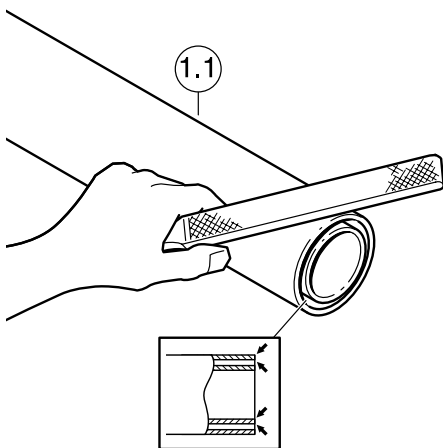


7.att.



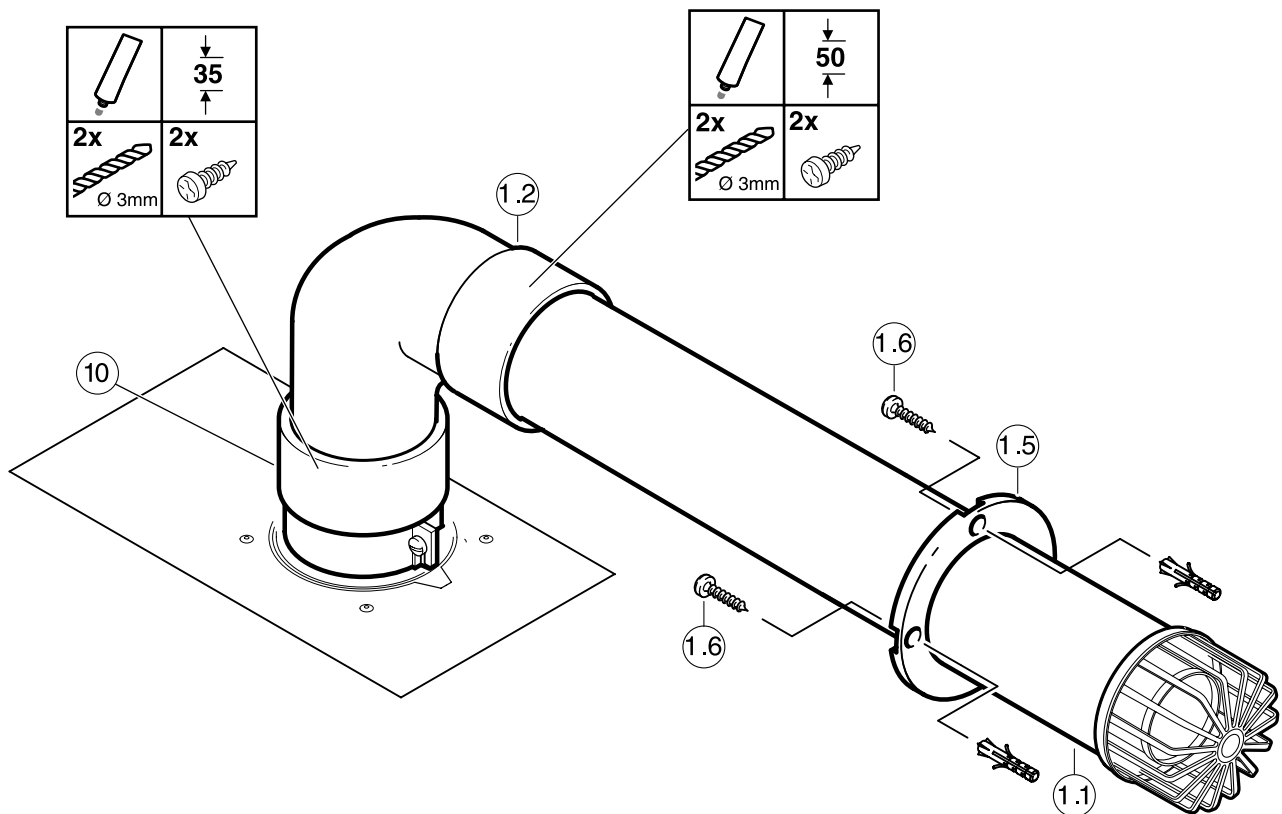
8.att.

- Nogrieztās caurules grates apvīlēt ar vīli.



9.att.

- Uzstādīt pāreju AZ 269 kā aprakstīts instrukcijā.
- Uzstādīt dūmgāzu novadišanas piederumus.



10.att.

Paskaidrojumi 10. attēlam:

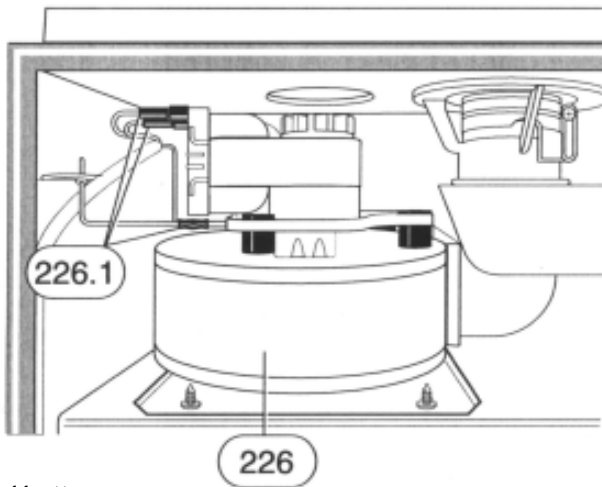
- 1.1: Dūmgāzu novadišanas caurule.
- 1.2: Gaisa/dūmgāzu caurules līkums 90°.
- 1.5: Nosedzošā plāksne.
- 1.6: Nostiprināšanas skrūves.
- 10: AZ 269.

3.3 Drošējdiafragmas uzstādīšana

Dažādu dūmgāzu novadīšanas piederumu saskaņošana notiek ar drošējdiafragmu palīdzību, kas ietilpst apkures iekārtu piegādes komplektā.

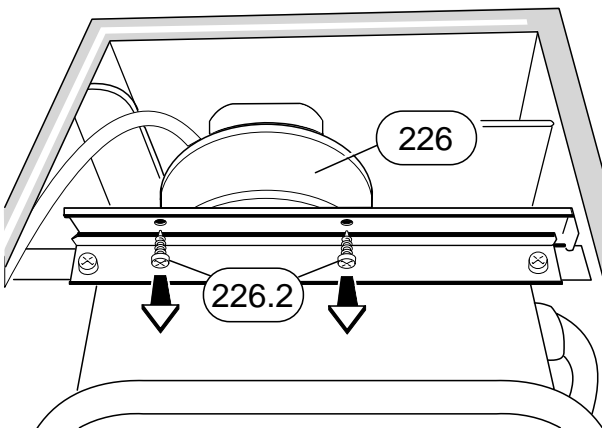
Izmantojot 3.tabulas datus, noteikt, vai faktiskie montāžas noteikumi (izvadcaurules garums L, gaisa/dūmgāzu caurules līkumu skaits) ir jāaskaņo ar dūmgāzu novadīšanas piederumiem. Pretējā gadījumā jārikojas šādi:

- ▶ Noņemt iekārtai aizsargapvalku.
- ▶ Atskrūvēt skrūves un noņemt degšanas kameras vāku.
- ▶ Noņemt elektrības savienotājkabeli (226.1) no dūmgāzu ventilatora (226).



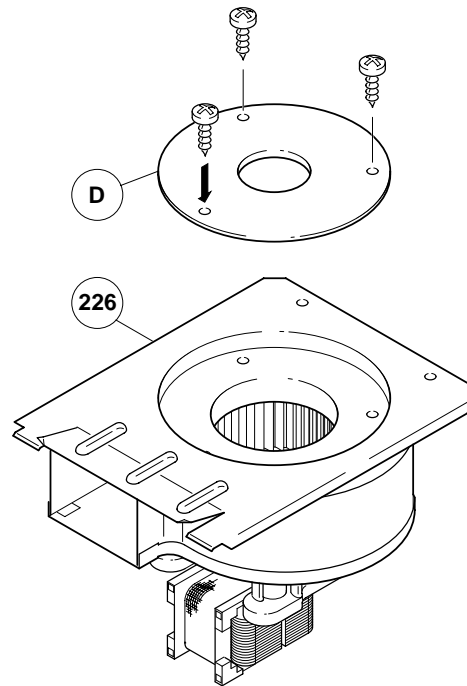
11.att.

- ▶ Atskrūvēt nostiprināšanas skrūves (226.2) un izvilkt uz priekšu dūmgāzu ventilatoru.



12.att.

- ▶ Uzstādīt atbilstoša diametra drošējdiafragmu (D) dūmgāzu ventilatora iesūkšanas pusē (226).



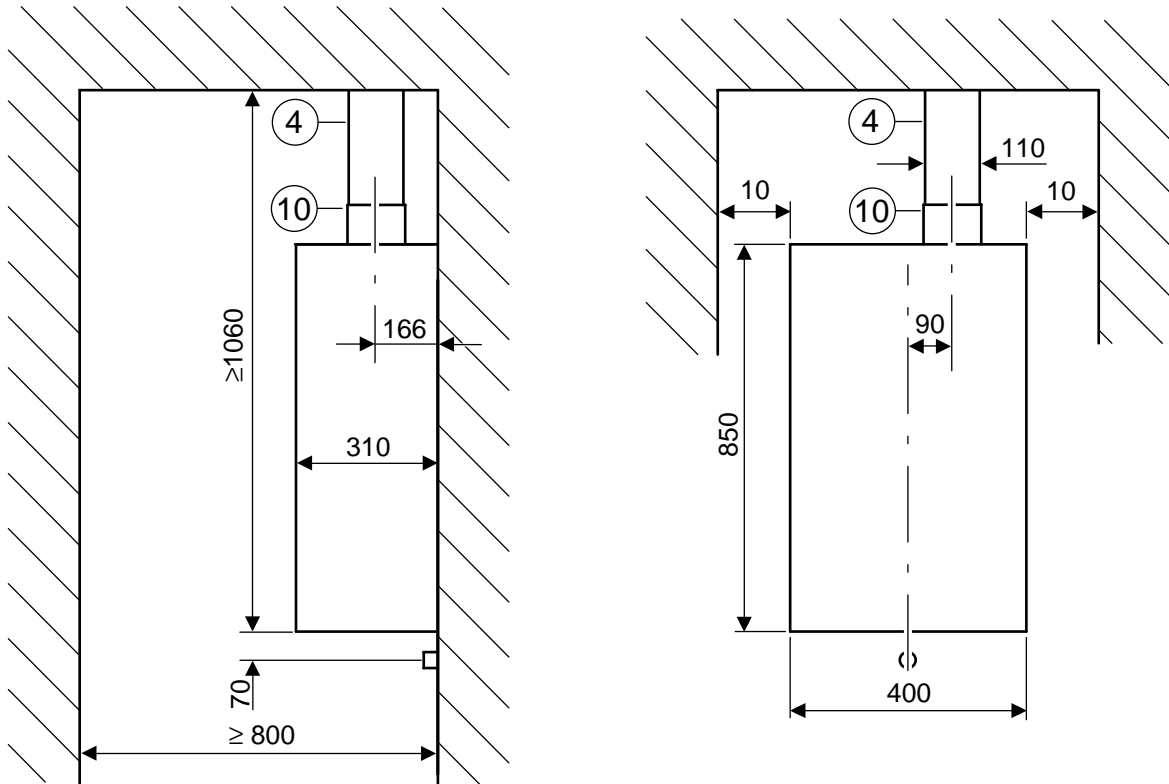
13.att.

- ▶ Uzstādīt un pieslēgt dūmgāzu ventilatoru (226).
- ▶ Uzlikt degšanas kameras vāku.
- ▶ Uzlikt iekārtas aizsargapvalku.

4. Vertikālā dūmgāzu novadišana

4.1 Minimālie montāžas izmēri

Horizontāls jumts

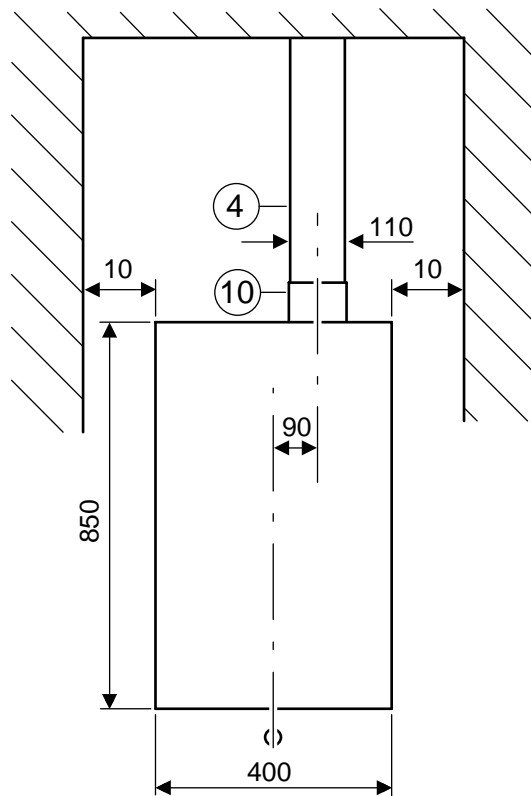
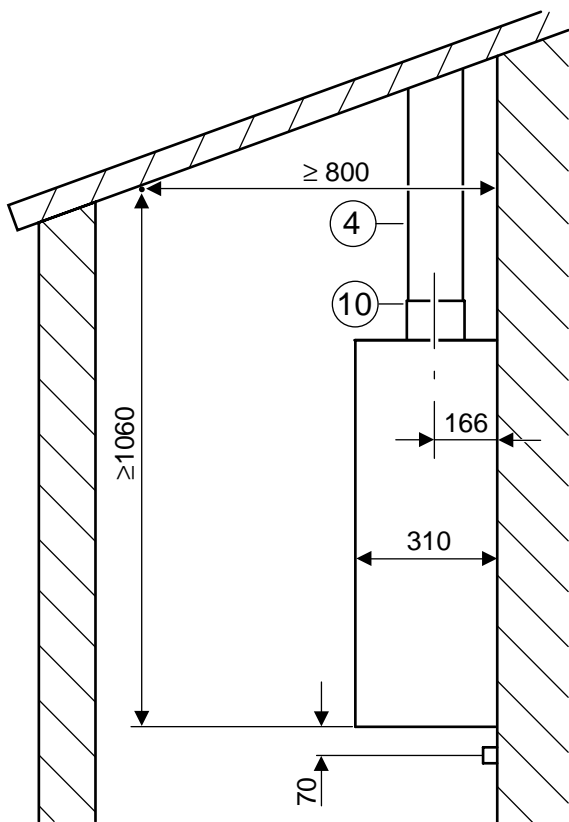


14.att.

4: AZ 262

10: AZ 269

Slīps jumts



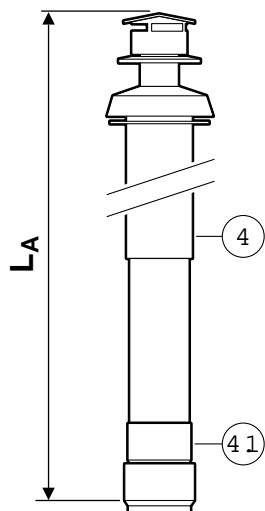
15.att.

- 4: AZ 262
- 10: AZ 269

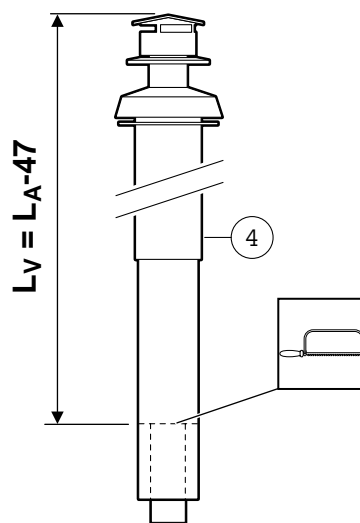
4.2 Montāža

- ▶ Atbilstoši montāžas instrukcijas priekšrakstiem uzstādīt montāžas plati.
- ▶ Noteikt izvadcaurules garumu L_A (1.1).

- ▶ Noņemt pāreju (4.1).
- ▶ Degšanai nepieciešamā gaisa padeves cauruli nogriezt taisnā leņķī $L_V = L_A - 47$ garumā.

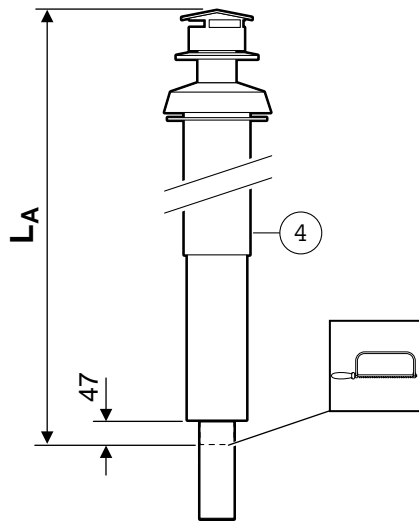


16.att.



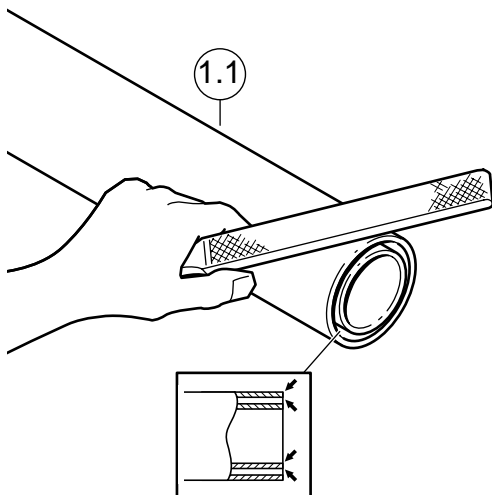
17.att.

- Dūmgāzu izvadcauruli (4) nogriezt taisnā leņķī L_A garumā.



18.att.

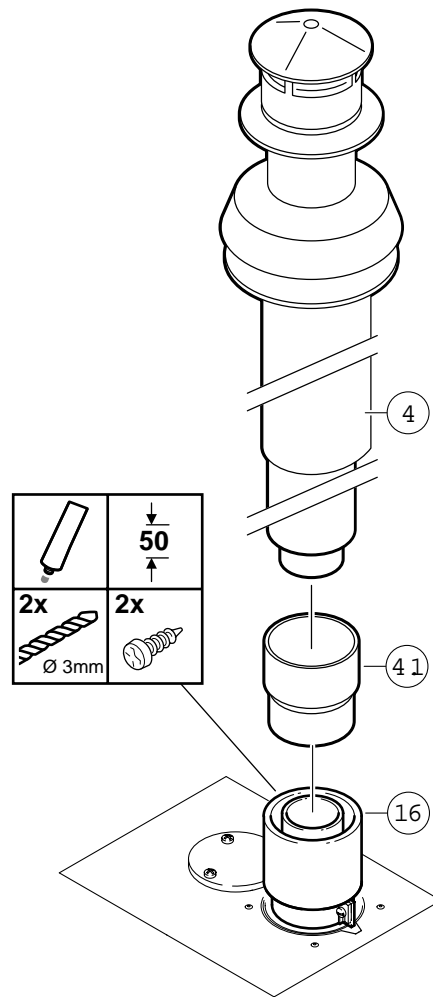
- Apgrieztās caurules grates apvīlēt ar vīli.



19.att.

- Atbilstoši instrukcijas priekšrakstiem uzstādīt pāreju AZ 269 (10).

- Uzstādīt dūmgāzu novadišanas piederumus.



20.att.

4.3 Norādījumi cauruļu montāžai caur jumtu

Slīps jumts

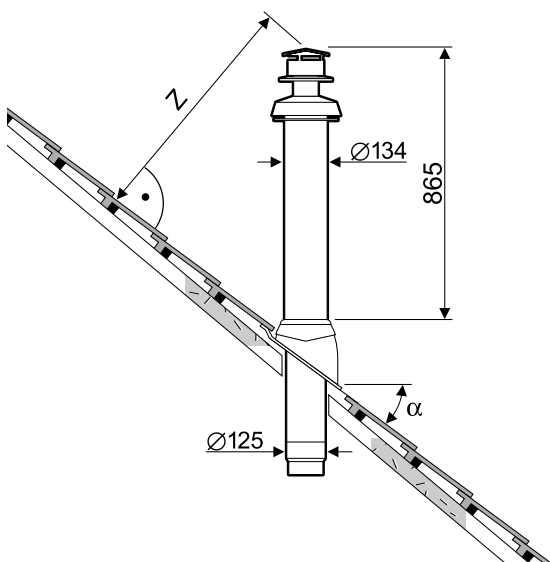
Ja ir slīps jumts, AZ 262 jāmontē, izmantojot *Junkers* izvadus caur slīpu jumtu (AZ 137, AZ 207, AZ 243):

- izvadus caur slīpu jumtu var izmantot jumtiem ar slīpumu 25-50°.

Montāžas izmēri:

Z	³ 400, sniegotiem reģioniem ³ 500
a	£ 50°, sniegotiem reģioniem £ 40°

6.tabula



21.att.

Horizontāls jumts

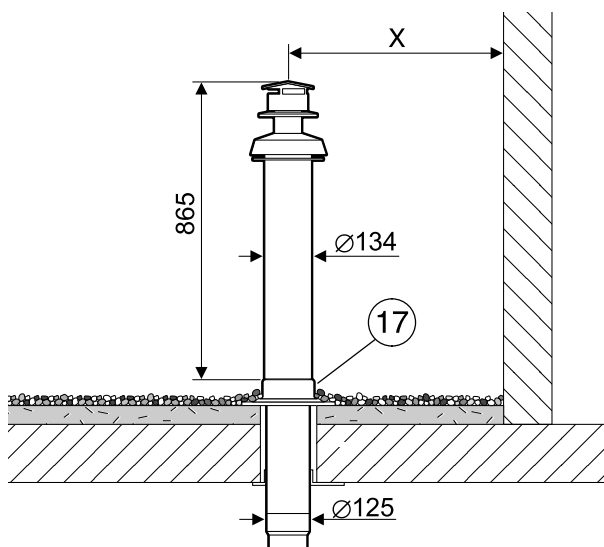
Ja ir horizontāls jumts, AZ 262 jāmontē, izmantojot *Junkers* izvadus caur horizontālu jumtu (AZ 136).

- Līmes atloku jāsalīmē ar jumta polimēru pārklājumu, vai jāaizlejš to. Nedrīkst izmantot nepiefiksētu atloku.

Montāžas izmēri:

	Degoši celtniecības materiāli	Nedegoši celtniecības materiāli
X	³ 1500	³ 500

7.tabula



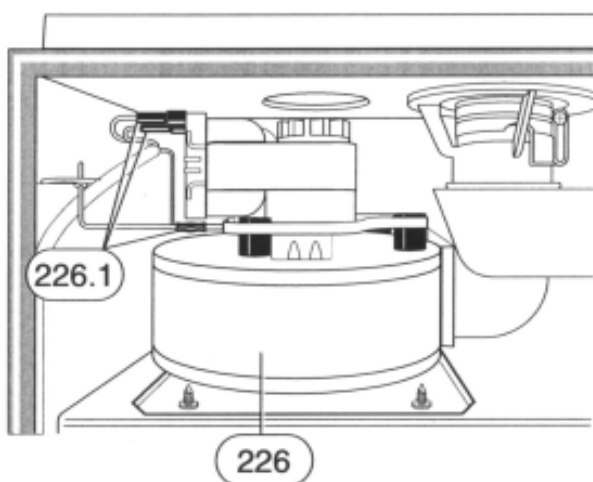
22.att.

4.4 Drošējdiafragmas uzstādīšana

Dažādu dūmgāzu novadīšanas piederumu saskaņošana notiek ar drošējdiafragmu palīdzību, kas ietilpst apkures iekārtu piegādes komplektā.

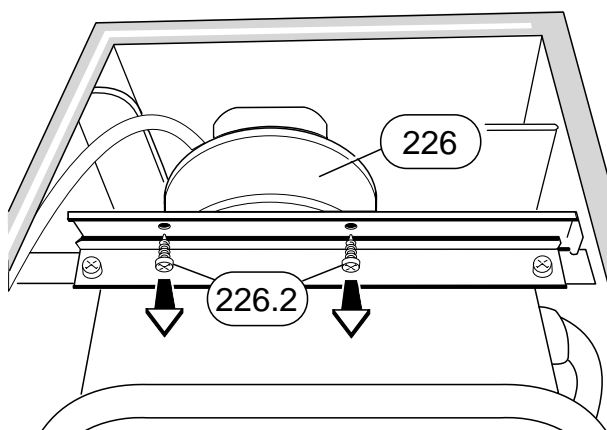
Izmantojot 3.tabulas datus, noteikt, vai faktiskie montāžas noteikumi (izvadcaurules garums L, gaisa/dūmgāzu caurules līkumu skaits) ir jāaskaņo ar dūmgāzu novadīšanas piederumiem. Pretējā gadījumā jārikojas šādi:

- ▶ Noņemt iekārtai aizsargapvalku.
- ▶ Atskrūvēt skrūves un noņemt degšanas kameras vāku.
- ▶ Noņemt elektrības savienotājkabeli (226.1) no dūmgāzu ventilatora (226).



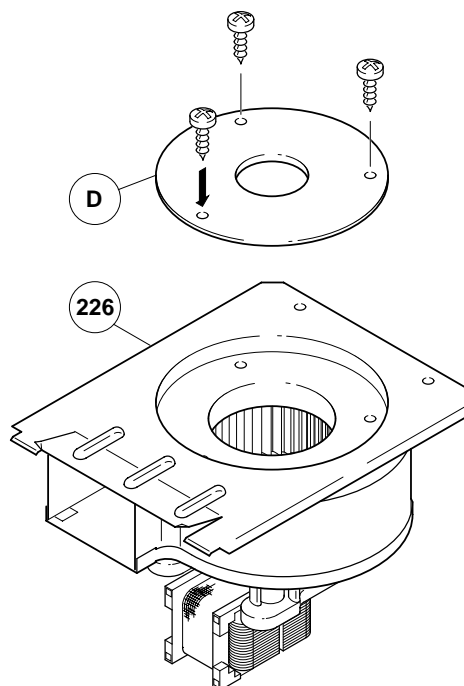
23.att.

- ▶ Atskrūvēt nostiprināšanas skrūves (226.2) un izvilkt uz priekšu dūmgāzu ventilatoru.



24.att.

- ▶ Uzstādīt atbilstoša diametra drošējdiafragmu (D) dūmgāzu ventilatora iesūkšanas pusē (226).



25.att.

- ▶ Uzstādīt un pieslēgt dūmgāzu ventilatoru (226).
- ▶ Uzlikt degšanas kameras vāku.
- ▶ Uzlikt iekārtas aizsargapvalku.

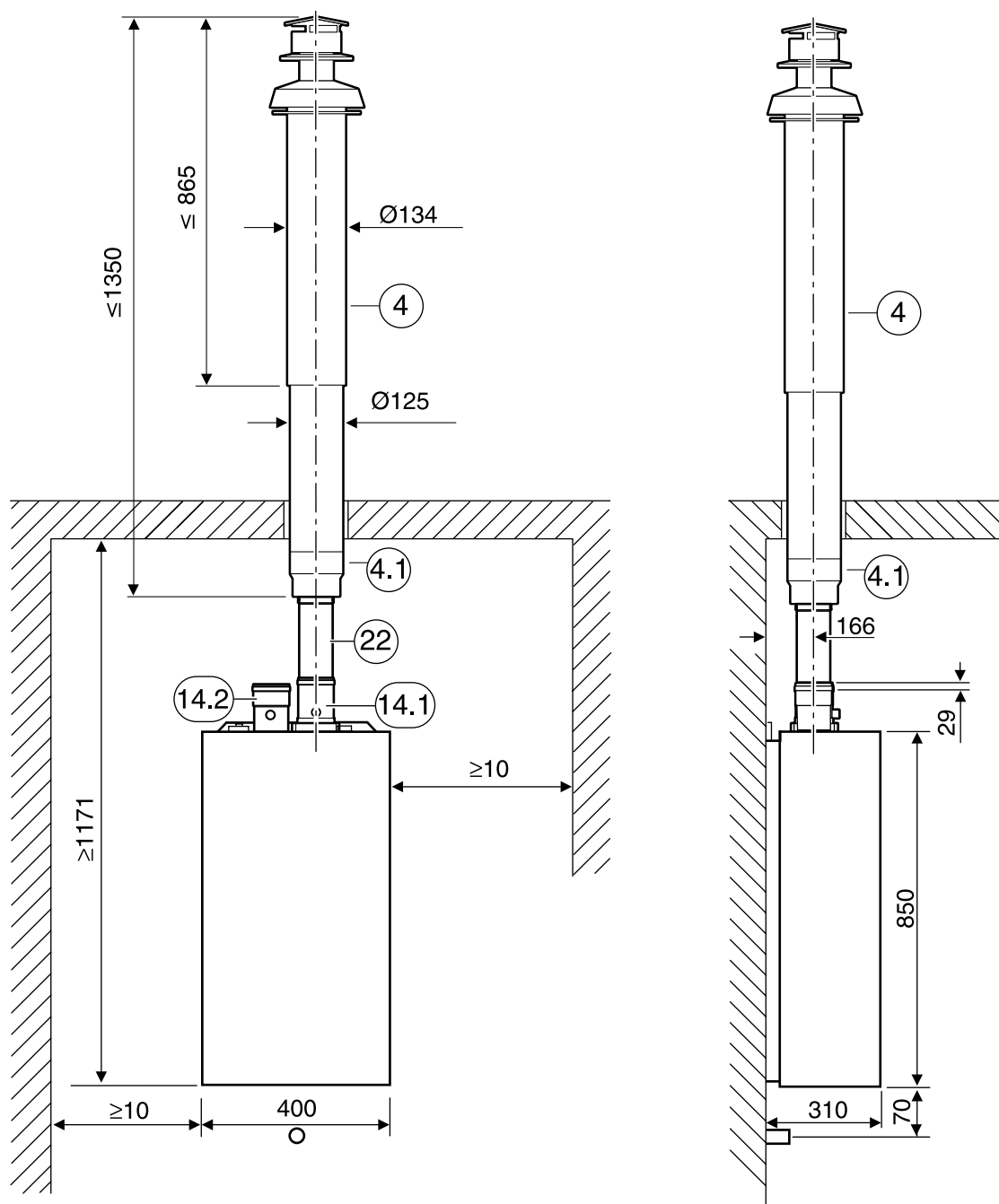
5. Dalītās (divu cauruļu) dūmgāzu novadīšanas sistēmas uzstādīšana

5.1 Minimālie montāžas izmēri

Dūmgāzu novadīšanas veids - B₂₂

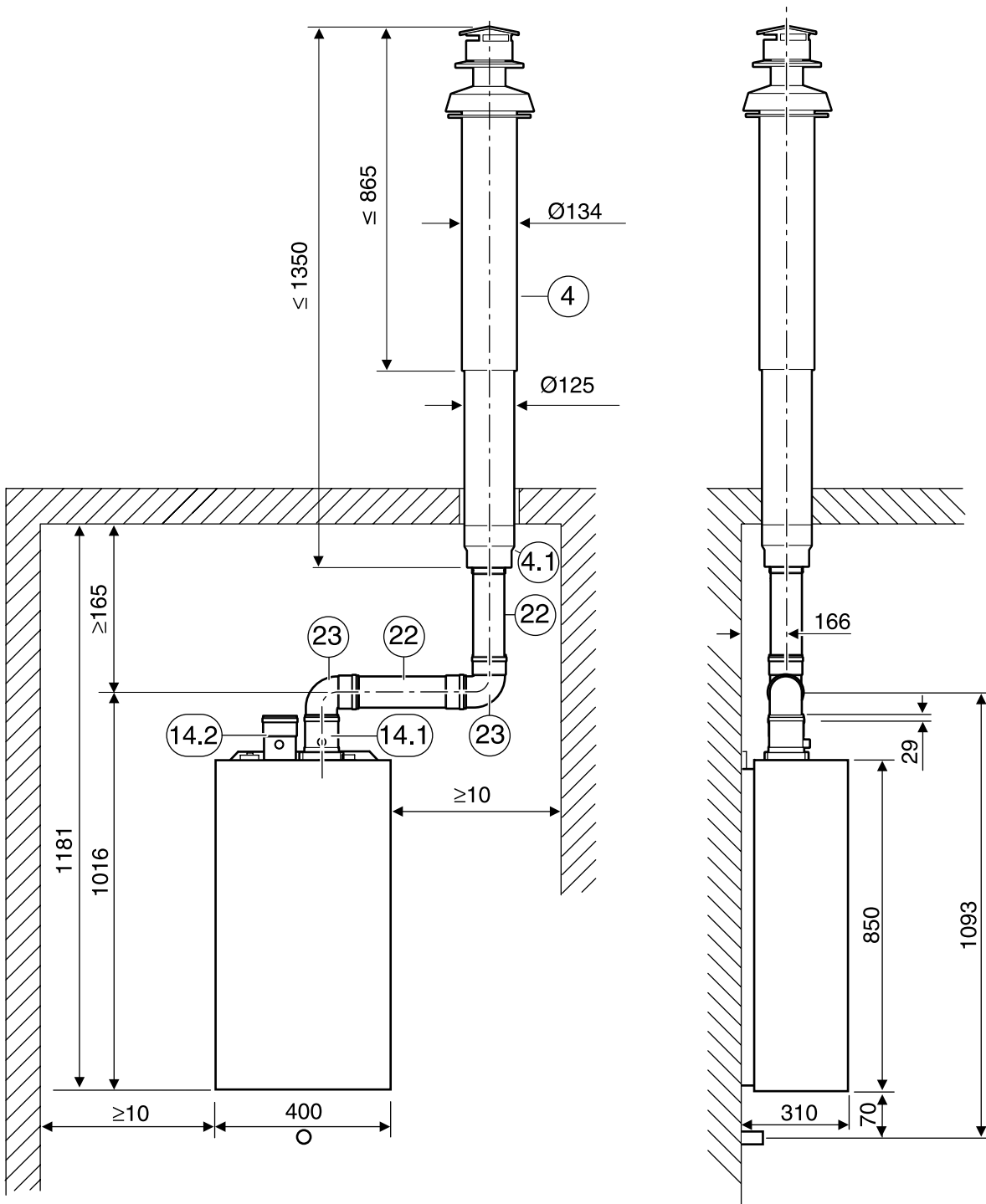
Deģšanai nepieciešamais gaiss: padeve no iekārtas uzstādīšanas telpas

Dūmgāzu izvadīšana: vertikāla



26.att.

- 14: AZ 273
- 22: AZ 280, 281, 282
- 23: AZ 278



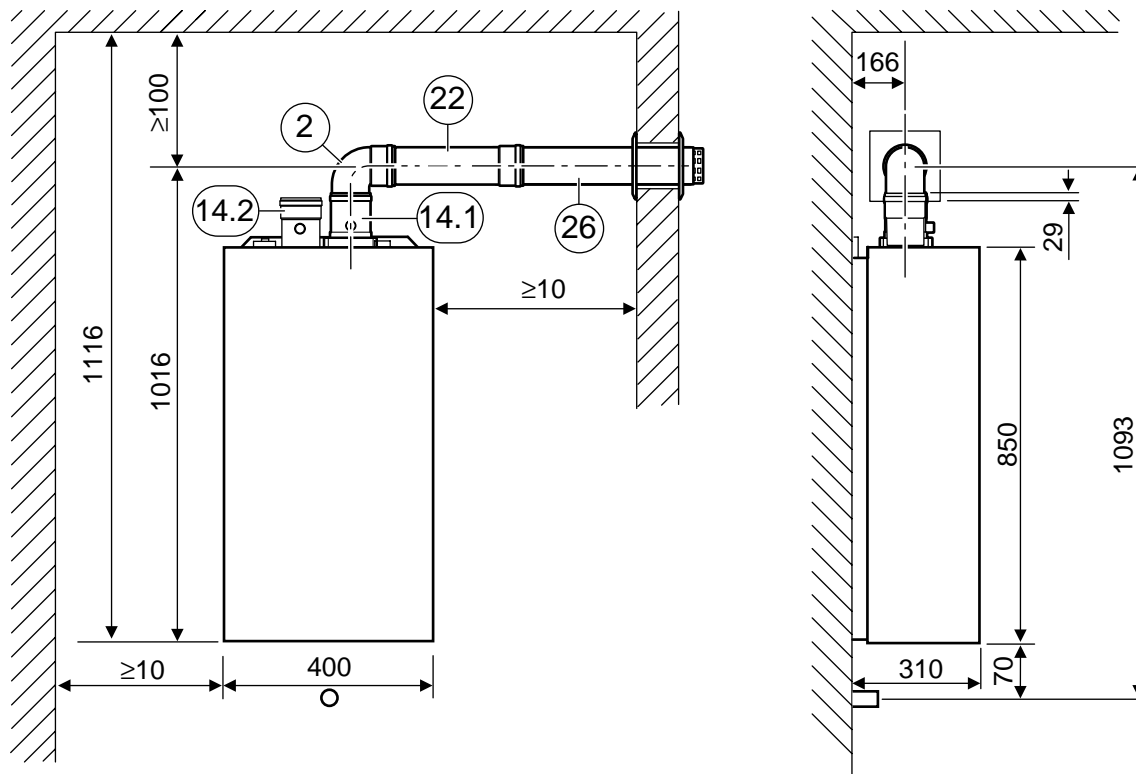
27.att.

- 14: AZ 273
- 22: AZ 280, 281, 282
- 23: AZ 278

Dūmgāzu novadišanas veids - B₂₂

Degšanai nepieciešamais gaiss: padeve no iekārtas uzstādīšanas telpas

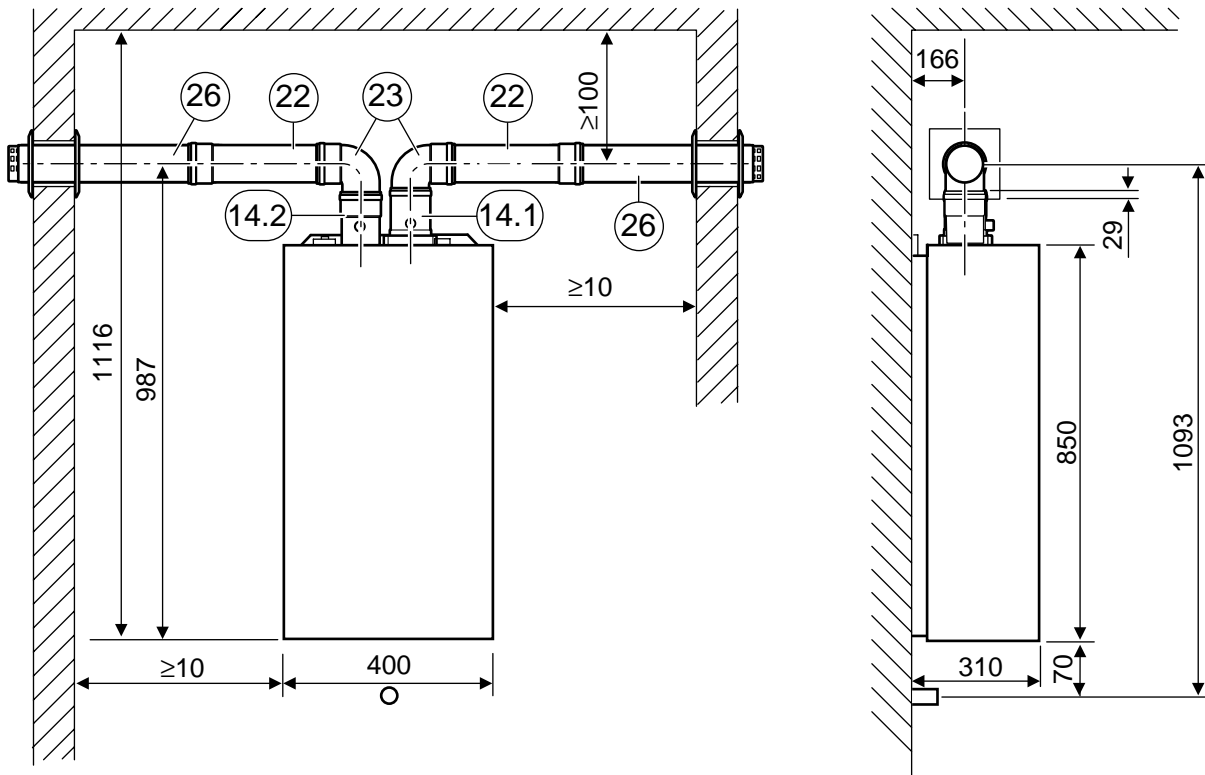
Dūmgāzu novadišana: horizontāla



28.att.

- 14: AZ 273
- 22: AZ 280, 281, 282
- 23: AZ 278
- 26: AZ 283

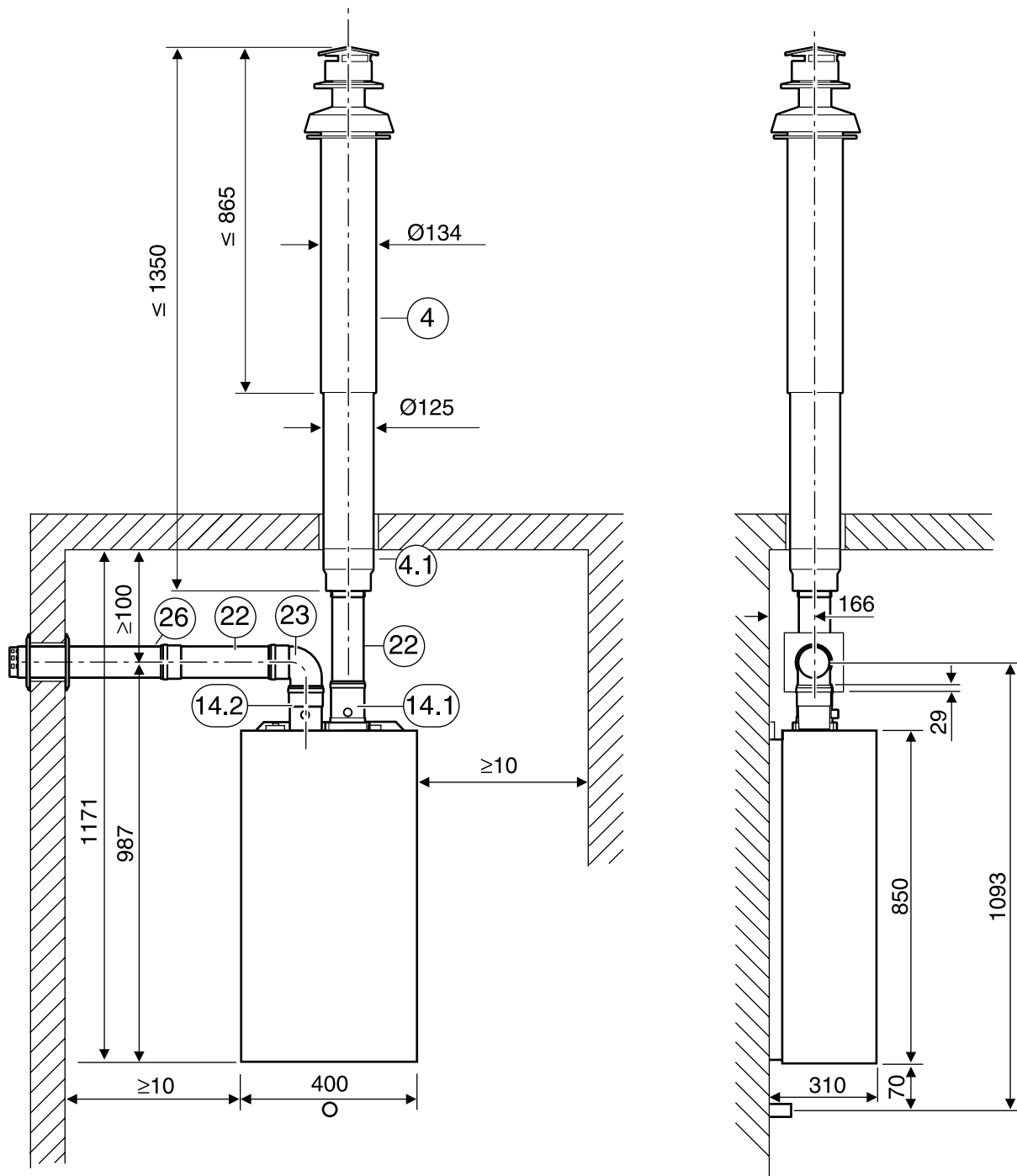
Dūmgāzu novadišanas veidi - C₅₂ un C₆₂
 Degšanai nepieciešamais gaiss: padeve no āra
 Dūmgāzu novadišana: uz āru
 Degšanai nepieciešamā gaisa padeve: horizontāla
 Dūmgāzu novadišana: horizontāla



29.att.

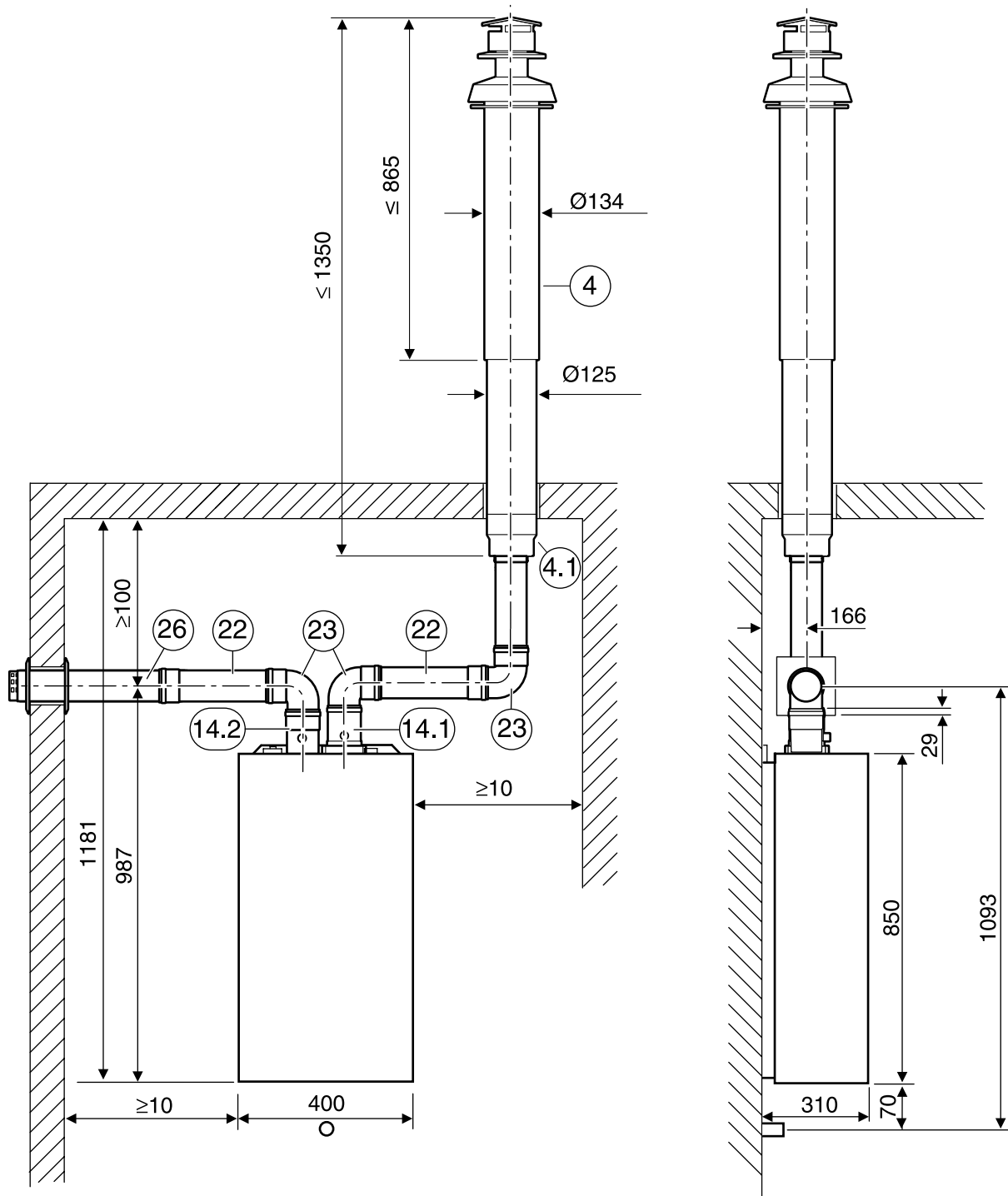
- 4: AZ 262
- 14: AZ 273
- 22: AZ 280, 281, 282
- 23: AZ 278
- 26: AZ 283

Dūmgāzu novadišanas veidi - C₅₂ un C₆₂
 Degšanai nepieciešamais gaiss: padeve no āra
 Dūmgāzu novadišana: uz āru
 Degšanai nepieciešamā gaisa padeve: horizontāla
 Dūmgāzu novadišana: vertikāla



30.att.

- 4: AZ 262
- 14: AZ 273
- 22: AZ 280, 281, 282
- 23: AZ 278
- 26: AZ 283



31.att.

- 4: AZ 262
- 14: AZ 273
- 22: AZ 280, 281, 282
- 23: AZ 278
- 26: AZ 283

Dalītās dūmgāzu (divu cauruļu) novadīšanas sistēmas uzstādīšana

Dūmgāzu novadīšanas veids - C₃₂

Degšanai nepieciešamais gaiss: padeve no āra

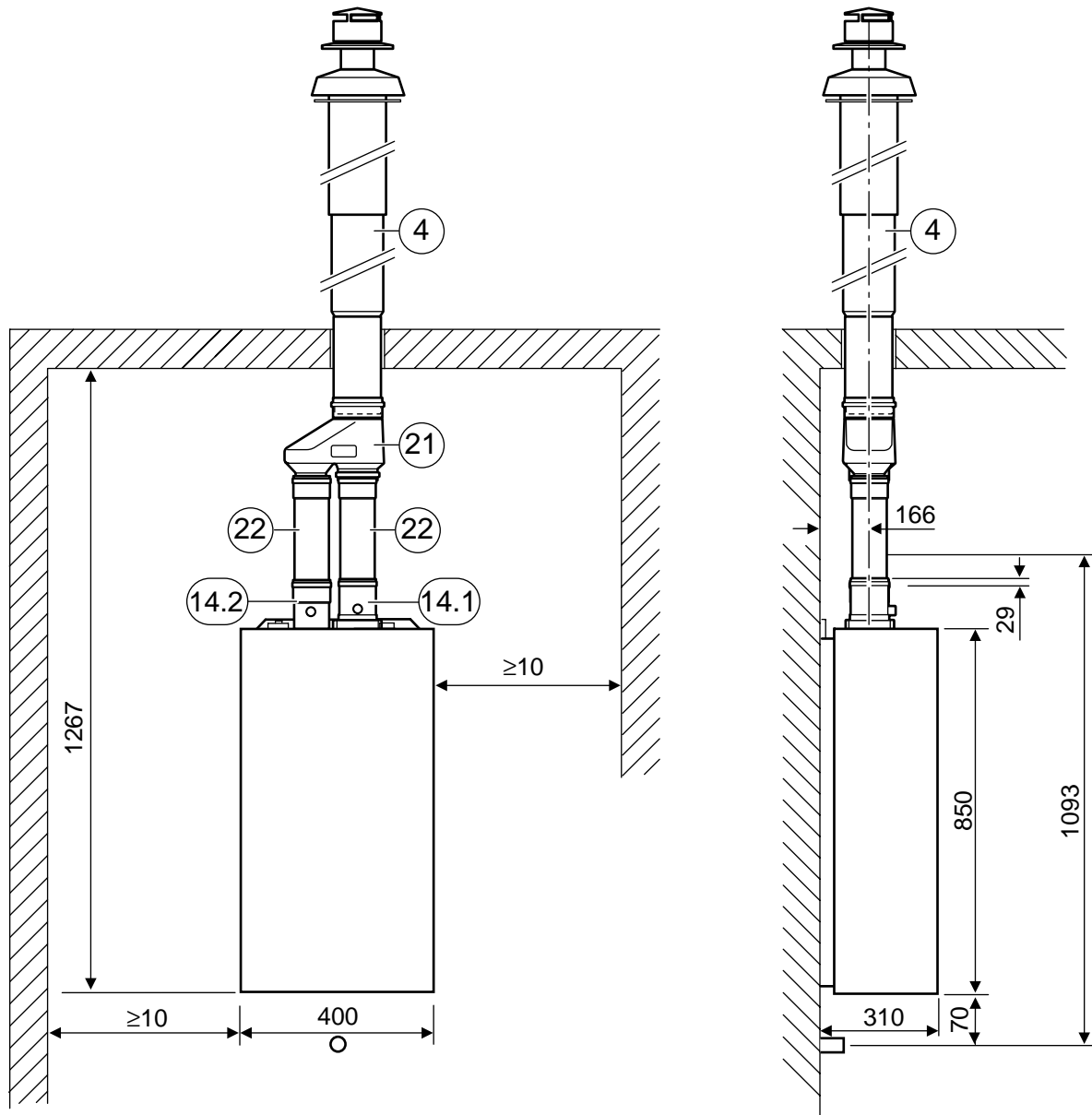
Dūmgāzu novadīšana: uz āru

Degšanai nepieciešamā gaisa padeve: vertikāla

Dūmgāzu izvadīšana: vertikāla



Maksimāli pieļaujamais dūmgāzu novadīšanas caurules horizontālās daļas garums ir ne lielāks par 2 m. Ja dūmgāzu novadīšanas caurules garums ir lielāks par 10 m, tā ir jāizolē.

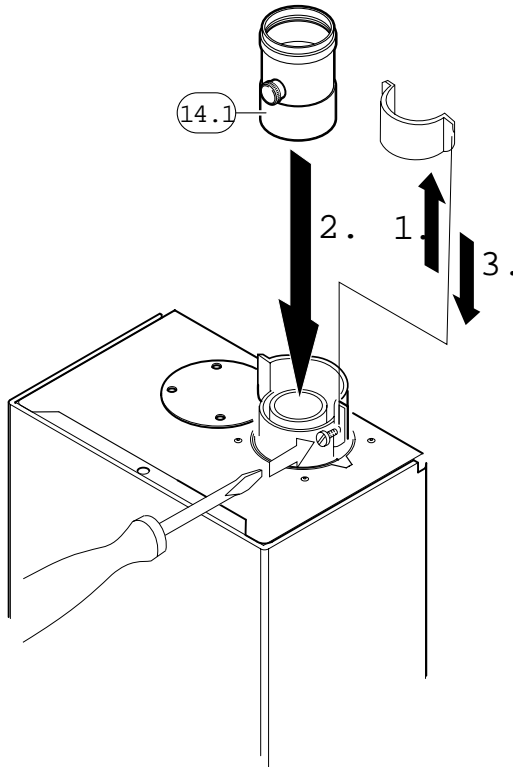


32.att.

- 4: AZ 262
- 14: AZ 273
- 21: AZ 175
- 22: AZ 280, 281, 282

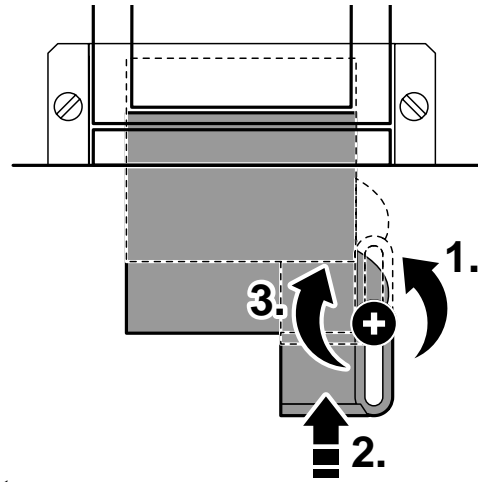
5.2 Montāža

- Uzmontēt pāreju (14.1) uz apkures iekārtas dūmgāzu novadīšanas īscaurules.



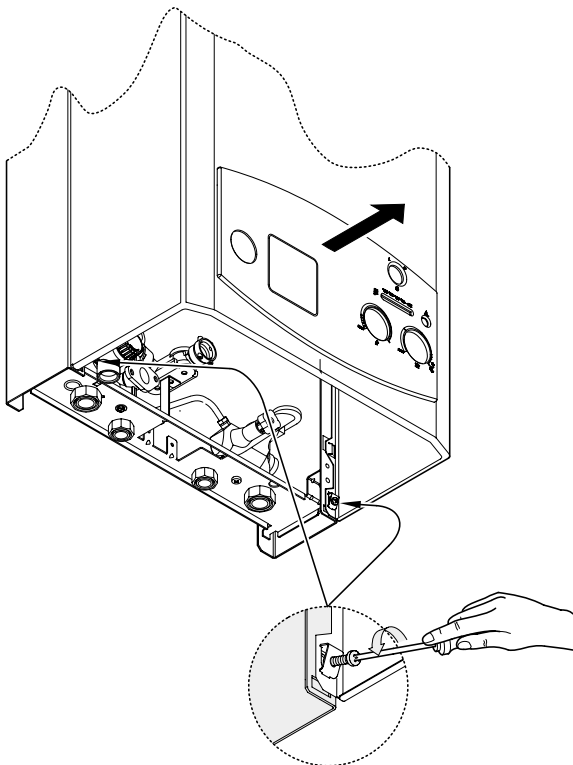
33.att.

- Piestiprināt pāreju (14.1).



35.att

- Izskrūvēt iekārtas aizsargapvalku (C) stiprinājuma skrūves (2a) un noņemt apvalku.

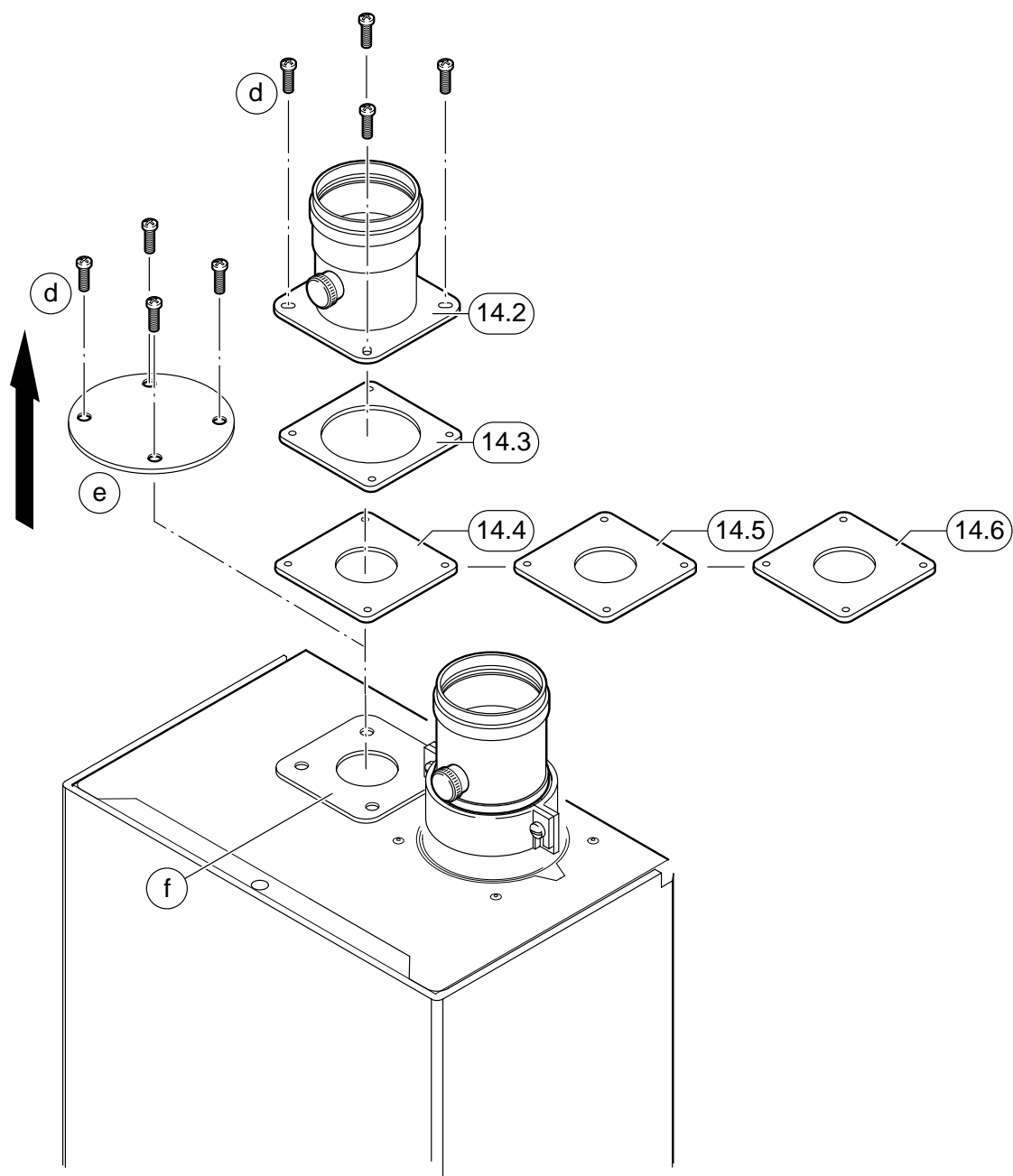


34.att.

- ▶ Izskrūvēt skrūves (d) un noņemt vāku (e).
Blīvējumam jāpaliek uz iekārtas.

- ▶ Izmantot atbilstošās droseļplāksnes (14.4-14.6).
- ▶ Uzstādīt gaisa īscaurules blīves (14.3).
- ▶ Ar skrūvēm (d) piestiprināt gaisa īscauruli (14.2).

i Vajadzīgo droseļplāksņu izvēle jāveic **pirms** dūmgāzu novadīšanas sistēmas elementu saskaņošanas un atbilstoši 5.tabulā uzrādītajiem datiem.



36.att.

JUNKERS
Bosch grupa

A. Deglava iela 60
LV 1035 Rīga
Latvija
Tel. 7802100

www.junkers.com