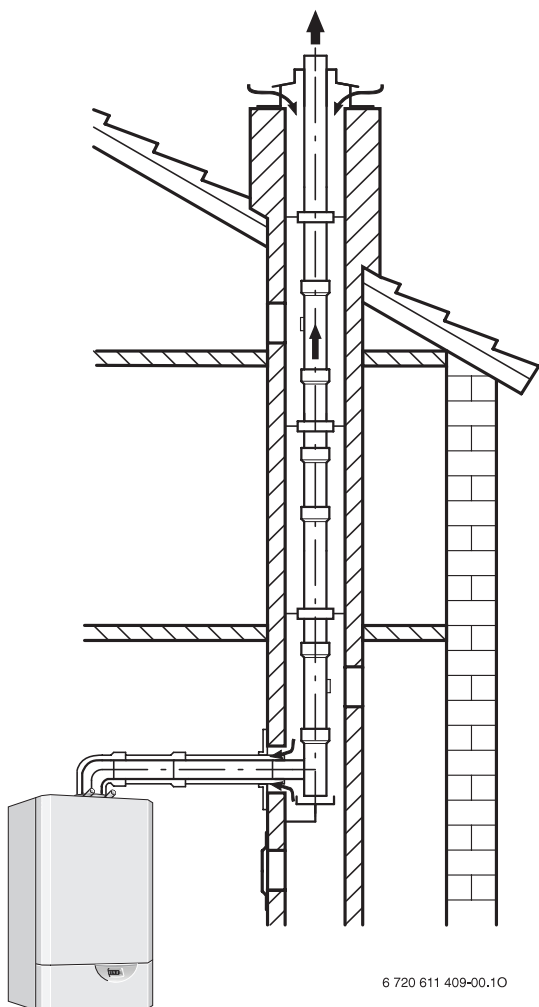


Dūmgāzu novadišanas sistēmu varianti  
kondensācijas tipa gāzes apkures iekārtai

# CERAPURMAXX



TT 1262 LV



6 720 611 409-00.10

**ZBR 65-1 A 23**

**ZBR 90-1 A 23**

## Saturs

<b>Drošības norādījumi</b> .....	<b>2</b>
<b>Simbolu izskaidrojumi</b> .....	<b>2</b>
<b>1. Lietošana</b> .....	<b>3</b>
1. 1. Vispārīgi .....	3
1. 2. Kondensācijas tipa gāzes apkures iekārtas .....	3
1. 3. Prasības uzstādīšanas telpām .....	3
1. 4. Dūmgāzu novadīšanas piederumu kombinācijas ..	4
1. 5. Montāžas norādījumi.....	4
<b>2. Minimālie montāžas izmēri</b> .....	<b>5</b>
2. 1. Horizontālā dūmgāzu novadīšanas sistēma .....	5
2. 2. Vertikālā dūmgāzu novadīšanas sistēma .....	7
<b>3. Dūmgāzu novadīšanas cauruļu garumi</b> .....	<b>9</b>
3. 1. Vispārīgi .....	9
3. 2. Dūmgāzu novadīšanas cauruļu garumu noteikšana.....	9
3. 3. Dūmgāzu novadīšanas veidi.....	10
3. 4. Piemērs dūmgāzu novadīšanas cauruļu garumu aprēķināšanai .....	14
3. 5. Dūmgāzu novadīšanas cauruļu garumu aprēķināšanas formulārs.....	16

## Drošības norādījumi

Nevainojamu dūmgāzu novadīšanas sistēmas darbību nodrošina tikai šīs montāžas instrukcijas priekšrakstu ievērošana. Ir iespējamas izmaiņas. Montāžu drīkst veikt tikai sertificēti speciālisti. Gāzes apkures iekārtu montāžas procesā jāievēro atbilstošo montāžas instrukciju priekšraksti.

### Sajūtot dūmgāzu smaku

- ▶ Izslēgt iekārtu.
- ▶ Atvērt logus un durvis.
- ▶ Izsaukt montāžas firmas speciālistus.

### Uzstādīšana, pārveidošana

- ▶ Iekārtas uzstādīšanu un pārveidošanu drīkst veikt tikai oficiāli atzīts specializēts uzņēmums.
- ▶ Nedrīkst patvaļīgi veikt izmaiņas iekārtas dūmgāzu novadīšanas elementiem.

## Simbolu izskaidrojumi



**Norādījumi** tekstā apzīmēti ar blakus esošo simbolu. Tie ir atdalīti no pārējā teksta ar horizontālām līnijām.

# 1. Lietošana

## 1.1. Vispārīgi

Pirms kondensācijas tipa gāzes apkures iekārtas un dūmgāzu novadīšanas sistēmas uzstādīšanas saņemiet informāciju no attiecīgas būvniecības uzraudzības iestādes un iecirkņa skursteņslaucītāja meistara par tehniskajiem noteikumiem.

Dūmgāzu novadīšanas piederumi ir CE sertifikāta sastāvdaļa. Tāpēc drīkst izmantot tikai **JUNKERS** dūmgāzu novadīšanas piederumus.

Degšanai nepieciešamā gaisa caurules virsmas temperatūra nepārsniedz 85 °C, tāpēc atbilstoši TRGI 1986 vai TRF 1988 prasībām nav nepieciešami minimālie attālumi līdz degošiem celtniecības materiāliem. Katrā konkrētā gadījumā jāievēro vietējās normas un noteikumi, ja tie atšķiras no augstākminētajiem.

## 1.2. Kondensācijas tipa gāzes apkures iekārtas

Kondensācijas tipa gāzes apkures iekārtas	
ZBR 65-1A	ZBR 90-1A

1. tabula

Šīs **JUNKERS** kondensācijas tipa gāzes apkures iekārtas ir pārbaudītas atbilstoši Eiropas Savienības direktīvu 90/396/EWG, 92/42/EWG, 72/23/EWG, 89/336/EWG un E 677 prasībām un atļautas izmantošanai.

## 1.3. Prasības uzstādīšanas telpām

### 1.3.1. Izmantošana

Uzstādīšanas telpu, atbilstoši TRGI 1986/96 (5. 5. 4. 2. paragrāfs), nedrīkst izmantot citām vajadzībām. Uzstādīšanas telpas izmantošana pieļaujama:

- mājas pieslēguma ievada ierīkošanai,
- citu katlu, siltuma sūkņu, apkures/termo bloku un stacionāru iekšdedzes dzinēju uzstādīšanai,
- kurināmā glabāšanai.

Bez durvīm nedrīkst būt citas atveres uz blakus telpām. Durvīm jābūt blīvām un pašizverošām.

### Gāzes kurtuvju uzstādīšana citās telpās

Atkāpjoties no TRGI 1986/96 (5. 5. 4. 2. paragrāfs) noteiktās kārtības, gāzes kurtuves drīkst uzstādīt arī citās telpās, ja:

- to prasa telpu izmantošanas veids, un gāzes kurtuves tajās var droši darbināt, vai
- šīs telpas atrodas atsevišķās brīvi stāvošās ēkās, kuras paredzētas tikai kurtuvju ekspluatācijai, kā arī kurināmā uzglabāšanai.

### 1.3.2. Degšanai nepieciešamā gaisa pieplūdes atveres (dūmgāzu novadīšanas veids – B<sub>23</sub>)

Atbilstoši TRGI 1986/96 (5. 5. 4. 1. paragrāfs) uzstādīšanas telpā nepieciešams ierīkot degšanai nepieciešamā gaisa padeves atveri. Nepieciešamais atveres šķērsriezums:

- ZBR 65-1A: 180 cm<sup>2</sup>
- ZBR 90-1A: 230 cm<sup>2</sup>

Šis brīvais šķērsriezums drīkst būt sadalīts ne vairāk kā divās atverēs.

### Aizsargrežģi

Ierīkojot atveres (neizmainot nepieciešamo šķērsriezumu) jāizmanto drāšu siets vai restes ar attālumu ne vairāk kā 10 mm un 0,5 mm stieples diametru.

### Degšanai nepieciešamā gaisa kanāli

Ja degšanai nepieciešamā gaisa atverēm tiek pievienoti gaisa vadi, iepļūstošā gaisa daudzumu nedrīkst samazināt. Degšanai nepieciešamā gaisa vadus var izveidot kā uzstādīšanas telpā, tā arī izvadīt cauri citām telpām līdz uzstādīšanas telpai. Kanāla šķērsriezumam jāatbilst TRGI 1986/96 4. diagrammas datiem.

### 1.3.3. Avārijas slēdzis

Jāparedz iespēja jebkurā laikā atslēgt gāzes kurtuves degli ar ārpus uzstādīšanas telpas ierīkotu slēdzi.

Blakus deglim labi saredzamā vietā jābūt uzrakstam «Avārijas slēdzis – kurtuve».

Ar šo slēdzi iedarbināt degli var tikai gadījumos, ja tas nav bīstami attiecībā pret degļa veidu un ieregulēšanas ierīci.

#### 1. 4. Dūmgāzu novadīšanas piederumu kombinācijas

<b>Dūmgāzu piederumi Ø 100 mm</b>			
AZB 641	AZB 642	AZB 643	AZB 644
AZB 645	AZB 646	AZB 649	AZB 651
AZB 663	AZB 664	AZB 828	
<b>Dūmgāzu piederumi Ø 130 mm</b>			
AZB 707	AZB 710	AZB 714	AZB 715
AZB 871			
<b>Dūmgāzu piederumi Ø 150 mm</b>			
AZB 654	AZB 658	AZB 660	AZB 702
AZB 711	AZB 712	AZB 713	AZB 718
AZB 719	AZB 720		
<b>Dūmgāzu piederumi Ø 100/150 mm</b>			
AZB 633	AZB 634	AZB 635	AZB 636
AZB 637	AZB 638	AZB 639	AZB 640
AZB 680	AZB 829	AZB 830	AZB 869
<b>Dūmgāzu piederumi Ø 150/200 mm</b>			
AZB 703	AZB 704	AZB 705	AZB 706
AZB 708	AZB 709	AZB 721	

2. tabula

#### 1. 5. Montāžas norādījumi

- ▶ Ievērot dūmgāzu novadīšanas piederumu uzstādīšanas instrukcijas.
- ▶ Izmantojot tvertnes: ievērot to izmērus, uzstādot dūmgāzu novadīšanas piederumus.
- ▶ Horizontālos dūmgāzu novadīšanas kanālus izveidot ar 3% kāpumu (3 cm uz metru) dūmgāzu plūsmas virzienā.

## 2. Minimālie montāžas izmēri

### 2.1. Horizontālā dūmgāzu novadīšana

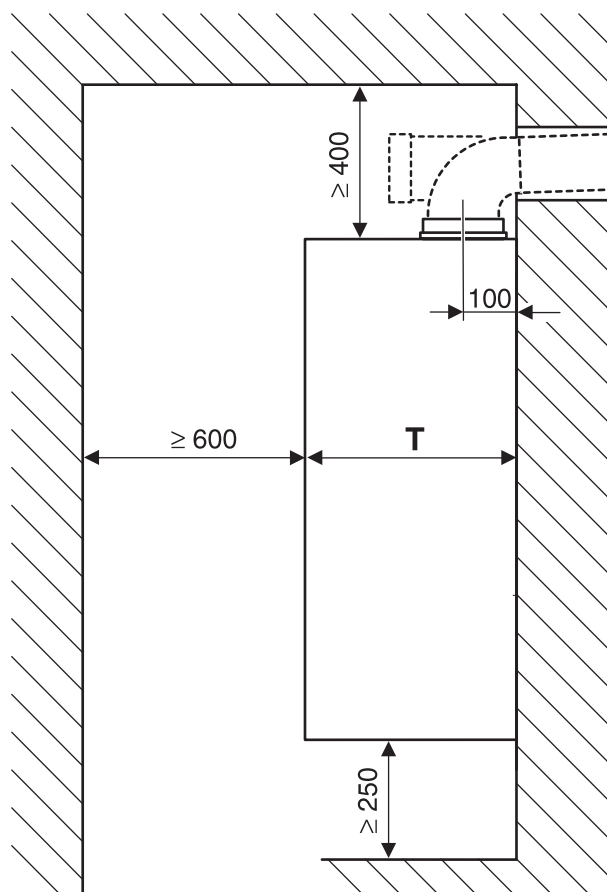
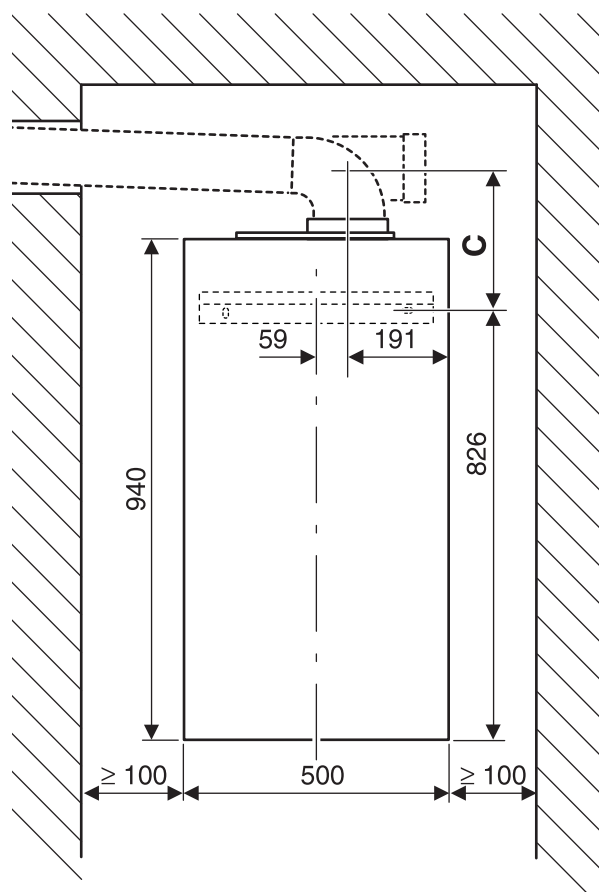


Horizontālos dūmgāzu novadīšanas kanālus izveidot ar 3% (3 cm uz metru) kāpumu dūmgāzu plūsmas virzienā.

#### 2.1.1. Diametrs 100/150 mm

	C		T
	ar T veidgabalu	ar 90° līkumu	
ZBR 65-1 A	256	246	360
ZBR 90-1 A			452

3. tabula



6 720 611 409-01.10

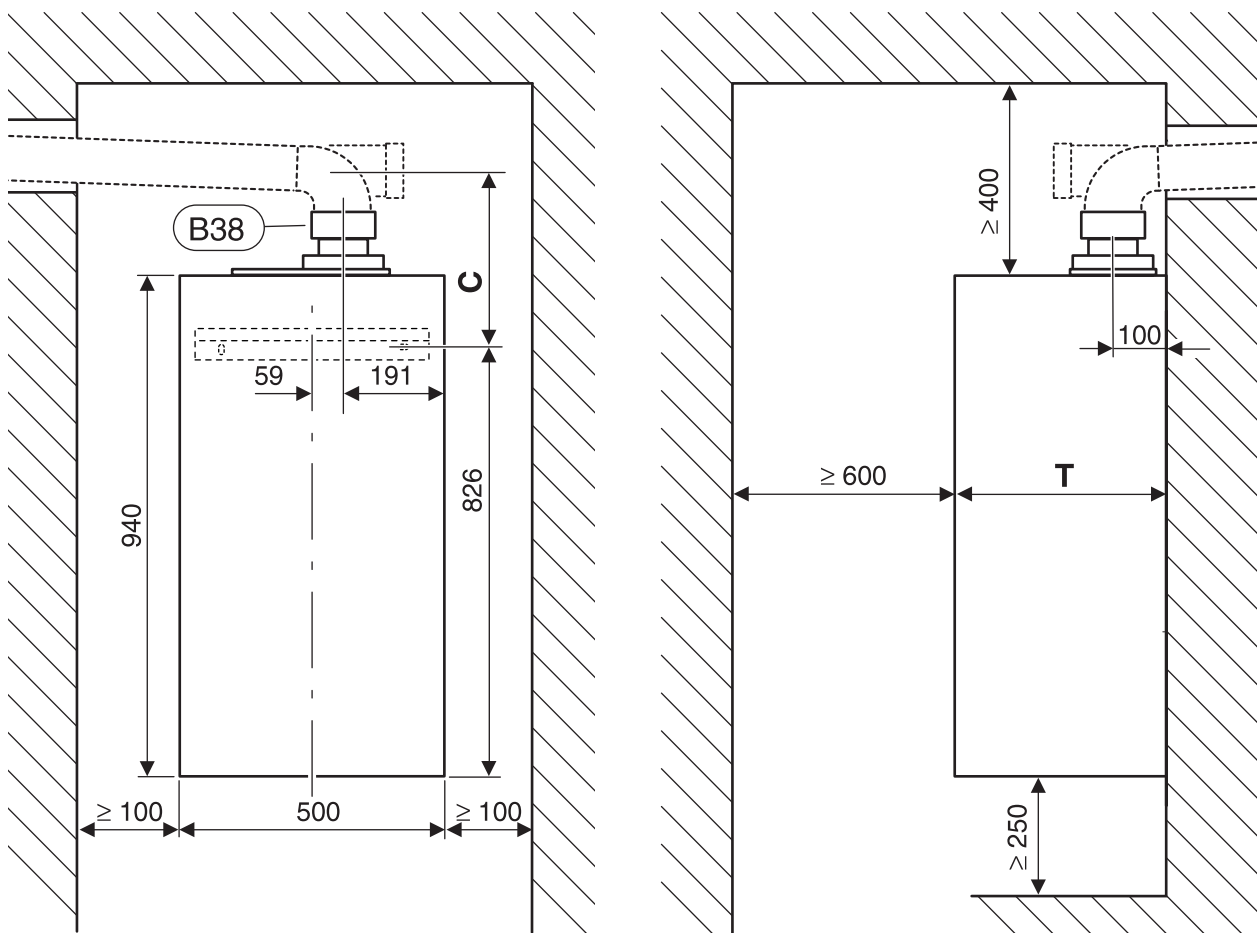
1. attēls

# Minimālie montāžas izmēri

## 2. 1. 2. Diametrs 130 mm

	C		T
	ar T veidgabalū	ar 90° līkumū	
ZBR 65-1 A	331	321	360
ZBR 90-1 A			452

4. tabula



6 720 611 409-14 .10

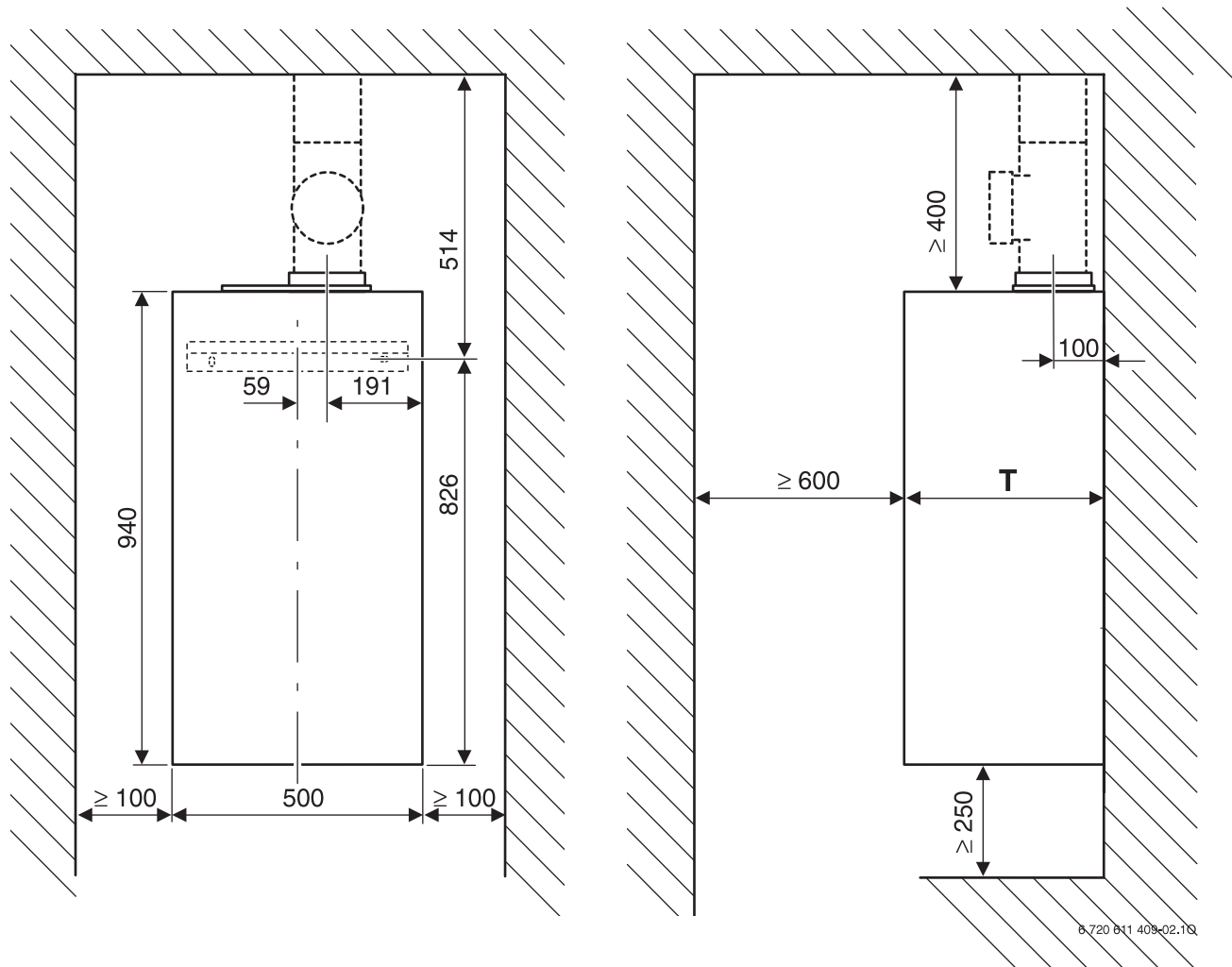
2. attēls

B38 AZB 871

## 2. 2. Vertikālā dūmgāzu novadišana

	T
ZBR 65-1 A	360
ZBR 90-1 A	452

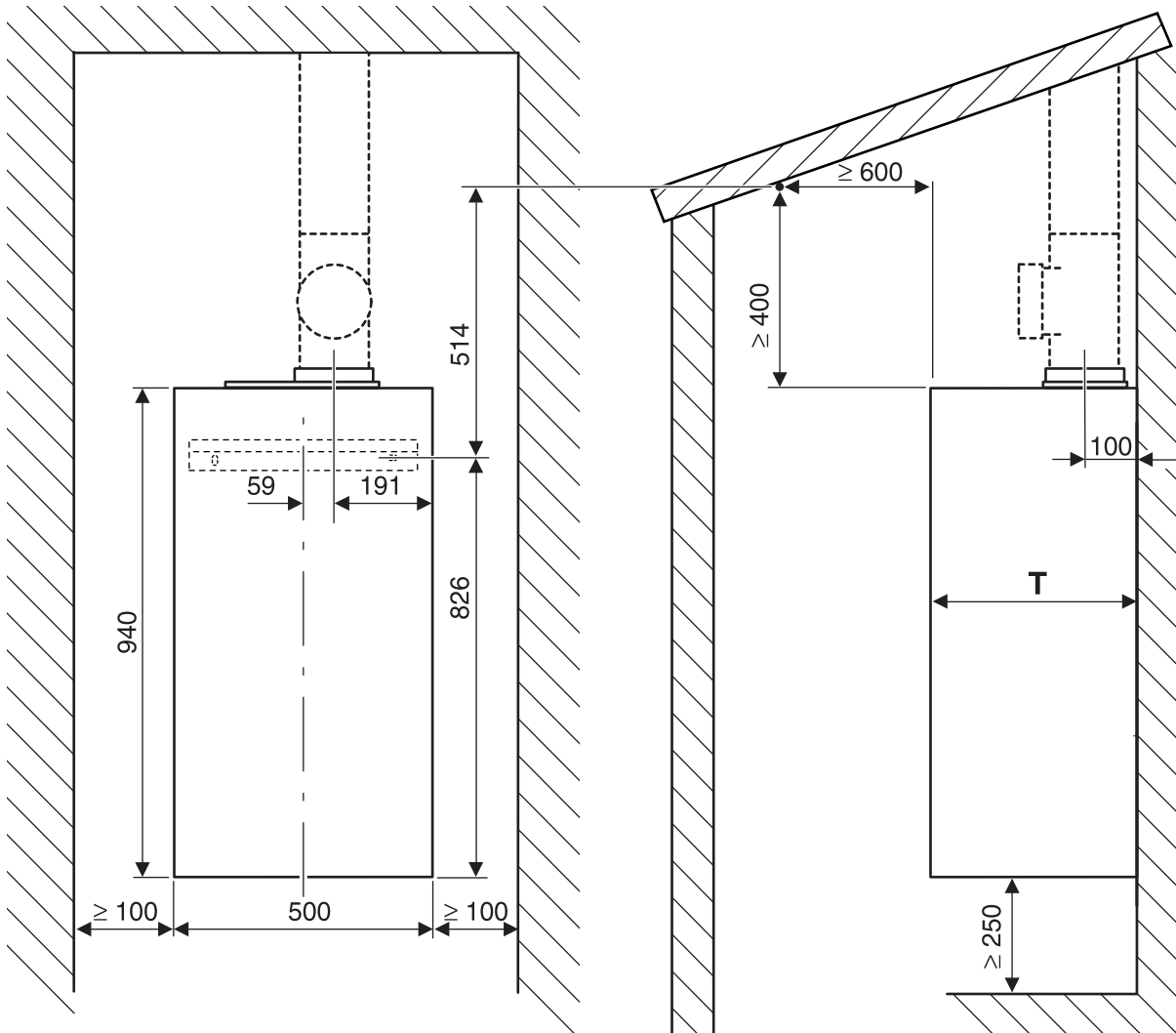
5. tabula



3. attēls. Horizontāls jumts

	T
ZBR 65-1 A	360
ZBR 90-1 A	452

6. tabula.



6 720 611 409-02.10

4. attēls. Slīps jumts

## 3. Dūmgāzu novadišanas cauruļu garumi

### 3.1. Vispārīgi

Kondensācijas tipa gāzes apkures iekārtas ir aprīkotas ar ventilatoru, kurš novada dūmgāzes dūmvadā. Ievērojot dūmvada aerodinamisko pretestību, dūmgāzu plūsma palēninās.

Lai nodrošinātu drošu dūmgāzu izvadīšanu, dūmgāzu novadišanas kanāli nedrīkst pārsniegt noteiktu garumu.

Šis garums ir maksimālais ekvivalentais caurules garums  $L_{a,max}$  un tas ir atkarīgs no kondensācijas tipa gāzes apkures iekārtas, dūmgāzu novadišanas kanālu un dūmgāzu caurules izpildījuma veida.

Līkumos pretestība ir lielāka nekā taisnā caurulē. Tādēļ tiem atbilstošais ekvivalentais garums ir lielāks nekā fiziskais garums.

Horizontālo un vertikālo cauruļu garumu, kā arī ekvivalento līkumu garumu summa rezultātā dod ekvivalento dūmgāzu novadišanas kanālu garumu  $L_a$ . Šim kopējam garumam jābūt mazākam par maksimālo ekvivalento cauruļu garumu  $L_{a,max}$ .

Turklāt dažās dūmgāzu novadišanas situācijās horizontālās dūmgāzu novadišanas daļas garums  $L_w$  nedrīkst pārsniegt noteikto lielumu  $L_{w,max}$ .

### 3.2. Dūmgāzu novadišanas cauruļu garumu noteikšana

#### 3.2.1. Iebūvēšanas situācijas analīze

- Pamatojoties uz konkrēto iebūvēšanas situāciju, jānosaka šādi parametri:
  - Dūmgāzu caurules novadišanas veids
  - Dūmgāzu novadišana pēc TRG/86/96
  - Kondensācijas tipa gāzes apkures iekārta
  - Horizontālais dūmgāzu caurules garums  $L_w$
  - Vertikālais dūmgāzu caurules garums  $L_s$
  - Dūmgāzu caurules **papildu** 90° līkumu skaits
  - Dūmgāzu caurules 15°, 30° un 45° līkumu skaits

#### 3.2.2. Raksturlielumu noteikšana

Iespējami šādi dūmgāzu novadišanas izpildījuma veidi:

- No telpas gaisa atkarīgs iekārtas darbības veids ( $B_{23}$ )
  - dūmgāzu caurule šahtā (7. un 8. tabula)
  - dūmgāzu novadišana gar fasādi (9. un 10. tabula)
  - vertikālais dūmgāzu novadišanas veids (11. tabula)
- No telpas gaisa neatkarīgs iekārtas darbības veids ( $C_{33x}$ )
  - dūmgāzu caurule šahtā (12. tabula)
  - vertikālais dūmgāzu novadišanas veids (13. tabula)
- Tabulās atkarībā no dūmgāzu novadišanas veida saskaņā ar TRG/86/96, iekārtas un dūmgāzu caurules diametram nosakāmi šādi parametri:
  - maksimālais ekvivalentais caurules garums  $L_{a,max}$
  - līkumu ekvivalentie cauruļu garumi
  - eventuāli maksimālais horizontālās caurules garums  $L_{w,max}$

#### 3.2.3. Horizontālās dūmgāzu caurules garuma kontrole (ne visām dūmgāzu novadišanas veidu situācijām!)

Horizontālajam dūmgāzu caurules garumam  $L_w$  jābūt mazākam par maksimālo horizontālās dūmgāzu caurules garumu  $L_{w,max}$ :

$$L_w \leq L_{w,max}$$

#### 3.2.4. Ekvivalentā caurules garuma $L_a$ aprēķināšana

Ekvivalento caurules garumu  $L_a$  aprēķina no horizontālā un vertikālā dūmgāzu novadišanas kanālu posma ( $L_w$ ,  $L_s$ ) un ekvivalento līkumu garumu summas. **Nepieciešamie 90° līkumi (90° līkums tūlīt aiz iekārtas, balsta līkums šahtā) ir ierēķināti maksimālajos garumos.** Katra papildus iebūvētā līkuma ekvivalentais garums ir jāiekļauj aprēķinos.

Ekvivalentam kopējam cauruļu garumam jābūt mazākam par maksimālo ekvivalento cauruļu garumu:  $L_a \leq L_{a,max}$ .

Piemērs dūmgāzu novadišanas sistēmas aprēķināšanai atrodams 14. lapaspusē.

### 3. 3. Dūmgāzu novadišanas veidi

#### 3. 3. 1. Atkarīgs no telpas gaisa, dūmgāzu novadišanas veids B<sub>23</sub>

Dūmgāzu novadišana šaftā Ø 100 mm	Iekārta	L <sub>ā,max</sub> [m]	L <sub>w,max</sub> [m]	Papildus likumu ekvivalentie garumi	
				90° [m]	15-45° [m]
ZBR 65-1 A		22	3	2	1
ZBR 90-1 A		25			

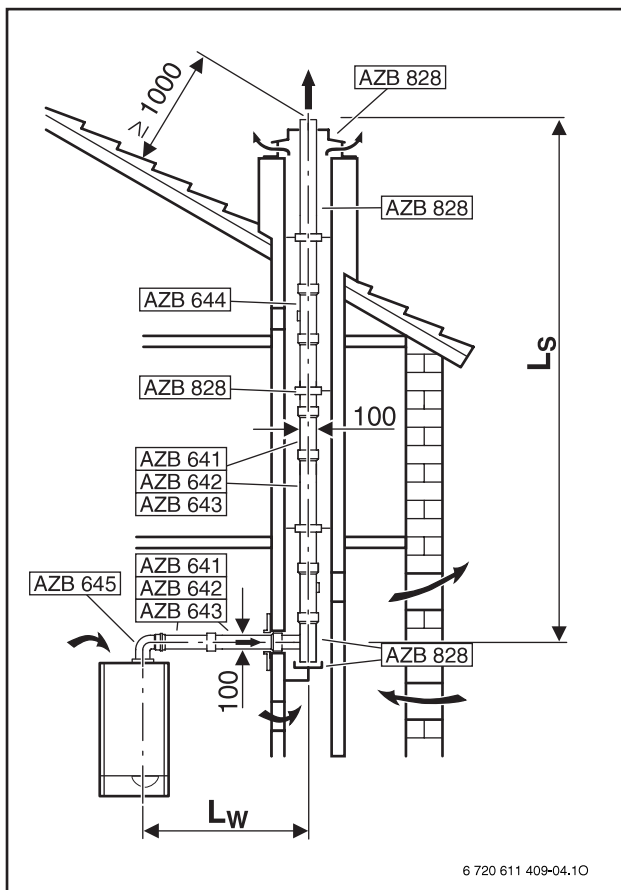
7. tabula. Cauruļu garumi, veids B<sub>23</sub>

- L<sub>ā,max</sub> maksimālais ekvivalentais kopējais cauruļu garums
- L<sub>s</sub> vertikālais dūmgāzu caurules garums
- L<sub>w</sub> horizontālais dūmgāzu caurules garums
- L<sub>w,max</sub> maksimālais horizontālais cauruļu garums

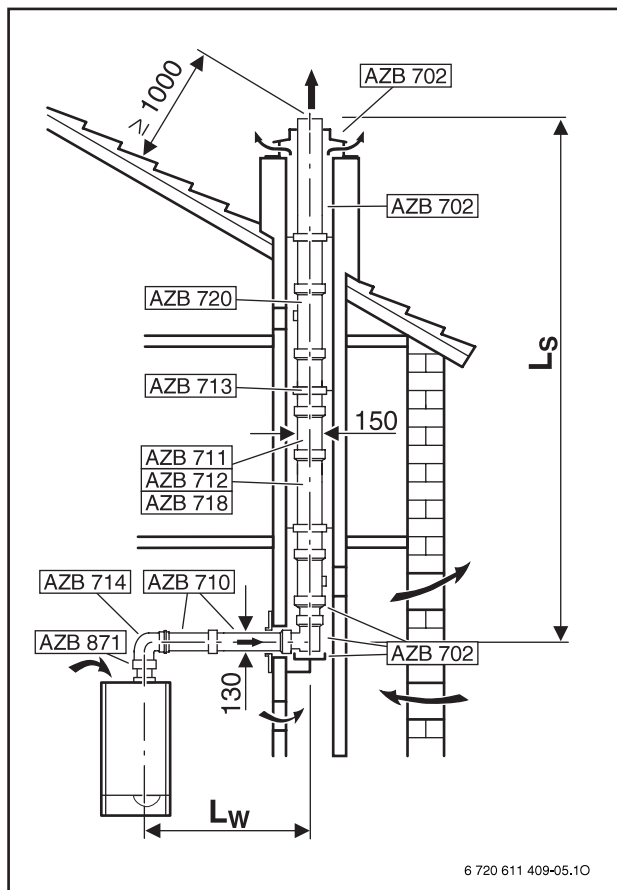
Dūmgāzu novadišana šaftā Ø 150 mm	Iekārta	L <sub>ā,max</sub> [m]	L <sub>w,max</sub> [m]	Papildus likumu ekvivalentie garumi	
				90° [m]	15-45° [m]
ZBR 65-1 A		30	3	2	1
ZBR 90-1 A					

8. tabula. Cauruļu garumi, veids B<sub>23</sub>



- L<sub>ā,max</sub> maksimālais ekvivalentais kopējais cauruļu garums
- L<sub>s</sub> vertikālais dūmgāzu caurules garums
- L<sub>w</sub> horizontālais dūmgāzu caurules garums
- L<sub>w,max</sub> maksimālais horizontālais cauruļu garums



5. attēls

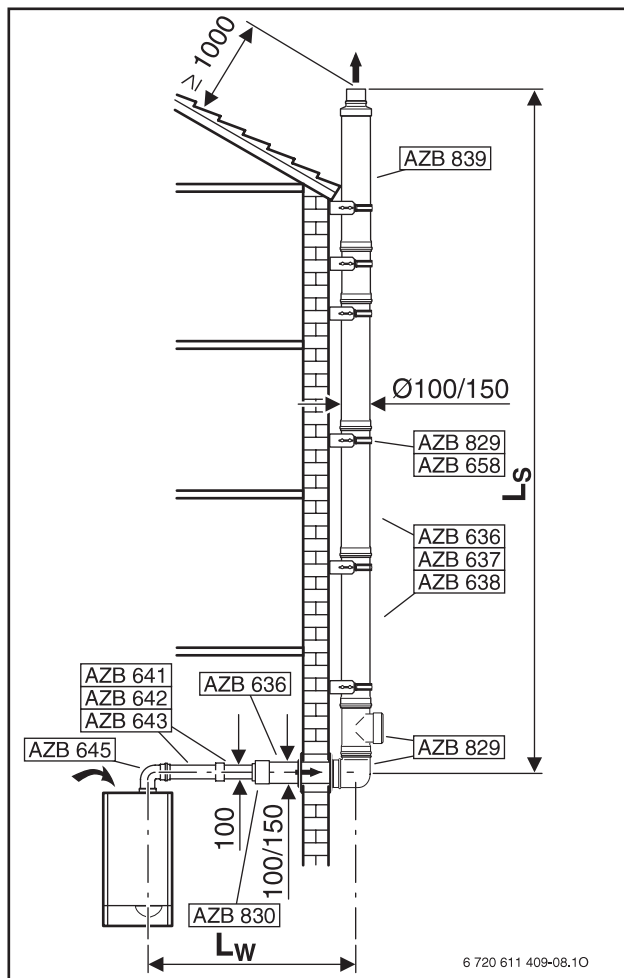


6. attēls



Dūmgāzu novadišana gar fasādi Ø 100/150 mm	Iekārta	$L_{ā,max}$ [m]	$L_{w,max}$ [m]	Papildus likumu ekvivalentie garumi	
				 [m]	 [m]
ZBR 65-1 A ZBR 90-1 A		22	3	2	1

9. tabula. Cauruļu garumi, veids B<sub>23</sub>

- $L_{ā,max}$  maksimālais ekvivalentais kopējais cauruļu garums
- $L_s$  vertikālais dūmgāzu caurules garums
- $L_w$  horizontālais dūmgāzu caurules garums
- $L_{w,max}$  maksimālais horizontālais cauruļu garums

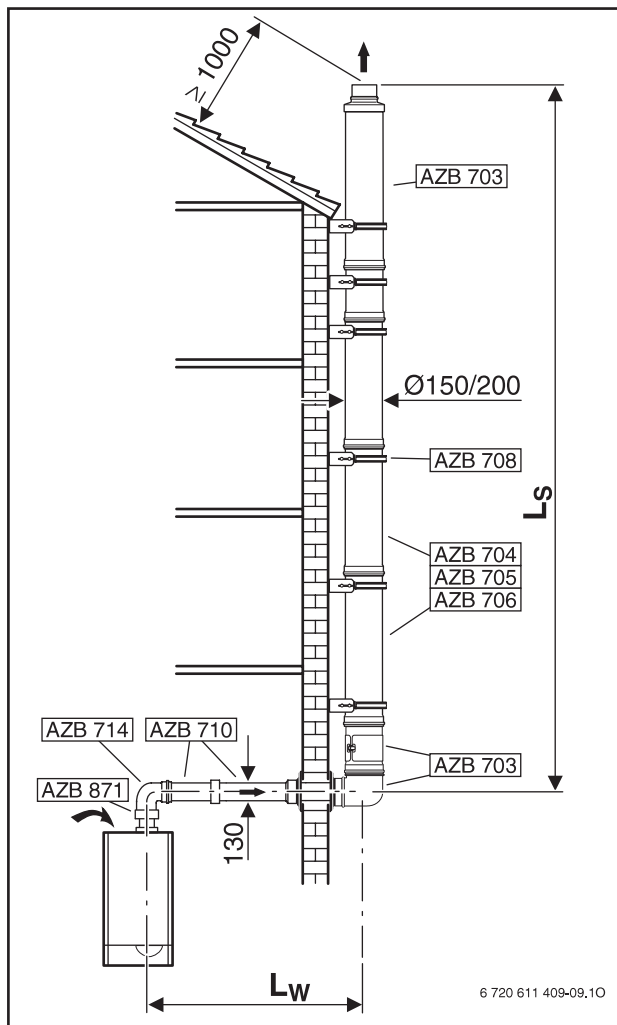


7. attēls

Dūmgāzu novadišana gar fasādi Ø 150/200 m	Iekārta	$L_{ā,max}$ [m]	$L_{w,max}$ [m]	Papildus likumu ekvivalentie garumi	
				 [m]	 [m]
ZBR 65-1 A ZBR 90-1 A		30	3	2	1

10. tabula. Cauruļu garumi, veids B<sub>23</sub>

- $L_{ā,max}$  maksimālais ekvivalentais kopējais cauruļu garums
- $L_s$  vertikālais dūmgāzu caurules garums
- $L_w$  horizontālais dūmgāzu caurules garums
- $L_{w,max}$  maksimālais horizontālais cauruļu garums

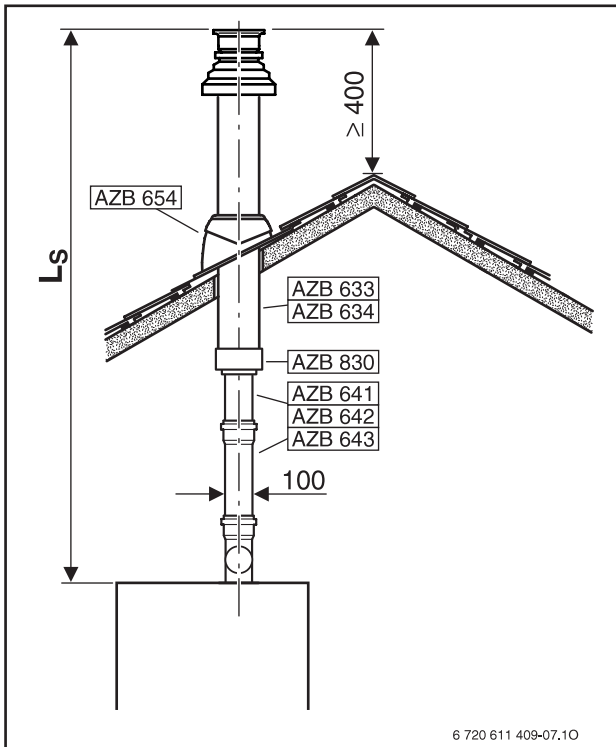


8. attēls

Vertikālā dūmgāzu novadišana	L <sub>ā, max</sub> [m]	Papildus līkumu ekvivalentie garumi	
		90° [m]	15-45° [m]
iekārta			
ZBR 65-1 A ZBR 90-1 A	22	2	1

11. tabula. Cauruļu garumi, veids B<sub>23</sub>

L<sub>ā, max</sub> maksimālais ekvivalentais kopējais cauruļu garums  
L<sub>s</sub> vertikālais dūmgāzu caurules garums



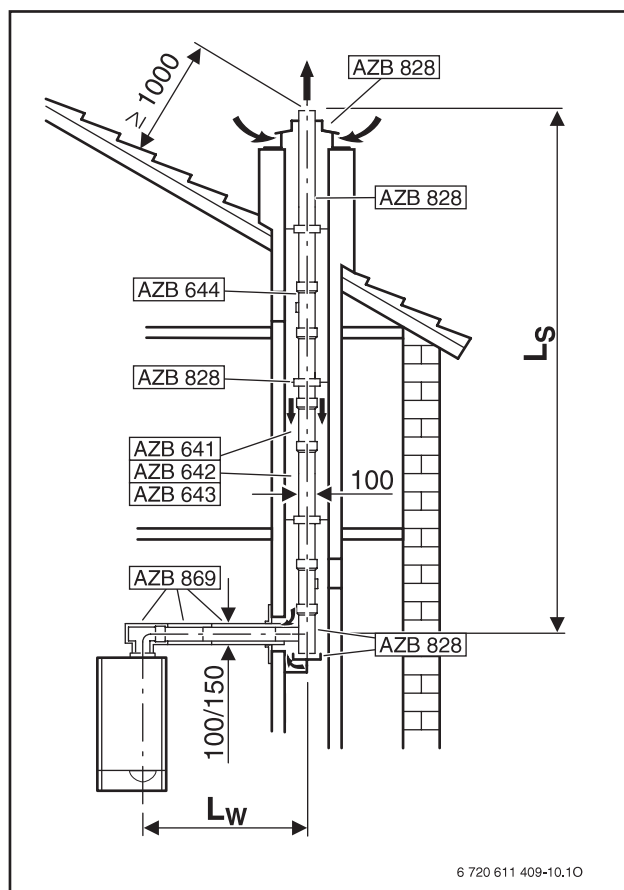
9. attēls

3. 3. 2. Neatkarīgs no telpas gaisa, dūmgāzu novadišanas veids C<sub>33x</sub>

Dūmgāzu novadišana šaftā Ø 100 mm	Iekārta	L <sub>ā,max</sub> [m]	L <sub>w,max</sub> [m]	Papildus likumu ekvivalentie garumi	
				90° [m]	15-45° [m]
ZBR 65-1 A ZBR 90-1 A		15	3	2	1

12. tabula. Cauruļu garumi, veids C<sub>33x</sub>

L<sub>ā,max</sub> maksimālais ekvivalents kopējais cauruļu garums  
 L<sub>s</sub> vertikālais dūmgāzu caurules garums  
 L<sub>w</sub> horizontālais dūmgāzu caurules garums  
 L<sub>w,max</sub> maksimālais horizontālais cauruļu garums

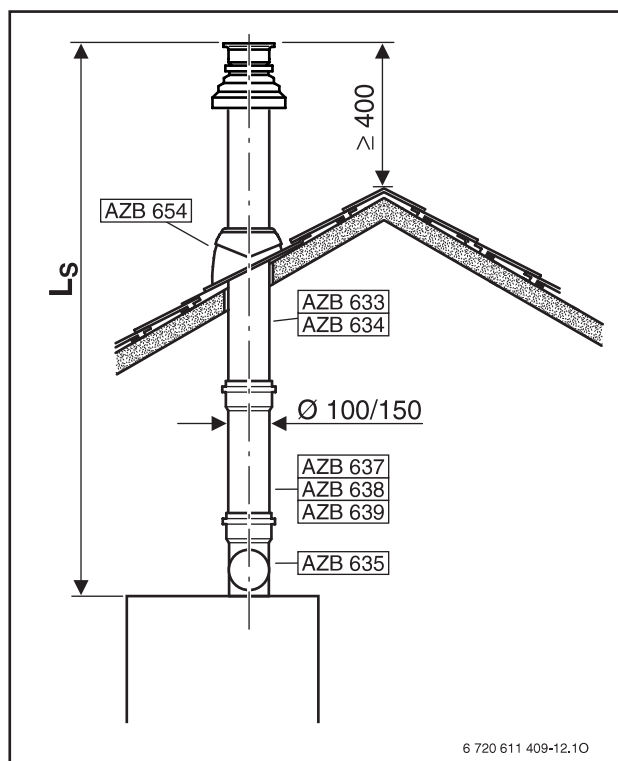


10. attēls

Vertikālā dūmgāzu novadišana	Iekārta	L <sub>ā,max</sub> [m]	Papildus likumu ekvivalentie garumi	
			90° [m]	15-45° [m]
ZBR 65-1 A ZBR 90-1 A		13	2	1

14. tabula. Cauruļu garumi, veids C<sub>33x</sub>

L<sub>ā,max</sub> maksimālais ekvivalents kopējais cauruļu garums  
 L<sub>s</sub> vertikālais dūmgāzu caurules garums



11. attēls

### 3. 4. Piemērs dūmgāzu novadišanas cauruļu garuma aprēķināšanai (12. attēls)

#### Iebūvēšanas situācijas analīze

- ▶ Pamatojoties uz konkrēto iebūvēšanas situāciju, nosakāmi šādi parametri:
  - Dūmgāzu novadišanas veids: šahtā
  - Dūmgāzu novadišanas veids pēc TRG/86/96: C<sub>33x</sub>
  - Kondensācijas tipa gāzes apkures iekārta: ZBR 65-1A
  - Dūmgāzu novadišanas caurules diametrs šahtā: 100 mm
  - Horizontālais dūmgāzu caurules garums:  $L_w = 1,5$  m
  - Vertikālais dūmgāzu caurules garums:  $L_s = 7$  m
  - Dūmgāzu caurules **pāpildu** 90° līkumu skaits: 2
  - Dūmgāzu caurules 15°, 30° un 45° līkumu skaits: 2

#### Raksturlielumu noteikšana

Tā kā dūmgāzu novadišana paredzēta šahtā pēc C<sub>33</sub> veida ar dūmgāzu novadišanas caurules diametru 100 mm, raksturlielumi jānosaka pēc 12. tabulas. No tās izriet šādi lielumi (iekārtai ZBR 65-1A):

- $L_{ā,max} = 15$  m
- $L_{w,max} = 3$  m
- ekvivalentais 90° līkumu garums: 2 m
- ekvivalentais 15°, 30° un 45° līkumu garums: 1 m

#### Horizontālās dūmgāzu caurules garuma kontrole

Horizontālajam dūmgāzu caurules garumam  $L_w$  jābūt mazākam par maksimālo horizontālās dūmgāzu caurules garumu  $L_{w,max}$ :

Horizontālais garums $L_w$	$L_{w,max}$	$L_w \leq L_{w,max}$ ?
1,5 m	3 m	o. k.

14. tabula

#### Ekvivalentā caurules garuma $L_{ā}$ aprēķināšana

Ekvivalento caurules garumu  $L_{ā}$  aprēķina no horizontāla un vertikāla dūmgāzu vadīšanas kanālu ( $L_w$ ,  $L_s$ ) un ekvivalento līkumu garumu summas. Katra papildus iebūvētā līkuma ekvivalentais garums ir jāiekļauj aprēķinos.

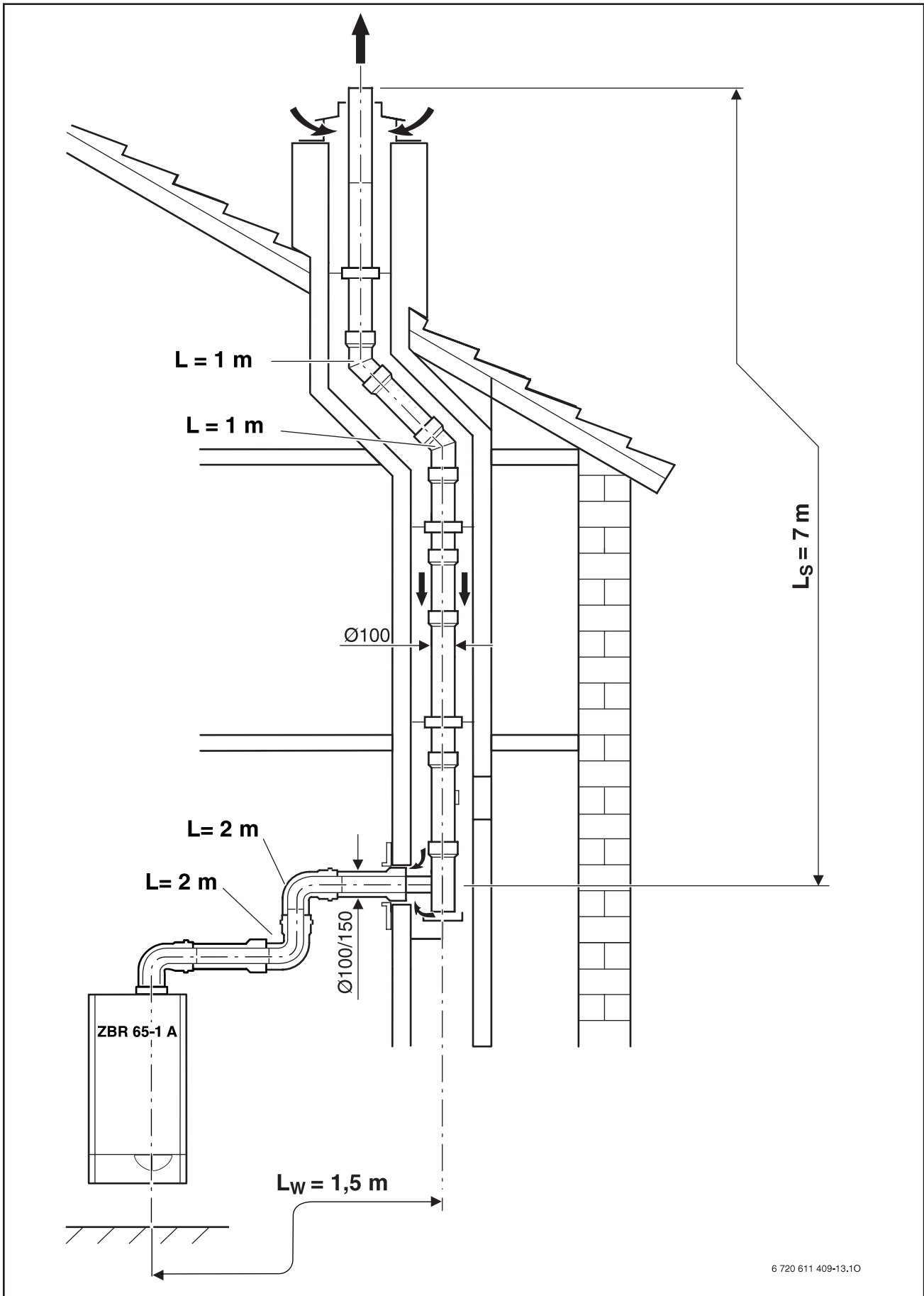
Ekvivalentam kopējam cauruļu garumam jābūt mazākam par maksimālo ekvivalento cauruļu garumu:  $L_{ā} \leq L_{ā,max}$ .

		Garums/skaits		Ekvivalentais posmu garums		Kopā
<b>horizontāli</b>	<b>taisnais posms <math>L_w</math></b>	1,5 m	x	1	=	1,5 m
	<b>90° līkums</b>	2	x	2 m	=	4 m
	<b>45° līkums</b>	0	x	1 m	=	0 m
<b>vertikāli</b>	<b>taisnais posms <math>L_s</math></b>	7 m	x	1	=	7 m
	<b>90° līkums</b>	0	x	2 m	=	0 m
	<b>45° līkums</b>	2	x	1 m	=	2 m
<b>Ekvivalentais cauruļu garums <math>L_{ā}</math></b>						14,5 m
<b>Maksimālais ekvivalentais garums <math>L_{ā,max}</math></b>						15 m
$L_{ā} \leq L_{ā,max}$						o.k.

15. tabula

Ekvivalentais kopējais garums 14,5 m ir mazāks par maksimālo ekvivalento kopējo garumu – 15 m.

Tādējādi konkrētā dūmgāzu novadišanas sistēma ir korekta.



6 720 611 409-13.10

12. attēls

### 3. 5. Dūmgāzu novadišanas cauruļu garumu aprēķināšanas formulārs

$L_1$	horizontālais garums $L_{w,max}$	$L_w \leq L_1?$
m	m	

16. tabula

		Garums/skaits		Ekvivalents posmu garums		Kopā
<b>horizontāli</b>	<b>taisnais posms <math>L_w</math></b>		x	1	=	m
	<b>90° līkums</b>		x	m	=	m
	<b>45° līkums</b>		x	m	=	m
<b>vertikāli</b>	<b>taisnais posms <math>L_s</math></b>		x	1	=	m
	<b>90° līkums</b>		x	m	=	m
	<b>45° līkums</b>		x	m	=	m
<b>Ekvivalents cauruļu garums <math>L_{\dot{a}}</math></b>						m
<b>Maksimālais ekvivalents garums <math>L_{\dot{a},max}</math></b>						m
$L_{\dot{a}} \leq L_{\dot{a},max}$						

17. tabula



A. Deglava iela 60  
LV 1035 Rīga  
Latvija  
Tel. 00 371 7 802100  
junkers@lv.bosch.com