

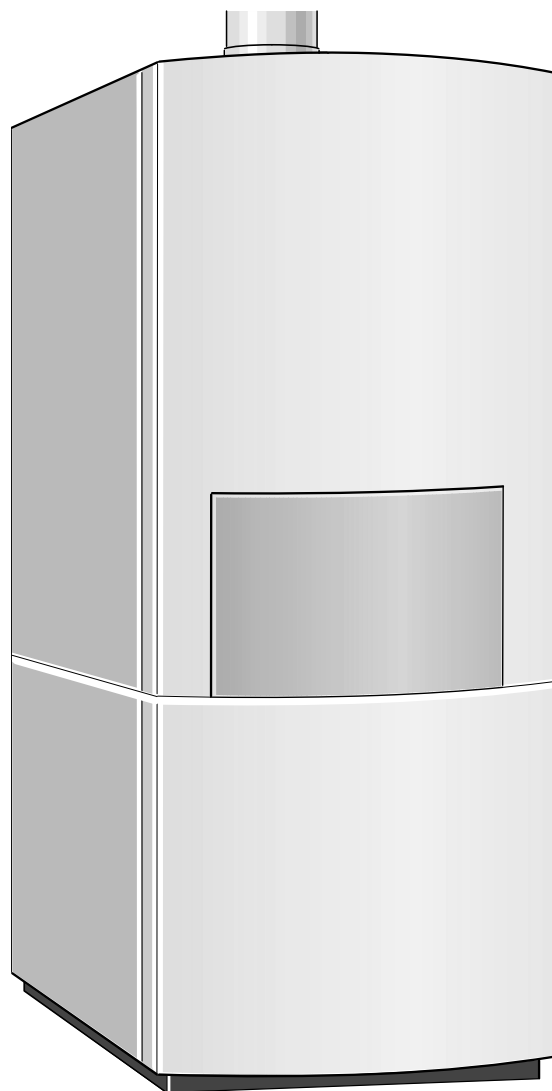
Uzstādīšanas un apkopes instrukcija speciālistam

Kondensācijas tipa gāzes apkures iekārta

CERASMARTMODUL



TT 1296 LV



6 720 612 260-00.1R

ZBS 22/120S-2 MA..

ZBS 30/150S-2 MA..

6 720 612 423 LV (05.06.)



JUNKERS

Bosch Grupa

Saturs

Drošības norādījumi	3	7. Individuālie ieregulējumi	32
Simbolu izskaidrojums	3	7. 1. Mehāniskie ieregulējumi	32
Informācija par iekārtas dokumentāciju	4	7. 1. 1. Izplešanās tvertnes ietilpības pārbaude	32
1. Iekārtas dati	5	7. 1. 2. Apkures turpgaitas temperatūras ieregulēšana	32
1. 1. Uzstādīšanas priekšnoteikums	5	7. 1. 3. Apkures sūkņa raksturliķnes izmaiņšana (tikai ZBS 22...)	33
1. 2. Atbilstība Eiropas Savienības normām	5	7. 2. <i>Bosch Heatronic</i> ieregulēšana	33
1. 3. Tipu pārskats	5	7. 2. 1. <i>Bosch Heatronic</i> vadīšana	33
1. 4. Tipa plāksnīte	5	7. 2. 2. Aptures soļa ieregulēšana (servisfunkcija 2.4)	34
1. 5. Iekārtas apraksts	6	7. 2. 3. Maksimālās turpgaitas temperatūras ieregulēšana (servisfunkcija 2.5)	35
1. 6. Iekārtas ZBS 22... piegādes komplekts	6	7. 2. 4. Nejutības zonas ieregulēšana (servisfunkcija 2.6)	35
1. 7. Iekārtas ZBS 30... piegādes komplekts	7	7. 2. 5. Automātiskā aptures soļa ieregulēšana (servisfunkcija 2.7)	36
1. 8. Piederumi (sk. arī cenrādi)	8	7. 2. 6. Apkures jaudas ieregulēšana (servisfunkcija 5.0)	37
1. 9. Iekārtu ZBS 22/120S-2... un ZBS 30/150S-2... izmēri un minimālie attālumi	9	7. 2. 7. Sūkņa raksturliķnes ieregulēšana (servisfunkcija 7.0)	38
1. 10. Iekārtas uzbūve	10	7. 2. 8. Sūkņa raksturliķnes pakāpes ieregulēšana (servisfunkcija 7.1)	39
1. 11. Funkcionālā shēma	11	7. 2. 9. Atgaisošanas funkcija (servisfunkcija 7.3)	40
1. 12. Elektriskā shēma	13	7. 2. 10. Sifona uzpildīšanas programma (servisfunkcija 8.5)	40
1. 13. Tehniskie dati	14	7. 2. 11. <i>Bosch Heatronic</i> ieregulēto vērtību nolasīšana	42
2. Noteikumi	16	8. Gāzes ieregulēšana	43
3. Iekārtas ZBS 30... montāža	16	8. 1. Gāzes/gaisa (CO ₂) attiecības ieregulēšana	43
4. Uzstādīšana	20	8. 2. Degšanai nepieciešamā gaisa/dūmgāzu mērījumi ieregulētai apkures jaudai	46
4. 1. Svarīgi norādījumi	20	8. 2. 1. O ₂ vai CO ₂ mērījumi degšanai nepieciešamajā gaisā	46
4. 2. Uzstādīšanas vietas izvēle	21	8. 2. 2. CO un CO ₂ mērījumi dūmgāzēs	46
4. 3. Gāzes/ūdens puses pieslēgums	21	9. Ugunsdrošības dienestu pārbaude	47
4. 3. 1. Pieslēguma pārbūve kreisajā pusē	22	10. Apkārtējās vides aizsardzība	47
4. 3. 2. Atveramā vāka stiprinājuma pārbūve no kreisās uz labo pusi	22	11. Apkope	48
4. 3. 3. Piederumu montāža	23	11. 1. Dažādu apkopes darbu apraksts	48
4. 4. Dūmgāzu novadīšanas piederumu pieslēgšana	23	11. 2. Apkopes darbu kontrolsaraksts (apkopes protokols)	51
4. 5. Cauruļvadu pieslēgumu pārbaude	23	12. Pielikums	52
4. 6. Apvalku noņemšana	24	12. 1. Kļūmes	52
5. Pieslēgšana elektrotīklam	25	12. 2. Iekārtas ZBS 22.../23 apkures/karstā ūdens sagatavošanas jaudas ieregulējamie parametri	53
5. 1. Iekārtas pieslēgšana	25	12. 3. Iekārtas ZBS 22...31 apkures/karstā ūdens sagatavošanas jaudas ieregulējamie parametri	53
5. 2. Apkures temperatūras regulatora, tālvadības vai pulksteņslēdža pieslēgšana	26	12. 4. Iekārtas ZBS 30.../23 apkures/karstā ūdens sagatavošanas jaudas ieregulējamie parametri	54
5. 3. Grīdas apkures turpgaitas temperatūras ierobežotāja TB1 pieslēgšana	26	12. 5. Iekārtas ZBS 30...31 apkures/karstā ūdens sagatavošanas jaudas ieregulējamie parametri	54
6. Iedarbināšana	27	13. Iekārtas iedarbināšanas protokols	55
6. 1. Pirms iedarbināšanas	28	Alfābētiskais satura rādītājs	56
6. 2. Iekārtas ieslēgšana/izslēgšana	28		
6. 2. 1. Ieslēgšana	28		
6. 2. 2. Izslēgšana	28		
6. 3. Apkures ieslēgšana	29		
6. 4. Apkures ieregulēšana	29		
6. 5. Karstā ūdens temperatūras ieregulēšana	30		
6. 6. Pēc iedarbināšanas	30		
6. 7. Vasaras režīms (tikai karstā ūdens sagatavošana)	31		
6. 8. Pretsala aizsardzība	31		
6. 9. Kļūmes	31		
6. 10. Sūkņa bloķēšanas aizsardzība	31		

Drošības norādījumi

Sajūtot gāzes smaku

- ▶ Noslēgt gāzes krānu (sk. 27. lpp.).
- ▶ Atvērt logus.
- ▶ Nelietot elektriskos slēdžus.
- ▶ Nodzēst atklātu liesmu.
- ▶ **Nekavējoties** atstāt telpu un ziņot gāzes avārijas dienestam un montāžas firmai.

Sajūtot dūmgāzu smaku

- ▶ Izslēgt iekārtu (sk. 28. lpp.).
- ▶ Atvērt logus un durvis.
- ▶ Ziņot montāžas firmai.

Uzstādīšana, pārveidošana

- ▶ Iekārtas uzstādīšanu vai pārveidošanu drīkst veikt tikai oficiāli atzīts specializēts uzņēmums.
- ▶ Dūmgāzu novadkanālus nedrīkst izmainīt.
- ▶ **No telpas gaisa atkarīgs darbības veids:** atveres logos, durvīs un sienās nedrīkst samazināt vai noslēgt; iebūvējot blīvrāmju logus, jānodrošina degšanai nepieciešamā gaisa padeve.
- ▶ Karstā ūdens tvertni izmantot tikai ūdens uzsildīšanai.
- ▶ **Nekādā gadījumā neaizvērt drošības vārstu!** Ūdens uzsildīšanas laikā caur drošības vārstu izplūst liekais ūdens no karstā ūdens tvertnes.

Tvertnes termiska dezinfekcija

- ▶ **Applaucēšanās briesmas!** Noteikti uzraudzīt iekārtu, ja temperatūra ir virs 60 °C.

Apkope

- ▶ **Ieteikums lietotājam:** noslēgt apkopes līgumu ar oficiāli atzītu specializētu uzņēmumu par iekārtas ikgadēju apkopi.
- ▶ Lietotājs ir atbildīgs par iekārtas drošību un nekaitīgumu apkārtējai videi.
- ▶ Izmantot tikai oriģinālas rezerves daļas!

Sprādzienbīstami un viegli uzliesmojoši materiāli

- ▶ Viegli uzliesmojošus materiālus (papīru, šķīdinātājus, krāsas utt.) neglabāt un nelietot iekārtas tuvumā.

Degšanai nepieciešamais gaiss/telpas gaiss

- ▶ Lai novērstu koroziju, degšanai nepieciešamais gaiss/telpas gaiss nedrīkst saturēt aktīvas iedarbības vielas (piemēram, hlora un fluora savienojumus saturošus halogēnūdeņražus).

Lietotāja instruēšana

- ▶ Speciālists lietotājam izskaidro iekārtas darbību un lietošanu.
- ▶ Lietotājam jānorāda, ka viņš nedrīkst veikt nekādas izmaiņas iekārtā vai tās remontu.

Simbolu izskaidrojums



Drošības norādījumi tekstā iekrāsoti pelēkā krāsā un atzīmēti ar brīdinājuma trīsstūri.

Signālvārdi apzīmē bīstamības pakāpi, kas rodas, ja netiek veikti novēršanas pasākumi.

- **Uzmanību** – nozīmē, ka var rasties nelieli materiālie zaudējumi.
- **Brīdinājums** – nozīmē, ka cilvēks var gūt nelielas traumas vai var rasties lieli materiālie zaudējumi.
- **Bīstami** – nozīmē, ka cilvēks var gūt smagas traumas. Īpaši smagos gadījumos pat apdraud dzīvību.



Ar šādu simbolu tekstā apzīmēti **norādījumi**. Tie ir atdalīti no pārējā teksta ar horizontālām līnijām.

Norādījumi satur svarīgu informāciju gadījumos, kas nerada draudus cilvēkiem vai iekārtām.

Informācija par iekārtas dokumentāciju

Instrukcijas ceļvedis



Uzstādīšanu, pieslēgumu elektroapgādes tīklam, pievienošanu gāzes padevei, dūmgāzu kanālam, kā arī iedarbināšanu drīkst veikt tikai sertificēts montāžas uzņēmums ar oficiālu atļauju.

Ja jūs ...

- ... vēlaties pārskatu par iekārtas atbilstību normām, uzbūvi un darbību, izlasiet **1. nodaļu**. Tajā jūs atradīsiet arī iekārtas tehniskos datus.
- ... vēlaties uzzināt, kādi norādījumi jāievēro, uzstādot iekārtu, izlasiet **2. nodaļu**.
- ... vēlaties uzzināt, kā iekārtu uzstāda, pieslēdz elektrotīklam un iedarbina, izlasiet no **3. līdz 6. nodaļai**.
- ... vēlaties uzzināt, kā ieregulē *Bosch Heatronic* servisfunkcijas, izlasiet **7. nodaļu**.
- ... vēlaties uzzināt par gāzes/gaisa attiecības ieregulēšanu, kā arī degšanai nepieciešamā gaisa/dūmgāzu mērījumiem, izlasiet **8. nodaļu**.
- ... meklējat informāciju par ugunsdrošības dienestu kontroli un apkārtējās vides aizsardzību, izlasiet **9. un 10. nodaļu**.
- ... vēlaties zināt, kā veicami svarīgākie apkopes darbi, izlasiet **11. nodaļu**. Tur jūs atradīsiet arī apkopes darbu kontrolsarakstu.
- ... meklējat pārskatu par iespējamām kļūmēm, kā arī apkures un karstā ūdens uzsildīšanas jaudas parametru ieregulēšanu, izlasiet **12. nodaļu**.
- ... meklējat tekstā noteiktu vārdu, izmantojiet alfabētisko satura rādītāju.

Cita dokumentācija iekārtas piegādes komplektā

- Apkalpošanas instrukcija
- Garantijas talons
- Uzlīme «*Bosch Heatronic* ieregulējumi»

Papildu dokumentācija speciālistam (nav iekļauta piegādes komplektā)

Papildu piegādes komplektā iekļautajai dokumentācijai iespējams saņemt arī sekojošu dokumentāciju:

- Rezerves daļu katalogs
- Servisa rokasgrāmata (kļūmju apraksti un funkciju pārbaudes)
- Apkopes līgums

1. Iekārtas dati

ZBS iekārtas ir kombinētas iekārtas apkurei un karstā ūdens sagatavošanai un integrētu termosa tvertni.

1. 1. Uzstādīšanas priekšnoteikums

Saskaņā ar EN 12828 noteikumiem, iekārtu drīkst uzstādīt tikai slēgtās apkures/karstā ūdens sagatavošanas sistēmās.

- Karstā ūdens tvertni izmantot tikai karstā ūdens uzsildīšanai.

Iekārtas izmantošana citā veidā ir pretrunā ar noteikumiem un tā rezultātā radušies zaudējumi neietilpst **JUNKERS** garantijas nosacījumos.

1. 2. Atbilstība Eiropas Savienības normām

Šī iekārta atbilst spēkā esošajām Eiropas Direktīvu prasībām 90/396/EWG, 92/42/ EWG, 73/23/EWG, 89/336/EWG un Eiropas Savienības izgatavošanas parauga apraksta prasībām.

Iekārta atbilst enerģijas taupīšanas norādījumu prasībām, kas izvirzītas kondensācijas tipa apkures iekārtām.

Slāpekļa oksīda saturs dūmgāzēs, kas noteikts 1990. gada marta izdevuma DIN 4702 8. daļas aprakstītajos pārbaudes nosacījumos, ir zem 80 mg/kWh.

Iekārta ir pārbaudīta pēc EN 677.

Produkcijas ID Nr.	CE-0085 BL 0507
Kategorija	II ₂ ELL 3 B/P
Izpildījums	C _{13X} , C _{33X} , C _{43X} , C _{53X} , C _{63X} , C _{83X} , B ₂₃ , B ₃₃

1. tabula

1. 3. Tipu pārskats

ZBS 22/120S-2 M	A	23
ZBS 22/120S-2 M	A	31
ZBS 30/150S-2 M	A	23
ZBS 30/150S-2 M	A	31

2. tabula

Z	iekārta centrālāpkurei
B	kondensācijas tehnika
S	karstā ūdens tvertnes pieslēgums
22	apkures jauda līdz 22 kW
30	apkures jauda no 7 līdz 30 kW
120	karstā ūdens tvertnes tilpums aptuveni 120 l
150	karstā ūdens tvertnes tilpums aptuveni 150 l
S	karstā ūdens tvertne
-2	versija
M	modulis
A	ar ventilatoru aprīkota iekārta, bez plūsmas drošinātāja
23	dabas gāzes H
31	sašķīdinātā gāze

Saskaņā ar EN 437 indekss norāda gāzes grupu.

Indekss	Wobbe skaitlis (15 °C)	Gāzes grupa
23	11,4–15,2 kWh/m ³	Dabas gāzes grupa 2E
31	20,2–24,3 kWh/kg	Sašķīdinātās gāzes grupa 3B/P

3. tabula

1. 4. Tipa plāksnīte

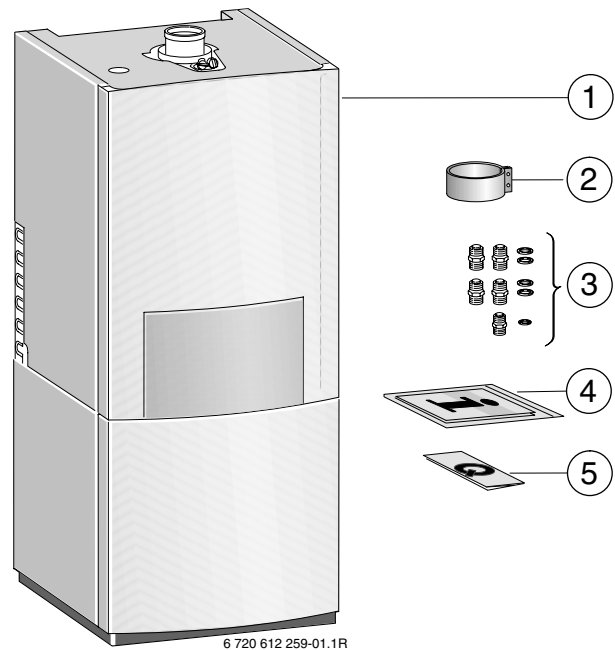
Tipa plāksnīte (418) atrodas iekārtas priekšpusē – karstā ūdens tvertnes augšējā daļā vai iekārtas aizmugurē (4. attēls).

Uz plāksnītes sniegti dati par iekārtas jaudu, pasūtījuma numuru, CE sertifikātu un šifrētu izgatavošanas datumu (FD).

1. 5. Iekārtas apraksts

- Iekārta paredzēta novietošanai uz grīdas neatkarīgi no skursteņa un telpas lieluma.
- ZBS 30 iekārtām ir elektroniski regulējams sūknis ar:
 - 2 proporcionālā spiediena raksturlielņiem,
 - 3 konstanta spiediena raksturlielņiem,
 - 6 ieregulēšanas pakāpēm,
 - aizsardzību pret sūkņa darbināšanu bez ūdens, pretbloķēšanas funkciju un atgaisošanas ieslēgšanu.
- Elektrotīkla pieslēguma kabelis ar kontaktdakšu.
- Dabasgāzes iekārtas nodrošina Hanoveras veicināšanas programmas un apkārtējās vides aizsardzības prasību izpildi, kas izvirzītas kondensācijas tipa iekārtām.
- Daudzfunkcionāls displejs.
- BUS saderīgs *Bosch Heatronic*.
- Automātiska aizdedze.
- Pastāvīga jaudas regulēšana.
- Pilnīgu drošību atbilstoši EN 298 nodrošina *Bosch Heatronic* vadības modulis ar jonizācijas kontroles un magnētisko ventiļu palīdzību.
- Pieslēgums iespējams labajā vai kreisajā pusē (izmantojot piederumus Nr. 1069 un Nr. 1080, arī vertikāli vai horizontāli).
- Iekārtas darbināšanai nav nepieciešama minimālā ūdens daudzuma cirkulācija.
- Piemērots grīdas apkurei.
- Dubulta īscaurule degšanai nepieciešamajam gaisam un dūmgāzēm ar CO₂/CO mērpunktiem.
- Ventilators ar regulējamiem apgriezieniem.
- Deglis ar priekšsamsaīšanu.
- Apkures temperatūras sensors un temperatūras regulators.
- Turpgaitas temperatūras sensors.
- Temperatūras ierobežotājs 24 V elektriskā ķēdē.
- Trīspakāpju apkures sūknis ZBS 22 iekārtām.
- Apkures drošības vārsts, manometrs, automātiskais atgaisotājs, izplešanās tvertne.
- Dūmgāzu temperatūras ierobežotājs (120 °C)
- Karstā ūdens prioritātes ieslēgšana.
- Trīsvirzienu vārsts ar motoru.
- Plāksņu siltummainis.
- Termosa tvertne ar diviem tvertnes temperatūras sensoriem (NTC 1 un NTC 2) un iztukšošanas krānu.
- Emaljēts karstā ūdens tvertnes apvalks saskaņā ar DIN 4753, 1. daļa, 4. 2. 3. 1. 3. nodaļa atbilstoši B grupai saskaņā ar DIN1988, 2. daļa.
- Aukstā un karstā ūdens cauruļvadu pieslēgumposmi no nerūsējoša tērauda.
- Karstā ūdens tvertnes siltumizolācija no visām pusēm.
- Magnija aizsarganods.
- Termosa tvertnes uzsildīšanas sūknis.

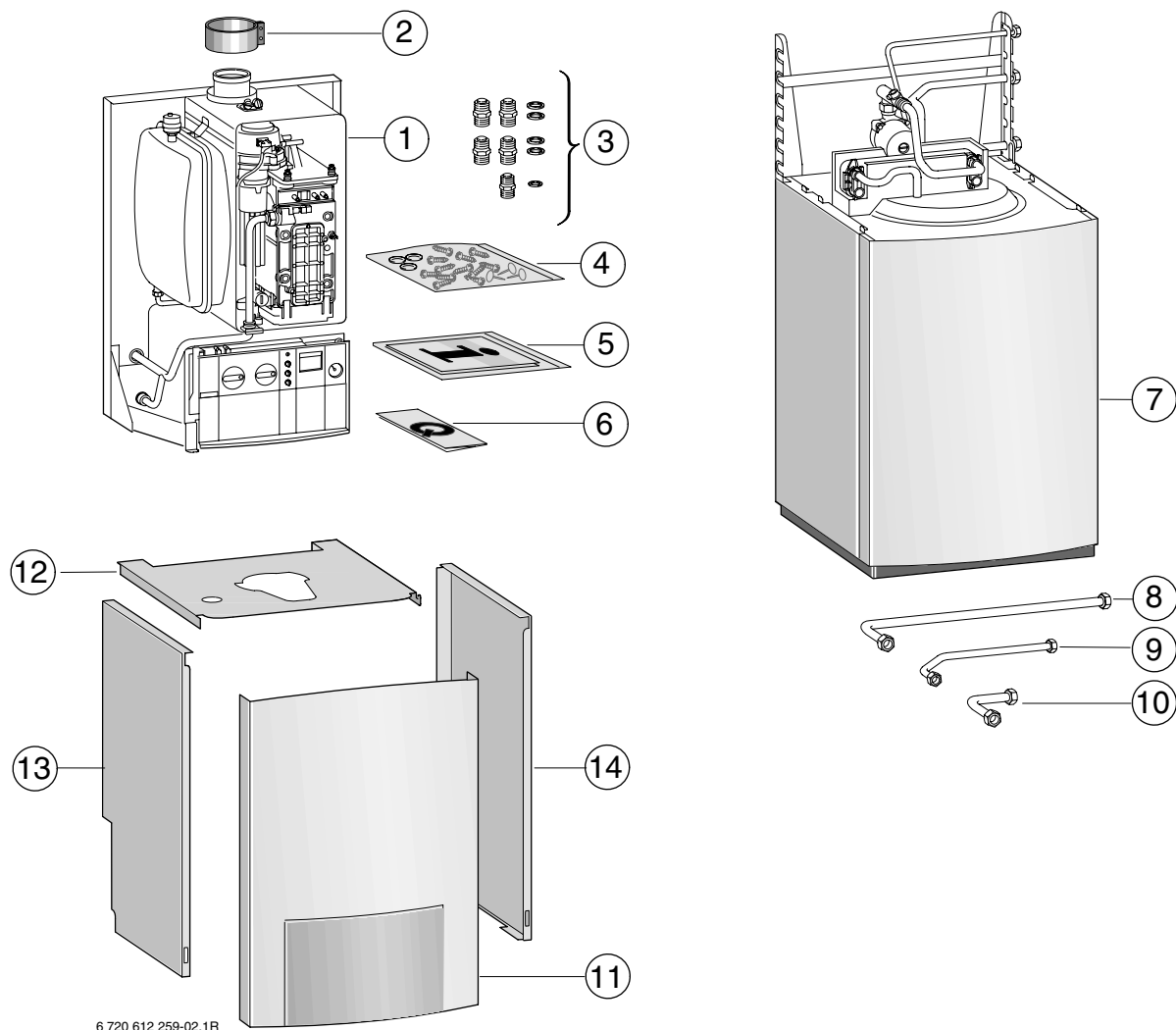
1. 6. Iekārtas ZBS 22... piegādes komplekts



1. attēls

- | | |
|---|--|
| 1 | Kondensācijas tipa gāzes apkures iekārta |
| 2 | Skava dūmgāzu novadišanas piederumu piestiprināšanai |
| 3 | 4 pieslēguma uznavas 3/4"
1 pieslēguma uznavas 1/2"
5 blīves |
| 4 | Iekārtas dokumentācijas brošūras |
| 5 | Garantijas talons |

1. 7. Iekārtas ZBS 30... piegādes komplekts



6 720 612 259-02.1R

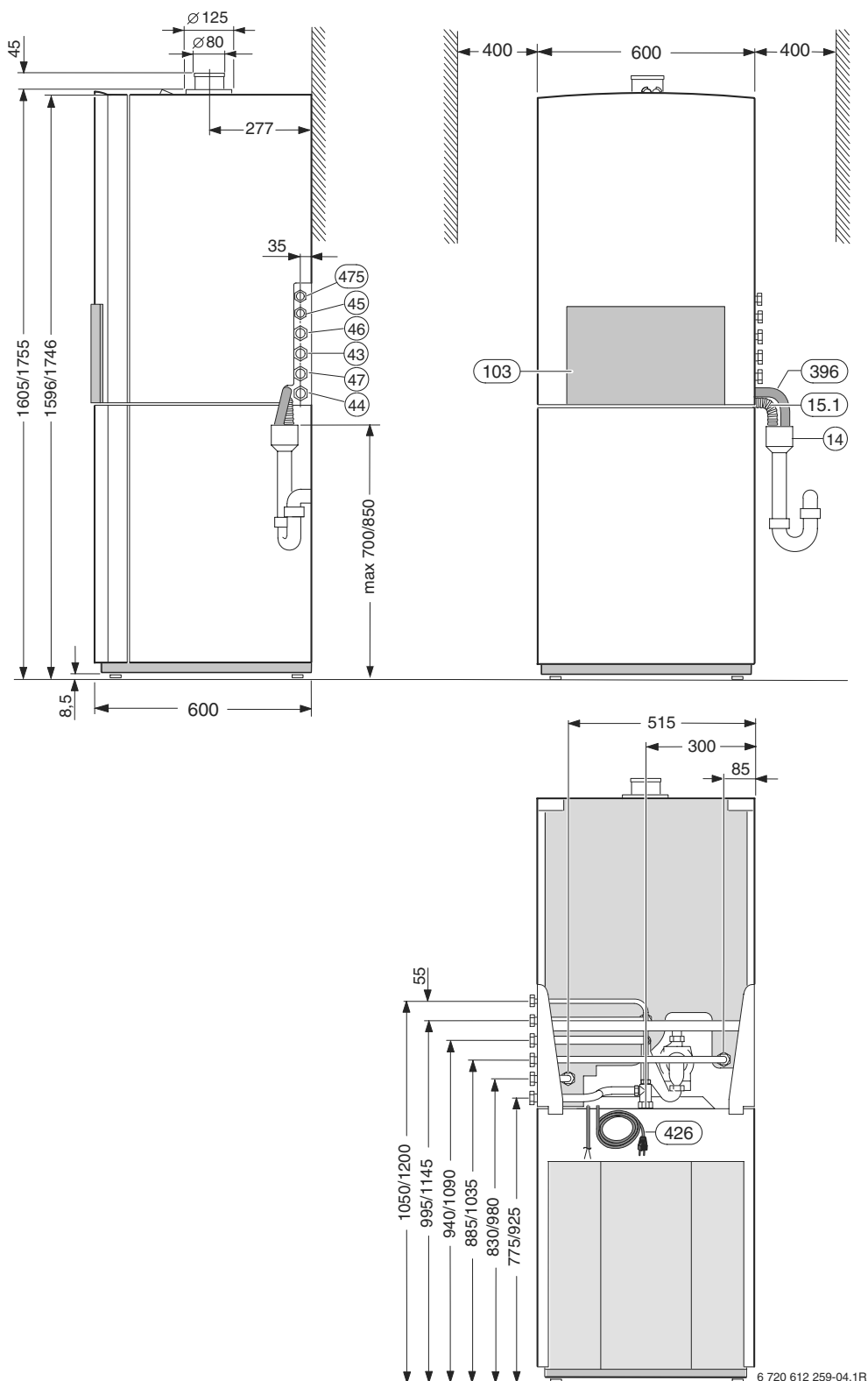
2. attēls. Iekārta ZBS 30/150...

- 1 Kondensācijas tipa gāzes apkures iekārta
- 2 Skava dūmgāzu novadišanas piederumu piestiprināšanai
- 3 4 pieslēguma uznavas 3/4"
1 pieslēguma uzrava 1/2"
- 4 Pašiegriezošas skrūves
Blīves
Stiprinājuma naglas
- 5 Iekārtas dokumentācijas brošūras
- 6 Garantijas talons
- 7 Termosa tvertne
- 8 Apkures turpgaitas caurule
- 9 Gāzes caurule
- 10 Apkures atgaitas caurule
- 11 Priekšējais apvalks
- 12 Augšējais apvalks
- 13 Kreisās puses apvalks
- 14 Labās puses apvalks

1. 8. Piederumi (sk. arī cenrādi)

- Dūmgāzu novadīšanas piederumi.
- Āra temperatūras vadīti regulatori TA 211 E, TA 270, TA 300.
- Telpas temperatūras vadīti regulators TR 200.
- Iebūvējams pulksteņslēdzis DT 2.
- Tālvadības TF 20 un TW 2.
- KP 130 (kondensāta sūknis).
- NB 100 (neitralizācijas tvertne).
- Piederums Nr. 429 vai 430 (drošības grupa).
- Piederums Nr. 862 (apkopes krāni).
- Piederums Nr. 885 (kondensāta novadīšanas komplekts).
- Piederums Nr. 1032 (cirkulācijas sūknis).
- Piederums Nr. 1082 (iekārtai papildu pievienojama 18 l izplešanās tvertne).
- Piederums Nr. 1069 (vertikālais pieslēguma komplekts).
- Piederums Nr. 1080 (horizontālais pieslēguma komplekts).
- Piederums Nr. 1079 (sanitārā ūdens izplešanās tvertne).

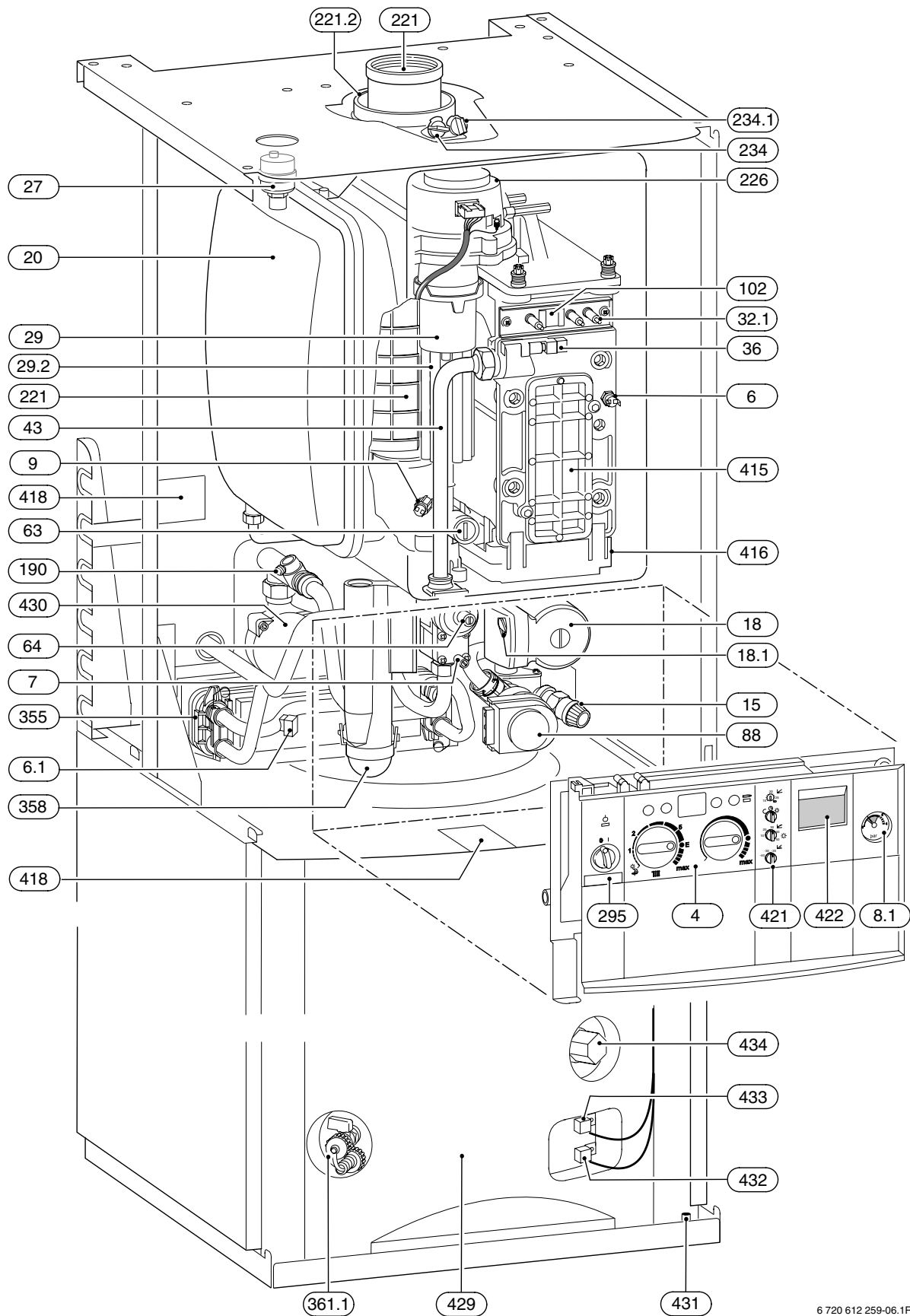
1. 9. Iekārtu ZBS 22/120S-2... un ZBS 30/150S-2... izmēri un minimālie attālumi (skaitļi aiz daļsvītras attiecas tikai uz modeļiem ZBS 30/150S-2...)



3. attēls

- | | | | |
|------|---|-----|-----------------------------------|
| 14 | Piltuvsifons DN 50 (ietilpst piederuma Nr. 885 komplektā) | 47 | Apkures atgaita G 3/4 |
| 15.1 | Drošības vārsta izplūdes šļūtene | 103 | Atverams vāks |
| 43 | Apkures turpgaita G 3/4 | 396 | Kondensāta sifona gofrētā šļūtene |
| 44 | Karstais ūdens G 3/4 | 426 | Pieslēgums 230 V |
| 45 | Gāze G 1/2 | 475 | Cirkulācijas pieslēgums G 1/2 |
| 46 | Aukstais ūdens G 3/4 | | |

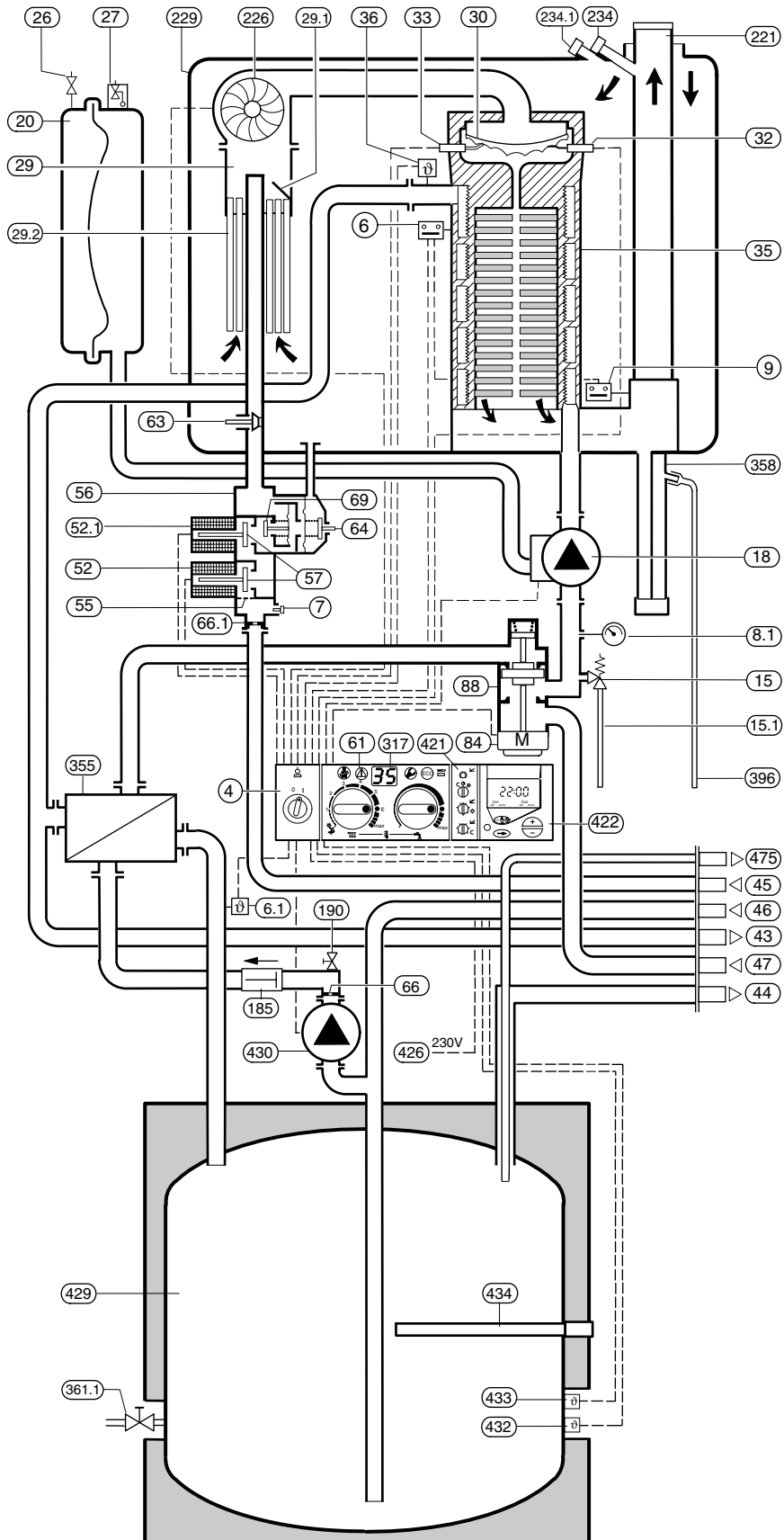
1. 10. iekārtas uzbūve



6 720 612 259-06.1R

4. attēls. Paskaidrojums skatīt 12. lpp.

1. 11. Funkcionālā shēma



6 720 612 259-07.1R

5. attēls. Paskaidrojums skatīt 12. lpp.

Paskaidrojumi 4. un 5. attēlam:

4	<i>Bosch Heatronic</i>	421	Āra temperatūras vadīts regulators (papildu piederums)
6	Katla bloka temperatūras ierobežotājs	422	Digitālais pulkstenis (papildu piederums)
6.1	Karstā ūdens NTC	426	Pieslēgums 230 V
7	Mērpunkts pieslēgtās gāzes spiedienam	429	Karstā ūdens tvertne
8.1	Manometrs	430	Termosa tvertnes uzsildīšanas sūkņis
9	Dūmgāzu temperatūras ierobežotājs	431	Regulējami balsti
15	Drošības vārsts (apkures lokam)	432	NTC1
15.1	Drošības vārsta izplūdes šļūtene	433	NTC2
18	Apkures sūkņis	434	Aizsarganods
18.1	Sūkņa apgriezīgu slēdzis (ZBS 22...)	475	Cirkulācijas pieslēgums
20	Izplešanās tvertne		
26	Slāpekļa iepildīšanas ventilis		
27	Automātiskais atgaisotājs		
29	Sajaukšanas kamera		
29.1	Bimetāls sadegšanai nepieciešamā gaisa kompensācijai		
29.2	Sūccaurule (tikai ZBS 22...)		
30	Deglis		
32	Jonizācijas kontroles elektrods		
32.1	Elektrodu komplekts		
33	Aizdedzes elektrods		
35	Katla bloks ar dzesējamu degšanas kameru		
36	Turpgaitas temperatūras sensors		
43	Apkures turpgaita		
44	Karstais ūdens		
45	Gāze		
46	Aukstais ūdens		
47	Apkures atgaita		
52	Magnētventilis 1		
52.1	Magnētventilis 2		
55	Sietiņš		
56	Gāzes armatūra		
57	Galvenā ventiļa šķīvītis		
61	Kļūmju atbloķēšanas taustiņš		
63	Ieregulējama gāzes drosele		
64	Minimālā gāzes daudzuma ieregulēšanas skrūve		
66	Drosele		
66.1	Droseļieliktnis (sašķīdinātai gāzei)		
69	Regulējošais ventilis		
84	Motors		
88	Trīsvirzienu vārsts		
102	Kontrollodziņš		
185	Vienvirziena vārsts		
190	Atgaisošanas ventilis		
221	Dūmgāzu caurule		
221.2	Degšanai nepieciešamā gaisa iesūkšana		
226	Ventilators		
229	Gaisa kaste		
234	Dūmgāzu mērpunkts		
234.1	Degšanai nepieciešamā gaisa mērpunkts		
295	Tīpa uzlīme		
317	Displejs		
355	Plāksņu siltummainis		
358	Kondensāta sifons		
361.1	Iztukšošanas krāns		
396	Kondensāta sifona šļūtene		
415	Tīrīšanas atveres vāks		
416	Kondensāta vanna		
418	Tīpa plāksnīte		

1. 13. Tehniskie dati

	Mērv.	ZBS 22...			ZBS 30...		
		Dabaszgāze	Propāns ¹⁾	Butāns	Dabaszgāze	Propāns ¹⁾	Butāns
Maksimālā nominālā siltuma jauda 40/30 °C	kW	21,8	21,8	24,9	31,2	31,2	35,6
Maksimālā nominālā siltuma jauda 50/30 °C	kW	21,6	21,6	24,7	30,9	30,9	35,2
Maksimālā nominālā siltuma jauda 80/60 °C	kW	20,6	20,6	23,5	29,2	29,2	33,3
Maksimālā nominālā siltuma slodze	kW	20,8	20,8	23,7	29,5	29,5	33,6
Minimālā nominālā siltuma jauda 40/30 °C	kW	8,6	11,6	13,2	8,4	11,6	13,2
Minimālā nominālā siltuma jauda 50/30 °C	kW	8,6	11,4	13,0	8,3	11,4	13,0
Minimālā nominālā siltuma jauda 80/60 °C	kW	7,6	10,5	12,0	7,4	10,5	12,0
Minimālā nominālā siltuma slodze	kW	7,8	10,8	12,3	7,6	10,8	12,3
Maksimālā karstā ūdens uzsildīšanas jauda	kW	26,1	26,1	29,7	32,2	32,2	36,7
Maksimālā karstā ūdens uzsildīšanas slodze	kW	26,0	26,0	29,6	32,5	32,5	37,0
Gāzes patēriņš							
Dabaszgāzei L/LL ($H_{iS} = 8,1 \text{ kWh/m}^3$)	m ³ /h	3,2			4,0		
Dabaszgāzei H ($H_{iS} = 9,5 \text{ kWh/m}^3$)	m ³ /h	2,7		–	3,4		–
Sašķidrīnātai gāzei ($H_i = 12,9 \text{ kWh/kg}$)	kg/h	–		2,0	–		2,5
Pieļaujama pievienotās gāzes plūsmas spiediens							
Dabaszgāzei L/LL un H	mbar	18–24		–	18–24		–
Sašķidrīnātai gāzei pie min. nom. siltuma slodzes	mbar	–		44–55 ²⁾	–		45–55 ²⁾
Sašķidrīnātai gāzei pie maks. nom. siltuma slodzes	mbar	–		33–45 ²⁾	–		32–42 ²⁾
Izplešanās tvertne							
Priekšspiediens	bar	0,75		0,75	0,75		0,75
Kopējais tilpums	l	18		18	18		18
Parametri šķērsgriezuma aprēķiniem pēc DIN 4705							
Dūmgāzu masas plūsma pie maks./min. nominālās siltuma slodzes	g/s	12,4/3,7		11,7/4,3	15,5/3,7		14,2/4,9
Dūmgāzu temperatūra 80/60 °C pie maks./min. nominālās siltuma slodzes	°C	96/60		96/60	75/55		75/55
Dūmgāzu temperatūra 40/30 °C pie maks./min. nominālās siltuma slodzes	°C	72/32		72/32	52/30		52/30
Paliekošais pacelšanas augstums	Pa	80		80	80		80
CO ₂ pie maksimālas nominālās siltuma jaudas	%	8,8	10,8	12,6	8,8	10,8	12,6
CO ₂ pie minimālas nominālās siltuma jaudas	%	8,6	10,5	12,2	8,6	10,5	12,2
Dūmgāzu parametru grupa pēc G 636		G ₆₁ /G ₆₂		G ₆₁ /G ₆₂	G ₆₁ /G ₆₂		G ₆₁ /G ₆₂
NO _x -Klasse		5		5	5		5
Kondensāts							
Maksimālais kondensāta daudzums ($t_R = 30 \text{ °C}$)	l/h	2,2		2,3	2,8		2,8
pH vērtība, apmēram		4,8		4,8	4,8		4,8
Vispārējie dati							
Elektriskais spriegums	AC ... V	230		230	230		230
Frekvence	Hz	50		50	50		50
Apkures maksimālā patērējamā jauda	W	86–98			100–135		
Karstā ūdens sagatavošanas maksimālā patērējamā jauda	W	160			91–161		
EMV robežvērtību klase		B		B	B		B
Trokšņu līmenis	dB(A)	35		35	37		37
Aizsardzības klase	IP	X2D		X2D	X2D		X2D
Maksimālā turpgaitas temperatūra	°C	apm. 90		apm. 90	apm. 90		apm. 90
Maksimāli pieļaujama darba spiediens (apkurei)	bar	3		3	3		3
Pieļaujamā vides temperatūra	°C	0–50		0–50	0–50		0–50
Nominālā apkures ūdens ietilpība	l	3,5		3,5	3,5		3,5
Svars (bez iepakojuma)	kg	115		115	125		125

4. tabula

- 1) Standarta vērtība sašķidrīnātai gāzei no stacionārām tvertnēm ar ietilpību līdz 15000 litriem.
- 2) Mērpunktā uz droseļieliktna (66.1).

		ZBS 22/120	ZBS 30/150
Termosa tvertne			
Izmantojamais tilpums	l	122	150
Karstā ūdens izplūdes temperatūra	° C	40–70	40–70
Maksimālā ūdens caurplūde	l/min	14	16,5
Siltuma zudumi (24 h laikā) saskaņā ar DIN 4753 8. daļu ¹⁾	kWh/d	1,2	1,2
Maksimālais darba spiediens	bar	10	10
Maksimālā ražība caurplūdes režīmā:			
– $t_V = 75^\circ\text{C}$ un $t_{Sp} = 45^\circ\text{C}$ saskaņā ar DIN 4708	l/h	614	837
– $t_V = 75^\circ\text{C}$ un $t_{Sp} = 60^\circ\text{C}$	l/h	430	586
Minimālais ūdens uzsildīšanas laiks no $t_K = 10^\circ\text{C}$ līdz $t_{Sp} = 60^\circ\text{C}$ ar $t_V = 75^\circ\text{C}$	min	22	20
Jaudas skaitlis ²⁾ pēc DIN 4708 pie $t_V = 75^\circ\text{C}$ (maksimālā karstā ūdens tvertnes uzsildīšanas jauda)	N_L	3,8	5,0
Drošības vārsta dimensionēšana	DN	15	15

5. tabula

- Nav ņemti vērā zudumi tīklā.
- Jaudas skaitlis N_L nosaka ar karsto ūdeni apgādājamo dzīvokļu skaitu, pieņemot, ka dzīvoklī ir 3,5 cilvēki, viena vanna un divas ūdens ņemšanas vietas. N_L noteikts pēc DIN 4708 pie $t_{Sp} = 60^\circ\text{C}$, $t_Z = 45^\circ\text{C}$, $t_K = 10^\circ\text{C}$ un maksimālās sildvirsmas jaudas.

t_V = Turpgaitas temperatūra

t_R = Atgaitas temperatūra

t_{Sp} = Karstā ūdens tvertnes temperatūra

t_Z = Karstā ūdens izplūdes temperatūra

t_K = Aukstā ūdens temperatūra

Kondensāta analīze mg/l

Alva	≤0,01
Amonijs	1,2
Cinks	≤0,015
Dzīvsudrabs	≤0,0001
Halogēnūdeņraži	≤0,002
Hroms	≤0,005
Kadmijs	≤0,001
Niķelis	0,15
Ogļūdeņraži	0,015
Sulfāti	1
Svins	≤0,01
Vanādijs	≤0,001
Varš	0,028
pH vērtība	4,8

6. tabula

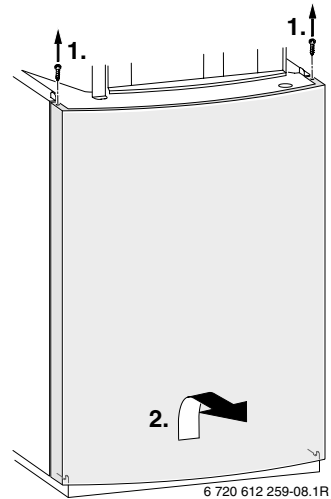
2. Noteikumi

Jāievēro šādas direktīvas un noteikumi:

- **Latvijas Republikā spēkā esošie likumi, normatīvi un noteikumi.**
- Attiecīgā gāzes apgādes uzņēmuma izdotie tehniskie noteikumi.
- **EnEG** (likums par enerģijas ekonomiju).
- **EnEV** (priekšraksti par enerģiju ekonomējošu ēku siltumizolāciju un apkures tehniku).
- **Direktīvas** par katlu telpu iekārtošanu vai būvnoteikumi, direktīvas par centrālo katlu telpu un to degvielas un kurināmā noliktavu un telpu izbūvi un iekārtošanu.
Izdevniecība: Beuth-Verlag GmbH –
Burggrafenstraße 6 - 10787 Berlin
- **DVGW**, ražošanas un izdevniecības sabiedrība, Gas und Wasser GmbH – Josef-Wirmer-Str. 1–3 - 53123 Bonn
 - darba lapa G 600, TRGI (tehniskie noteikumi gāzes instalācijai)
 - darba lapa G 670, (gāzes sadedzināšanas iekārtu uzstādīšana telpās ar piespiedu gaisa apmaiņu – ventilāciju).
- **TRF 1996** (tehniskie noteikumi sašķidrinātai gāzei). Ražošanas un izdevniecības sabiedrība, Gas- und Wasser GmbH – Josef-Wirmer-Str. 1–3 - 53123 Bonn
- **DIN normas**, Beuth-Verlag GmbH – Burggrafenstraße 6 - 10787 Berlin
 - **DIN 1988**, TRWI (tehniskie noteikumi dzeramā ūdens instalācijai);
 - **DIN 4708** (centrālās ūdens sagatavošanas sistēmas);
 - **DIN 4807** (izplešanās tvertnes);
 - **DIN EN 12828** (ēku apkures sistēmas);
 - **DIN VDE 0100**, 701. daļa (iekārtu uzstādīšana ar nominālo spriegumu līdz 1000V, telpas ar vannu vai dušu).

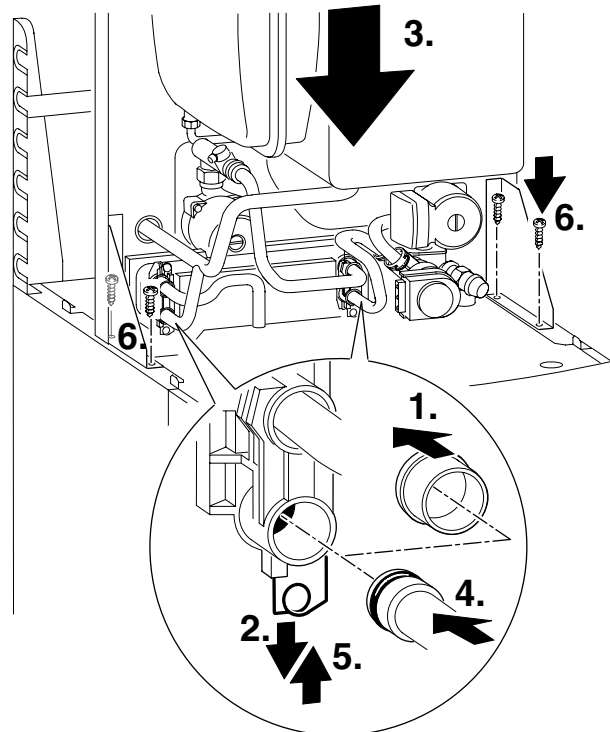
3. Iekārtas ZBS 30... montāža

- ▶ Noņemt termos tvertnes priekšējo apvalku.



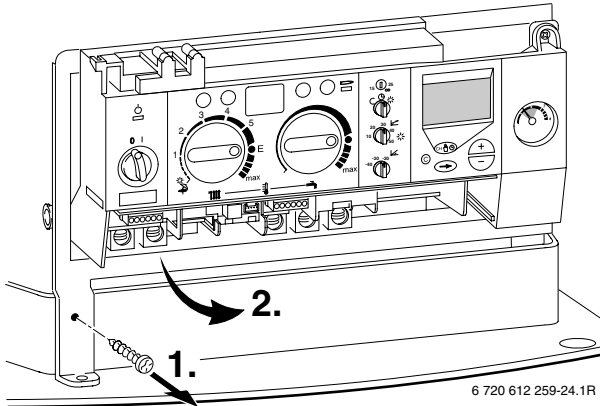
7. attēls

- ▶ Noņemt apkures atgaitas un turpgaitas cauruļu noslēgmaizbāžņus.
- ▶ Izvilkt uz āru skavas pie plāksņu siltummaiņa.
- ▶ Novietot iekārtu uz termos tvertnes.
- ▶ Iekārtu ar apkures atgaitas un apkures turpgaitas caurulēm iebīdīt plāksņu siltummaiņā un nostiprināt ar skavām.
- ▶ Piestiprināt iekārtu ar četrām pašiegrīzošām skrūvēm (ietilpst komplektā).



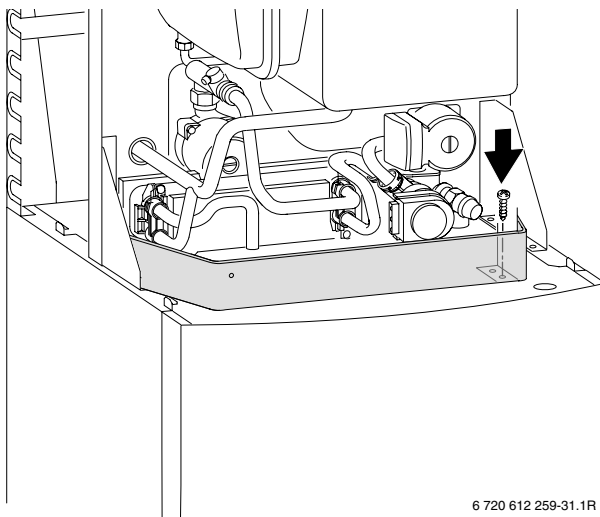
8. attēls

- ▶ Izskrūvēt skrūvi un atbīdīt vadības paneli pa labi.



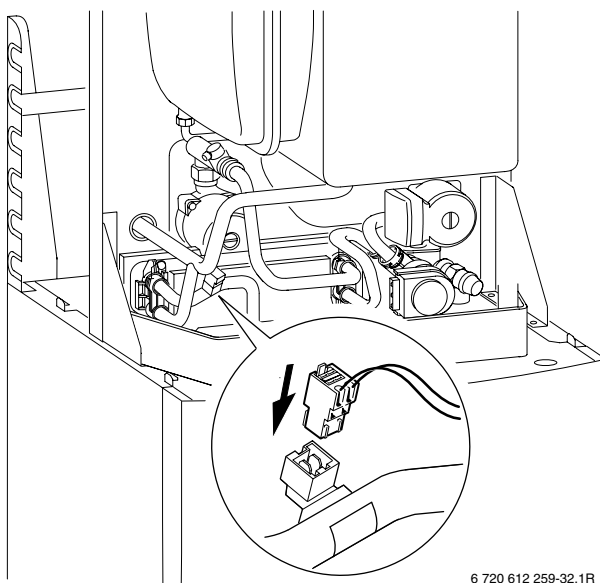
9. attēls

- ▶ Nostiprināt iekārtu ar pašiegriezošo skrūvi.



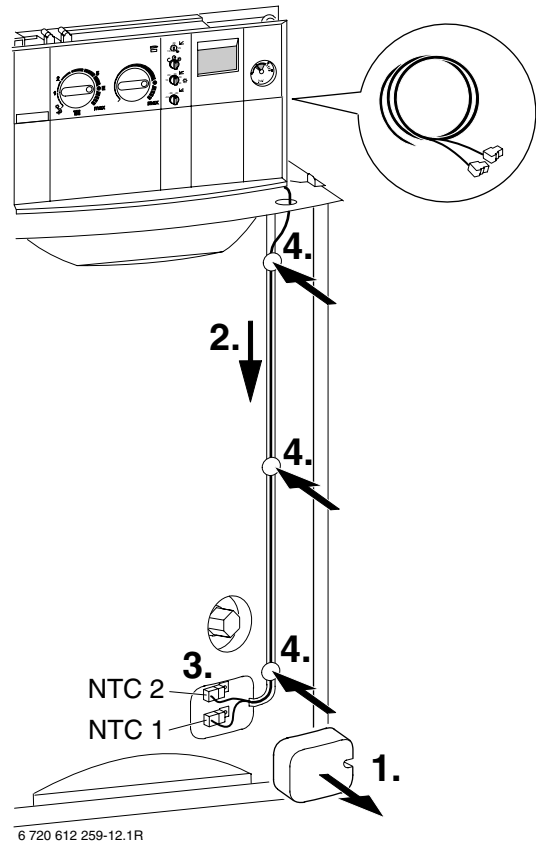
10. attēls

- ▶ Pievienot spraudni karstā ūdens NTC.



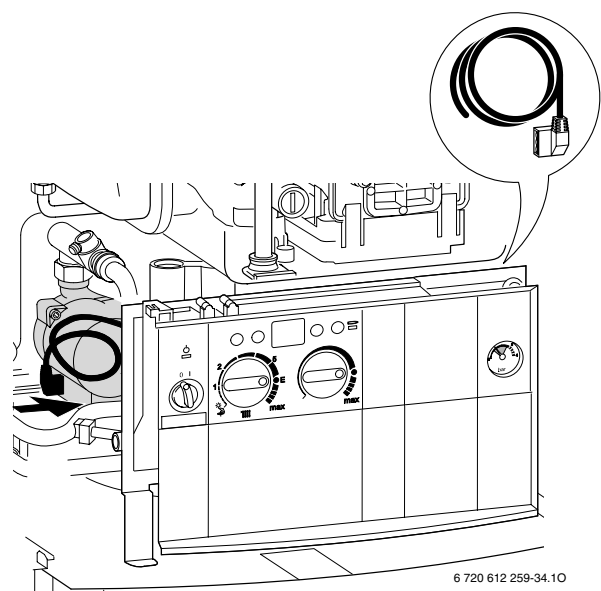
11. attēls

- ▶ Noņemt termosu tvertnes NTC pieslēgumu siltumizolāciju.
- ▶ Noņemt kabeli ar abiem NTC spraudņiem iekārtas labajā pusē, novietot to norādītajā vietā un piestiprināt ar komplektā esošajām stiprinājuma naglām; ievietot spraudņus un atkal nosiltināt iekārtu.



12. attēls

- ▶ Kabeli ar sūkņa spraudni, kas atrodas iekārtas labajā pusē, pievienot termosu tvertnes uzsildīšanas sūkņim.



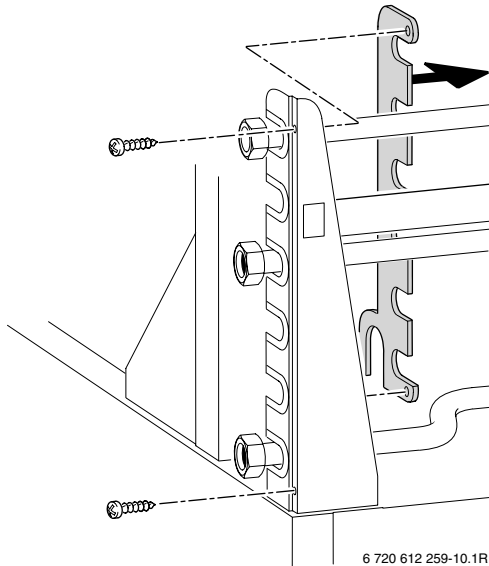
13. attēls



Pieslēguma pārbūve uz kreiso pusi.

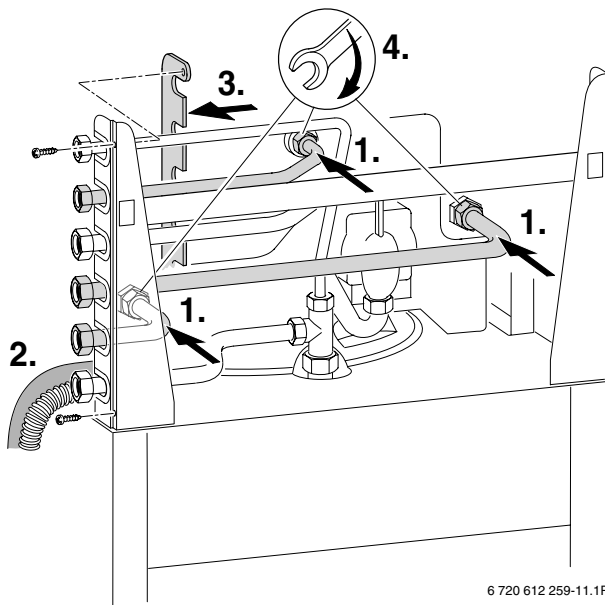
► Sk. 22. lpp.

► Noņemt drošības plāksni.



14. attēls

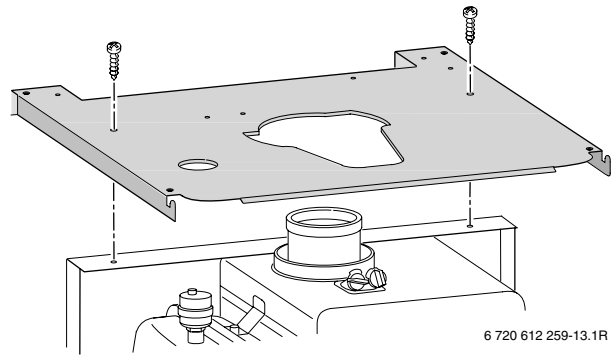
- Pievienot apkures atgaitas, turpgaitas un gāzes cauruli, izmantojot blīvējumus.
- Ievietot drošības vārsta un kondensāta šļūteni paredzētajā atverē un atkal pieskrūvēt drošības plāksni.



15. attēls

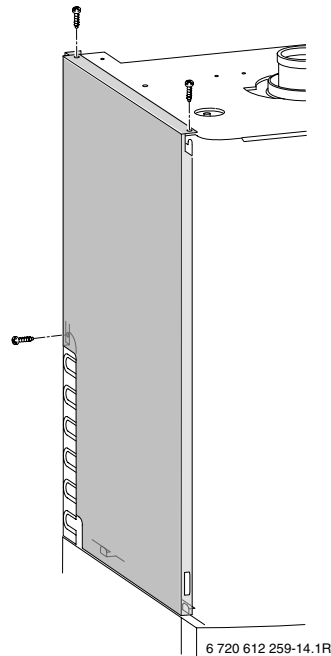
► Cieši pieskrūvēt uzgriežņus.

► Piestiprināt augšējo apvalku ar divām pašiegriezošām skrūvēm.



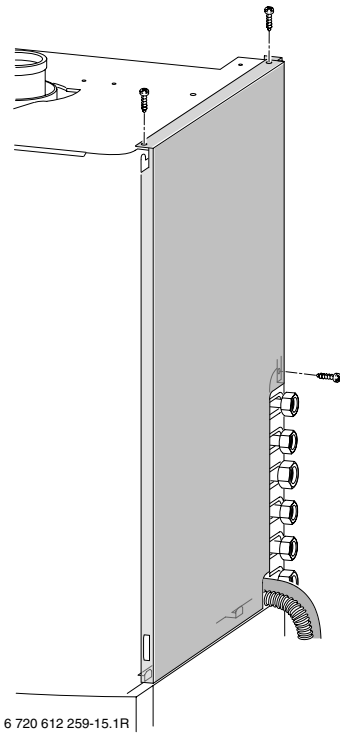
16. attēls

► Piestiprināt kreisās puses apvalku ar trijām pašiegriezošām skrūvēm.



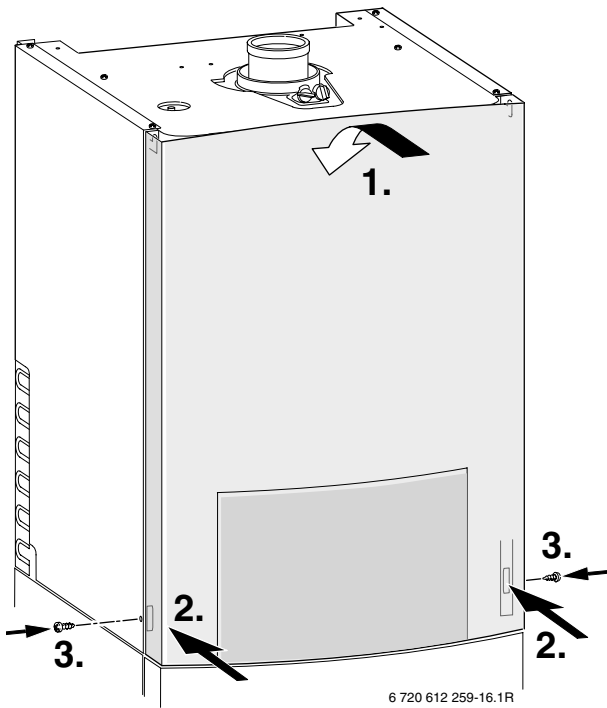
17. attēls

► Piestiprināt labās puses apvalku ar trijām pašiegriezošām skrūvēm.




18. attēls

- Priekšpuses apvalku iekārt augšmalā, ieāķēt apakšējās gropēs un piestiprināt ar pievienotajām skrūvēm, nodrošinoties pret neatļautu atvēršanu.



19. attēls

4. Uzstādīšana

 **Bīstami!** Eksplozijas briesmas!
 ▶ Pirms darbu uzsākšanas ar gāzi vadošām daļām, vienmēr noslēgt gāzes krānu.



Uzstādīšanu, pieslēgšanu elektroapgādes tīklam, pievienošanu gāzes padevei, dūmgāzu novadkanālam, kā arī iedarbināšanu drīkst veikt tikai montāžas uzņēmums ar oficiālu atļauju.

4. 1. Svarīgi norādījumi

Iekārtas ūdens ietilpība ir mazāka par 10 litriem un atbilst Dampf KV 1. grupai. Tāpēc iekārtas uzstādīšanai nav nepieciešama būvniecības uzraudzības iestāžu atļauja.

- ▶ Pirms uzstādīšanas jāsaņem atļauja no gāzes apgādes uzņēmuma un vietējā ugunsdrošības dienesta.

Vaļējas apkures sistēmas

Vaļējas apkures sistēmas jāpārbūvē par slēgtām sistēmām.

Uz smaguma spēka pamata darbojošās apkures sistēmas

Uz smaguma spēka pamata darbojošās apkures sistēmas esošajam cauruļvadu tīklam jāpieslēdz, izmantojot hidraulisko atdalītāju.

Grīdas apkure

Pievienojot *JUNKERS* gāzes apkures iekārtas grīdas apkures sistēmām, ievērot instrukcijas 7 181 465 172 ieteikumus.

Cinkoti sildķermeņi un cauruļvadi

Neizmantojot cinkotus sildķermeņus un cauruļvadus, jo tajos var veidoties gāze.

Neitralizācijas iekārtas

Ja tās pieprasa būvniecības uzraudzības iestādes, izmantot neitralizācijas tvertni NB 100.

Telpas temperatūras vadīta regulatora izmantošana

Nepievienot vadošās telpas sildķermenim termostātisko ventili.

Pretsala aizsardzības līdzekļi

Pielaujami sekojoši pretsala aizsardzības līdzekļi:

Ražotājs	Nosaukums	Koncentrācija
Ondeco Nalco	Varidos FSK	22–55%
Alpha Metals	Alphi – 11	
BASF	Glythermin NF	20–62%

7. tabula

Korozijas aizsardzības līdzekļi

Pielaujami sekojoši korozijas aizsardzības līdzekļi:

Ražotājs	Nosaukums	Koncentrācija
Ondeco Nalco	Nalco 77381	1–2%
Betz Dearvorn	Sentinel X 100	1,1%
Alpha Metals	Copal	1%

8. tabula

Blīvēšanas līdzekļi

Pēc mūsu pieredzes blīvēšanas līdzekļu pievienošana apkures ūdenim var radīt problēmas (nogulsņējumi siltummaiņi). Tādēļ iesakām tos neizmantojot.

4. 2. Uzstādīšanas vietas izvēle

Uzstādīšanas vietas noteikumi

Iekārtām ar dabas gāzi jāievēro jaunākā izdevuma tehniskie noteikumi DVGW-TRGI, iekārtām ar sašķidrināti gāzi – TRF.

- ▶ Jāievēro vietējie normatīvi un noteikumi.
- ▶ Izveidojot dūmgāzu kanālus, ievērot dūmgāzu piederumu minimālos iebūves izmērus.

Uzstādot iekārtas mitrās telpās:

- ▶ Novietot iekārtu uz paugstinājuma.

Degšanai nepieciešamais gaiss

Lai novērstu koroziju, degšanai nepieciešamais gaiss nedrīkst saturēt aktīvi reaģējošas vielas.

Koroziju īpaši veicinošas vielas ir halogēnūdeņraži, kas satur hlora un fluora savienojumus. Tie var būt sastopami, piemēram, šķīdinātājos, krāsās, līmēs, aerosolu gāzēs un saimniecībā izmantojamos tīrīšanas līdzekļos.

Iekārtas virsmas temperatūra

Maksimālā apkures iekārtas virsmas temperatūra nepārsniedz 85 °C, līdz ar to saskaņā ar TRGI, respektīvi, TRF nav nepieciešami nekādi speciāli aizsardzības pasākumi degošiem materiāliem un iebūvētām mēbelēm.

Sašķidrinātās gāzes iekārtas zem zemes līmeņa

Iekārta atbilst TRF 1996. 7. 7. nodaļas prasībām uzstādīšanai zem zemes līmeņa. Mēs iesakām iebūvēt magnētisko vārstu un ventilatora ieslēgšanas moduli LSM 5. Līdz ar to tiek nodrošināta sašķidrinātās gāzes padeve tikai siltuma pieprasījuma gadījumā.


4. 3. Gāzes/ūdens puses pieslēgums

Gāzes un ūdens pieslēgumu vietas no rūpnīcas saņemtām iekārtām ir labajā pusē. Nepieciešamības gadījumā tās var pārlīkt kreisajā pusē (sk. 4. 3. 1. nodaļu), iekārtas augšā (piederums Nr. 1069) vai aizmugurē (piederums Nr. 1080).

Komplektā iekļautās pieslēguma uznavas montāža

- ▶ Ievērojot pareizo blīvēšanas virsmu (plakanisks blīvējums), iemontēt pieslēguma uznavas apkures turpgaitai, atgaitai, aukstajam un karstajam ūdenim, gāzei.

Kondensāta/drošības vārsta šļūtene




Brīdinājums!

- ▶ Nekādā gadījumā nenoslēgt drošības vārstu.
- ▶ Drošības vārsta noteku ierīkot lejupejošā virzienā.

- ▶ Cauruli novietot tikai virzienā uz leju.
- ▶ Kondensāta novadīšanas šļūtenei jābūt izgatavotai tikai no korozijizturīga materiāla (ATV-A 251). Šādi materiāli ir: keramikas, cietā polihlorvinila, parastā polihlorvinila, PE-HD, PP, ABS/ASA caurules, čuguna caurules ar emaljas vai cita veida klājumu no iekšpuses, tērauda caurules ar plastmasas pārklājumu iekšpusē, nerūsējošā tērauda un borsilikāstikla caurules.
- ▶ Izplūstošo kondensātu novadīt ar piltuvsifona (ir piederuma Nr. 885 komplektā) palīdzību.

Karstā ūdens tvertnes caurplūdes ierobežošana



Lai optimāli izmantotu karstā ūdens tvertni un aizkavētu priekšlaicīgu ūdens samaisīšanu, ir jāierobežo caurplūde¹⁾, iebūvējot ūdens caurplūdes ierobežotāju.

1) sk. termosā tvertnes tehniskos datus 15. lpp.

Cirkulācijas pieslēgums/cirkulācijas cauruļvadi

Cirkulācijas pieslēgumu drīkst pievienot tikai 475. pozīcijā (sk. 9. lpp.) norādītajā vietā.

Cirkulācijas cauruļvadu dimensionēšanu nosaka, balstoties uz DVGW darba lapu W 553.

Mājās ar vienu līdz četriem dzīvokļiem iespējams atteikties no apjomīgiem aprēķiniem, ja tiek ievēroti šādi nosacījumi:

- Cirkulācijas, sadalošo un maģistrālo cauruļvadu iekšējais diametrs ir vismaz 10 mm.
- Cirkulācijas sūknis DN 15 ar maks. 200 l/h lielu plūsmu un 100 mbar lielu celšanas augstumu.
- Maksimālais uzstādīto karstā ūdens cauruļvadu garums ir 30 m.
- Maksimālais cirkulācijas cauruļvadu garums ir 20 m.
- Temperatūras kritums nedrīkst pārsniegt 5 K robežu (DVGW darba lapa W 551).



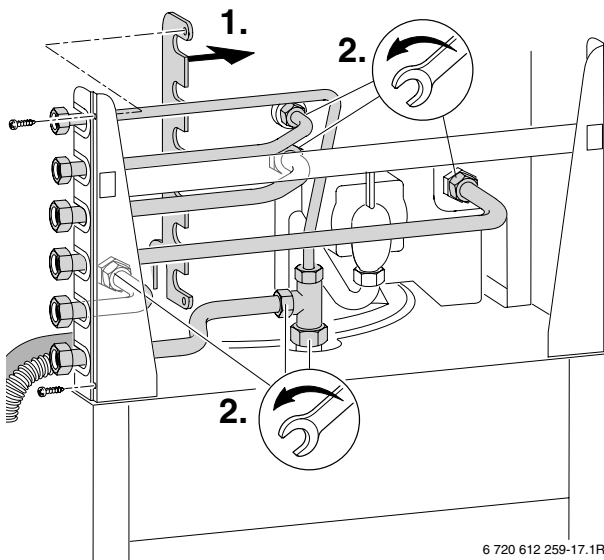
- Lai atvieglotu šo nosacījumu ievērošanu:
- ▶ Iebūvēt regulējošo ventili ar termometru.



- ▶ Lai taupītu elektroenerģiju un siltumenerģiju, cirkulācijas sūkņa ekspluatācija nedrīkst būt ilgstoša.

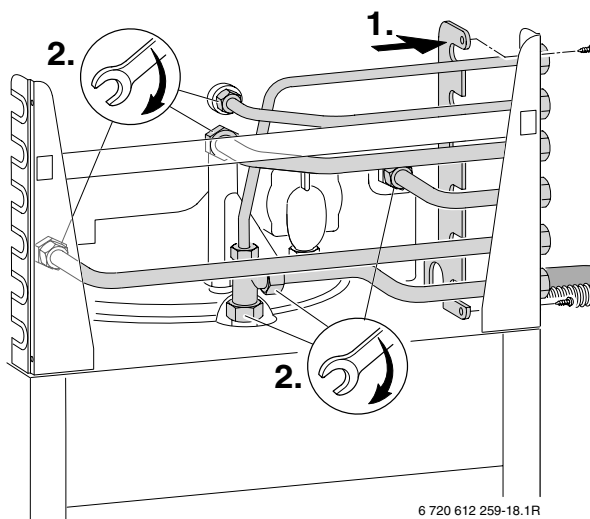
4. 3. 1. Pieslēguma pārbaude kreisajā pusē

- ▶ Noņemt drošības plāksni.
- ▶ Nomontēt visas caurules, pagriezt vai attiecīgi samainīt.



20. attēls

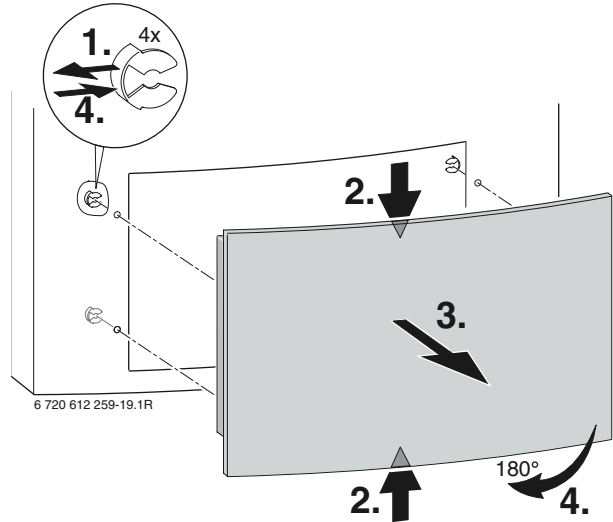
- ▶ Pielikt drošības plāksni.
- ▶ Piegriezt uzgriežņus.



21. attēls

4. 3. 2. Atveramā vāka stiprinājuma pārbaude no kreisās uz labo pusi

- ▶ Noņemt priekšējo apvalku (sk. 24. lpp.).
- ▶ Atbīdīt četras skavas un noņemt rāmi ar atveramo vāku no apvalka. Rāmi ar atveramo vāku pagriezt un nostiprināt ar skavām.



22. attēls

4. 3. 3. Piederumu montāža

Piederums Nr. 429/430 (drošības grupa)

Saskaņā ar DIN 1988 aukstā ūdens pieplūdes cauruļvadā ir nepieciešams iemontēt drošības grupu.

Ja aukstā ūdens spiediens par 80% pārsniedz drošības vārsta nostrādes spiedienu, nepieciešams papildu spiediena samazinātājs.

- Piederums Nr. 429 sastāv no drošības vārsta, noslēgkrāna, vienvirziena vārsta un manometra pieslēguma.
- Piederums Nr. 430 papildu sastāv no ieregulējama spiediena samazinātāja.
- ▶ Drošības grupu montēt pēc pievienotās uzstādīšanas instrukcijas.
- ▶ Izmantojot piederumu Nr. 885: uzlikt pieslēguzmavu uz drošības vārsta izteces, uzlikt šļūteni un ievietot to piltuvsifonā, lai novadītu izplūstošo ūdeni sifonā.

Piederums Nr. 862 (apkopes krāni)

Gāzes krāns ar termisku noslēgierīci.

Gāzes krāns izmantojams dabas un sašķidrinātai gāzei.

- ▶ Piederumu uzmontēt atbilstoši pievienotajai uzstādīšanas instrukcijai.
- ▶ Gāzes pievadcaurules diametru dabas gāzei noteikt pēc DVGW-TRGI, sašķidrinātai gāzei – pēc TRF tehniskajiem noteikumiem.
- ▶ Ja izmanto sašķidrinātu gāzi, saskaņā ar TRF, jāierīko spiediena regulators ar drošības vārstu aizsardzībai pret nepieļaujami augstu spiedienu.
- ▶ Iekārtas uzpildīšanai un iztukšošanai tās zemākajā vietā iebūvējams uzpildīšanas un iztukšošanas krāns.

Piederums Nr. 885 (kondensāta novadīšanas komplekts)

Sastāv no piltuvsifona, drošības vārstam paredzētās notekas šļūtenes un pieslēguzmavas.

Piederums Nr. 1032 (cirkulācijas sūknis)

- ▶ Piederumu uzmontēt atbilstoši pievienotajai uzstādīšanas instrukcijai.

KP 130 (kondensāta sūknis)

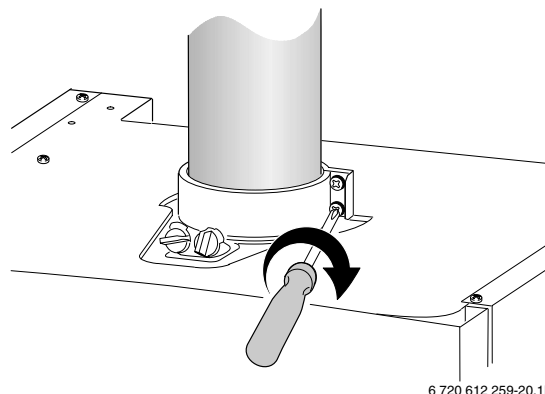
- ▶ Piederumu uzmontēt atbilstoši pievienotajai uzstādīšanas instrukcijai.

4. 4. Dūmgāzu novadīšanas piederumu pieslēgšana



Detalizētāku informāciju sk. attiecīgā dūmgāzu novadīšanas piederuma uzstādīšanas instrukcijā.

- ▶ Uzlikt dūmgāzu novadīšanas piederumu.
- ▶ Nostiprināt dūmgāzu novadīšanas piederumu ar skavu (ietilpst komplektā).



23. attēls

4. 5. Cauruļvadu pieslēgumu pārbaude



Uzmanību! Netīrumi cauruļvados var bojāt iekārtu.

- ▶ Izskalot cauruļvadus, lai attīrītu no netīrumiem.

Ūdens pieslēgumi

- ▶ Atvērt apkures turpgaitas un atgaitas apkopes krānus un uzpildīt apkures sistēmu.
- ▶ Pārbaudīt vītņsavienojumu blīvumu (pārbaudes spiediens: maks. 2,5 bar pēc manometra).
- ▶ Atvērt aukstā ūdens krānu pie iekārtas un karstā ūdens krānu vienā no ūdens ņemšanas vietām, līdz izplūst ūdens (pārbaudes spiediens: maks. 10 bar).
- ▶ Pārbaudīt visu savienojumu blīvumu.

Gāzes cauruļvadi

- ▶ Noslēgt gāzes krānu, lai pasargātu gāzes armatūru no sabojāšanas, ko izraisa pārmērīgs spiediens (**maks. spiediens 150 bar**).
- ▶ Pārbaudīt gāzes cauruļvadu.
- ▶ Samazināt spiedienu cauruļvadā pirms gāzes noslēgkrāna atvēršanas.

4. 6. Apvalku noņemšana

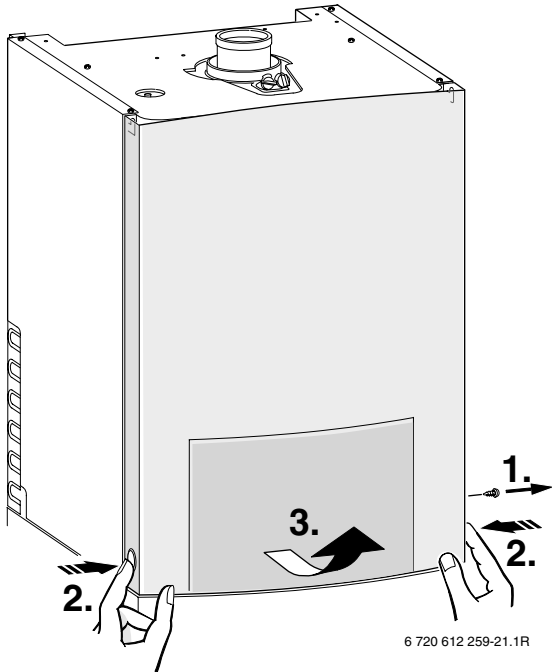
Iekārtas apvalks



Iekārtas priekšējais apvalks ir piestiprināts ar skrūvi, lai pasargātu no patvaļīgas tā noņemšanas (elektrodrošības nolūkā).

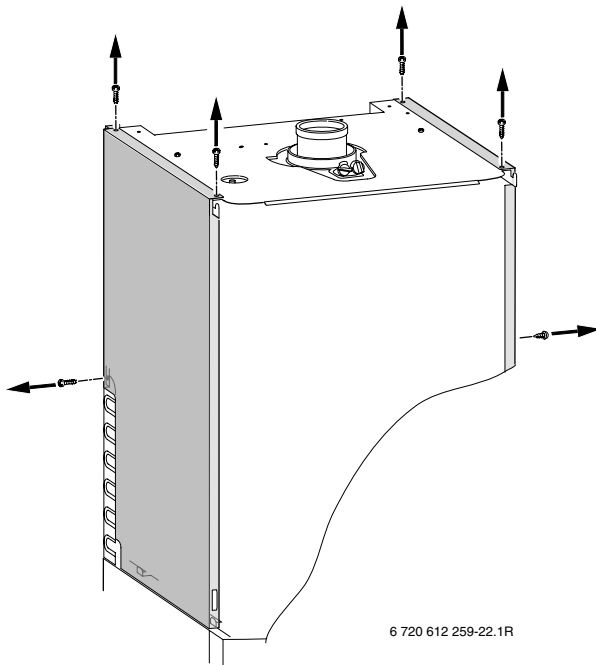
- ▶ Iekārtas apvalku vienmēr nostipriniet ar pievienoto skrūvi.

- ▶ Noņemiet priekšējo apvalku.



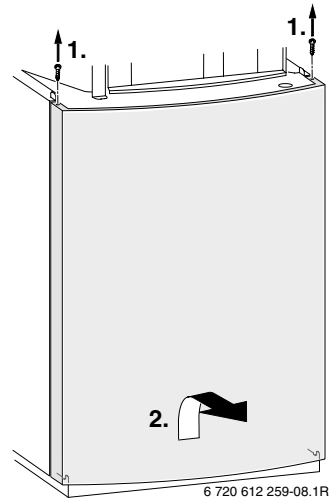
24. attēls

- ▶ Noņemiet sānu apvalkus.



25. attēls

Termosa tvertnes apvalks



26. attēls

5. Pieslēgšana elektrotīklam

5. 1. Iekārtas pieslēgšana



Bīstami! Augsts spriegums!

- ▶ Strādājot ar elektriskajām daļām, jāatslēdz spriegums (drošinātāji, LS slēdzis).

Regulēšanas, vadības un drošības elektroinstalācija ir samontēta un pārbaudīta.

3. pakāpes drošības zonā (telpas ar vannu vai dušu) iekārtu drīkst pieslēgt vienīgi tad, ja ir pieejams FI drošības slēdzis.

1. un 2. pakāpes drošības zonā iekārtu jāpieslēdz ar ciešā pievienojuma kabeli.

- ▶ Ārpus drošības zonām: tīkla kontaktdakšu iespraust kontaktilgzdā ar aizsargkontakta (sazemējumu).
- ▶ Kabeļa nepietiekama garuma gadījumā: pagarināt kabeli. Ievērot drošības pasākumus saskaņā ar VDE 0100 un atbilstoši vietējo energoapgādes uzņēmumu noteikumiem.

Var tikt izmantoti sekojoši kabeļu tipi:

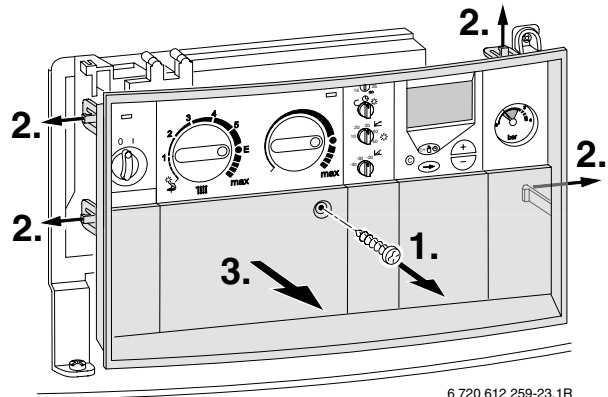
- HO5VV-F 3 × 0,75 mm² (nav izmantojami tiešā vannas vai dušas tuvumā; 1. un 2. zona pēc VDE 0100, 701. daļas).
- HO5VV-F 3 × 1,0 mm² (nav izmantojami tiešā vannas vai dušas tuvumā; 1. un 2. zona pēc VDE 0100, 701. daļas).
- ▶ Kabeli, kas paredzēti katla barošanai, nedrīkst izmantot citu tālāku patērētāju pieslēgšanai.

Starpfāzu sprieguma tīkls (IT)

- ▶ Lai nodrošinātu pietiekamu jonizācijas strāvas stiprumu, starp N dzīslu un drošinātāja pieslēguma dzīslu ieslēgt pretestību (pasūt. nr. 8 900 431 516).
- vai –
- ▶ Izmantot atdalošo transformatoru (piederums nr. 969).

Atvērt vadības paneli (piemēram, pieslēdzot tālvadību)

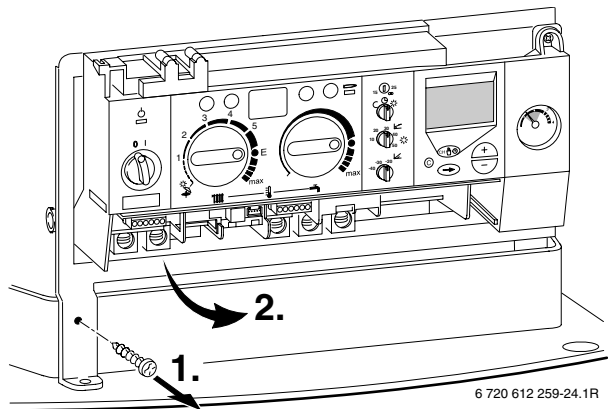
- ▶ Izskrūvēt skrūvi, pavilkt uz āru aiztures āķus un noņemt aizsegu.



6 720 612 259-23.1R

27. attēls

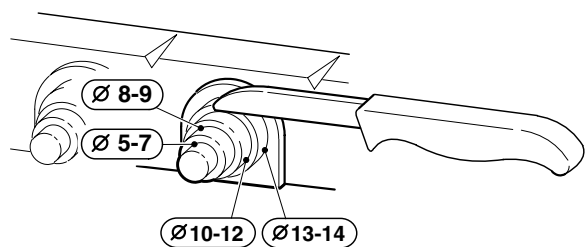
- ▶ Izskrūvēt skrūvi un atvirzīt vadības paneli pa labi.



6 720 612 259-24.1R

28. attēls

- ▶ Kabeļa nostiprinātāju nogriezt atbilstoši kabeļa diametram.



6 720 612 259-30.1R

29. attēls

- ▶ Kabeli izvilkot caur kabeļa stiepes fiksatoru un pievienot.
- ▶ Nostiprināt kabeli ar stiepes fiksatoru.

5. 2. Apkures temperatūras regulatora, tālvadības vai pulksteņslēdža pieslēgšana

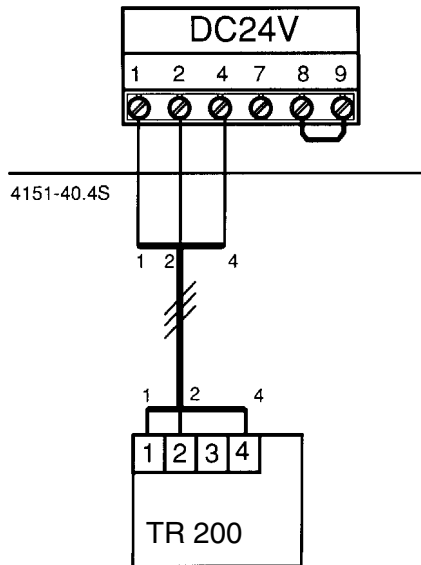
Iekārtu var darbināt tikai ar *JUNKERS* regulatoriem.

Āra temperatūras vadīts regulators

- Pieslēgt saskaņā ar regulatora montāžas instrukciju.

Telpas temperatūras vadīts regulators

- Telpas temperatūras vadīts regulators TR 200 tiek pieslēgts šādi:



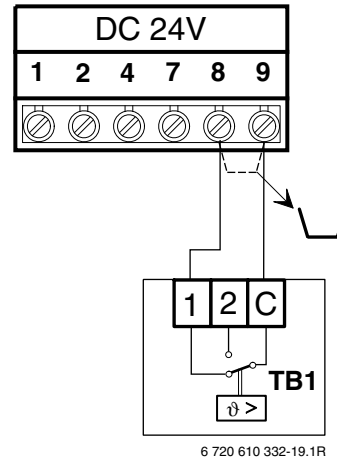
30. attēls

Tālvadība un pulksteņslēdzis

- Tālvadību TW 2 vai pulksteņslēdzi DT 2 pieslēdz iekārtai saskaņā ar montāžas instrukcijām.

5. 3. Grīdas apkures turpgaitas temperatūras ierobežotāja TB1 pieslēgšana

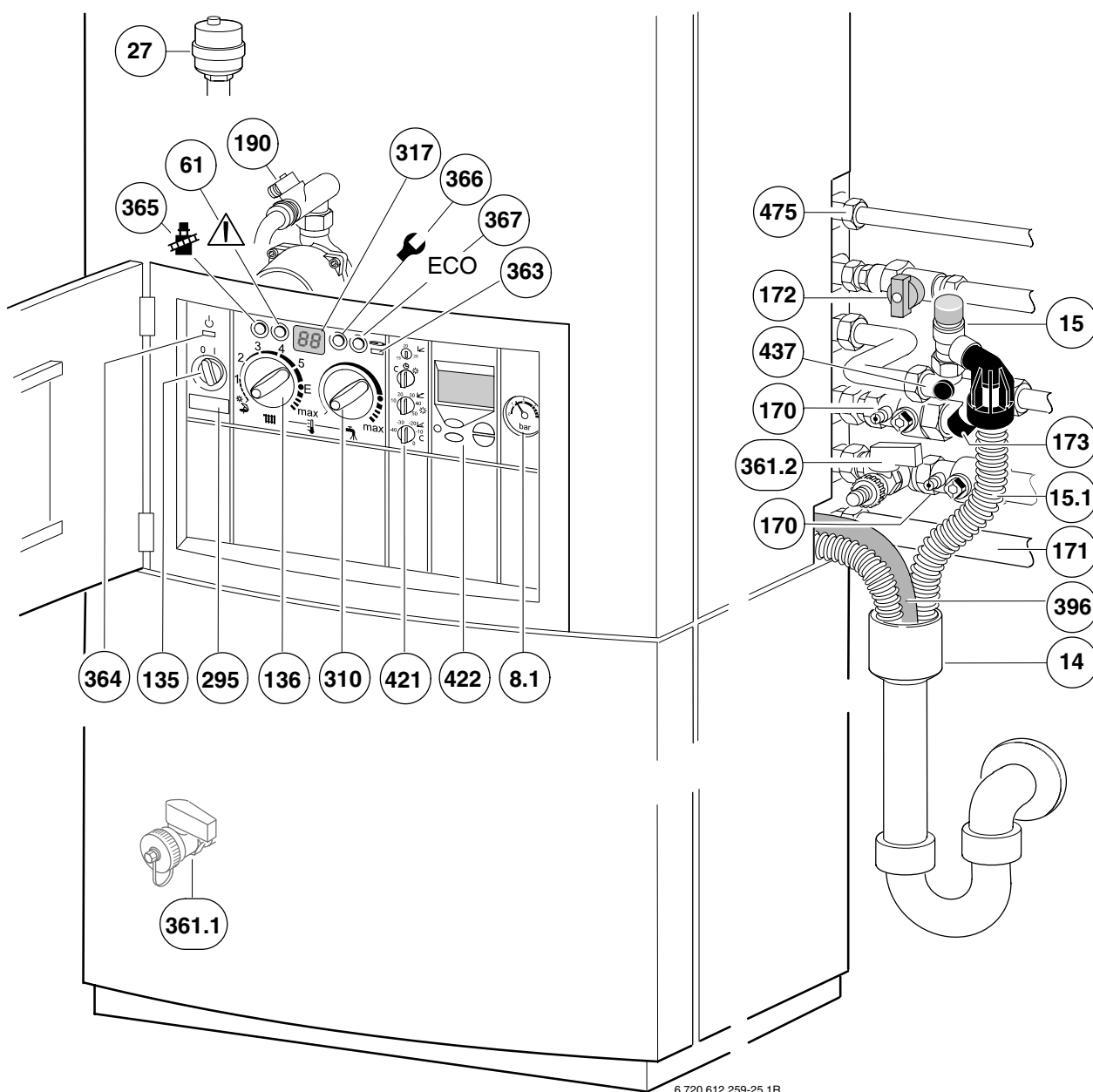
Apkures sistēmām tikai ar grīdas apkuri un tiešu hidraulisku pieslēgumu iekārtai.



31. attēls

Nostrādājot ierobežotājam, tiek pārtraukta gan apkure, gan karstā ūdens sagatavošana.

6. Iedarbināšana



32. attēls. Iekārta ZBS../120...

8.1	Manometrs	310	Karstā ūdens temperatūras regulators
14	Piltuvsifons (piederums)	317	Displejs
15	Drošības vārsts (apkures loks)	361.1	Iztukšošanas krāns
15.1	Drošības vārsta izplūdes caurule (iebūvējama)	361.2	Uzpildīšanas krāns
27	Automātiskais atgaisotājs	363	Degļa darbības kontrollampīņa
61	Kļūmju atbloķēšanas taustiņš	364	Tikla kontrollampīņa – ieslēgts
135	Ieslēgšanas/izslēgšanas slēdzis	365	Dūmvada tīrītāja taustiņš
136	Apkures turpgaitas temperatūras regulators	366	Servistaustiņš
170	Turpgaitas un atgaitas apkopes krāni	367	ECO taustiņš
171	Karstā ūdens pieslēgums	396	Kondensāta sifona šļūtene
172	Gāzes krāns (noslēgts)	421	Āra temperatūras vadīts apkures regulators (piederums)
173	Aukstā ūdens noslēgventiļis	422	Pulksteņslēdzis (piederums)
190	Atgaisošanas ventiļis	437	Drošības grupa (piederums)
295	Iekārta tipa uzlīme	475	Cirkulācijas pieslēgums

6. 1. Pirms iedarbināšanas



Brīdinājums! Darbināšana bez ūdens sabojā iekārtu!

► Nedarbināt iekārtu bez ūdens!

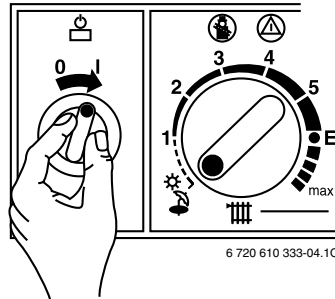
- Izplešanās tvertnes priekšspiedienu noregulēt atbilstoši apkures sistēmas statiskam augstumam (sk. 32. lpp.).
- Atvērt sildķermeņu ventīļus.
- Atvērt apkopes krānus (170).
- Izveidot šļūtenes savienojumu starp iztukšošanas krānu (361.1) un uzpildes krānu (361.2), un uzpildīt apkures sistēmu līdz 1–2 bar spiedienam (savienotājšļūteni iepriekš piepildīt ar ūdeni).
- Atgaisot sildķermeņus.
- No jauna uzpildīt apkures sistēmu līdz 1–2 bar spiedienam.
- Aizgrieziet iztukšošanas un uzpildes krānus un noņemiet savienotājšļūteni.
- Noņemiet aukstā ūdens noslēgventiļa aizsarguzmavu (173) un atvērt noslēgventiļi.
- Turēt atvērtu karstā ūdens krānu, līdz sāk izplūst ūdens.
- **Turēt atvērtu atgaisošanas ventili (190), līdz sāk izplūst ūdens.**
- Pārbaudīt, vai iekārtas tipa plāksnītē norādītais gāzes veids atbilst gāzes uzņēmuma piegādātajam gāzes veidam.
- **Ieregulēšana uz nominālo siltuma slodzi pēc TRGI 1986, 8. 2. paragrāfa nav nepieciešama.**
- Atvērt gāzes krānu (172).

6. 2. Iekārtas ieslēgšana/izslēgšana

6. 2. 1. Ieslēgšana

- Iekārtu ieslēdz ar galveno slēdzi (I).

Izgaismojas zaļā kontrollampiņa. Displejā parādās aktuālā apkures ūdens turpgaitas temperatūra.



33. attēls

Svarīgi norādījumi

- Pirmo reizi ieslēdzot iekārtu, to vienreiz atgaiso. Apkures sūknis ieslēdzas un izslēdzas pēc noteiktiem intervāliem (ilgums aptuveni 8 min). Šajā laikā displejā parādās apzīmējums « 0° » pārmaiņus ar turpgaitas temperatūras rādījumiem.
- Kad displejā parādās apzīmējums **-I-** pārmaiņus ar turpgaitas temperatūras rādījumiem, darbojas sifona uzpildes programma (40. lpp.).
- Kad displejā pārmaiņus ar turpgaitas temperatūras rādītājiem parādās apzīmējums **I-I**, darbojas NTC sensoru kalibrēšanas programma. Ja NTC sensoru kalibrēšanas laikā tiek patērēts karstais ūdens, kalibrēšanas programma tiek atkārtota.

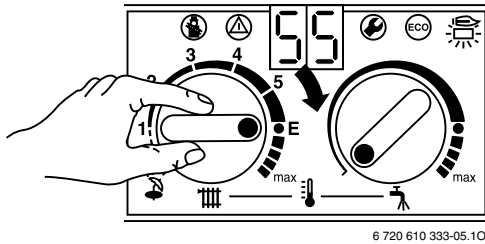
6. 2. 2. Izslēgšana

- Iekārtu izslēdz ar galveno slēdzi (0). Kontrollampiņa nodziest.
- Gadījumā, ja iekārtas darbību nākas apturēt uz ilgāku laiku: ievērot pretsala aizsardzības nosacījumus. (Sk. 6. nodaļu.)

6. 3. Apkures ieslēgšana

- ▶ Pagrieziet temperatūras regulatoru **III**, pieskaņojot maksimālo turpgaitas temperatūru attiecīgajai apkures sistēmai:
 - grīdas apkure, piemēram, stāvoklis **3** (apmēram 50 °C),
 - zemas temperatūras apkure: stāvoklis **E** (apmēram 75 °C),
 - apkures sistēma ar turpgaitas temperatūru līdz 90 °C: stāvoklis «**max**».

Kad darbojas deglis, izgaismojas sarkanā kontrollampiņa.



6 720 610 333-05.10

34. attēls

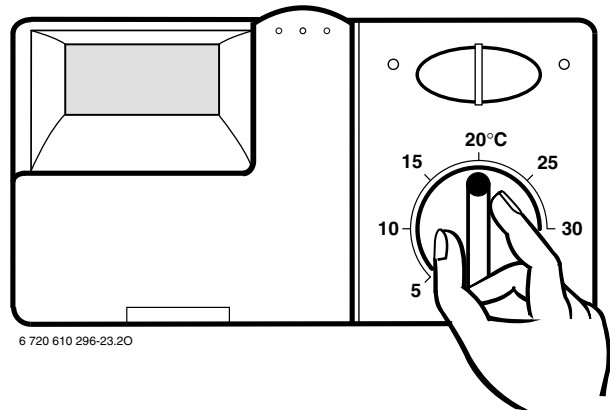
6. 4. Apkures ieregulēšana

Enerģijas taupīšanas norādījumos 12 § (EnEV) noteikta laika vadīta apkures regulēšana ar telpas temperatūras vai āra temperatūras vadītu regulatoru un sildķermeņu termostatiskajiem ventiļiem.



Lai veiktu precīzu noregulēšanu, izlasiet apkures regulatora apkalpošanas instrukciju.

- ▶ Āra temperatūras vadītiem regulatoriem (TA) ieregulēt atbilstošo apkures līkni un darbības režīmu.
- ▶ Telpas temperatūras vadītus regulatorus (TR...) noregulējiet uz vēlamo telpas temperatūru.



6 720 610 296-23.20


35. attēls. Piemērs: telpas temperatūras regulators TR ...

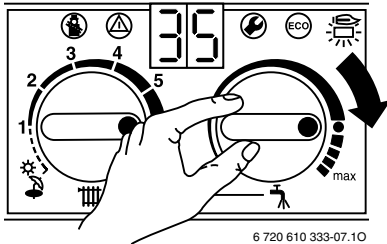
6. 5. Karstā ūdens temperatūras ieregulēšana




Brīdinājums! Applaucēšanās iespējamība!

- ▶ Parastā darba režīmā neieregulēt karstā ūdens temperatūru augstāku par 60 °C.
- ▶ Karstā ūdens temperatūru līdz 70 °C ieregulēt tikai īslaicīgai darbībai, piemēram, cikliskai termiskai dezinfekcijai.

- ▶ Karstā ūdens temperatūru ieregulēt ar apkures iekārtas temperatūras regulatoru .




36. attēls

Regulatora stāvoklis	Karstā ūdens temperatūra
Pa kreisi, līdz galam	apmēram 10 °C (pretsala aizsardzība)
	apmēram 60 °C
Pa labi, līdz galam	apmēram 70 °C

9. tabula

ECO taustiņš

Īsu brīdi piespiežot ECO taustiņu  (līdz tas izgaismojas), darbības režīmu var pārslēgt no **komforta režīma** uz **ekonomisko režīmu**.

Komforta režīms, ECO taustiņš nav izgaismots (rūpnīcas ieregulējums)

Apkures iekārta pastāvīgi uztur ieregulēto temperatūru. Tādējādi tiek nodrošināts maksimāls karstā ūdens komforts.

Ekonomiskais režīms, ECO taustiņš izgaismots

Apkures iekārta uzsilda ūdeni līdz ieregulētajai temperatūrai tikai nepieciešamības gadījumā. Uzsildīšana notiek, ja ir karstā ūdens pieprasījums.






Ja ūdens cietība ir lielāka par 15 °dH, iesakām karstā ūdens tvertnes temperatūru ieregulēt zemāku par 55 °C.

6. 6. Pēc iedarbināšanas

- ▶ Pārbaudīt pieslēgtās gāzes plūsmas spiedienu (45. lpp.).
- ▶ Pārbaudīt, vai no kondensāta sifona šļūtenes izplūst kondensāta ūdens. Ja tas tā nenotiek, izslēgt (0) un atkal ieslēgt (I) galveno slēdzi. Tādējādi tiek aktivizēta sifona uzpildes programma (40. lpp.). Atkārtot šo darbību vairākkārt, līdz izplūst kondensāts.
- ▶ Aizpildīt iedarbināšanas protokolu (55. lpp.).
- ▶ Pielīmēt uzlīmi «Bosch Heatronic ieregulējumi» redzamā vietā uz iekārtas apvalka (34. lpp.).

6. 7. Vasaras režīms (tikai karstā ūdens sagatavošana)

- ▶ Atzīmēt apkures turpgaitas temperatūras regulatora  stāvokli.
- ▶ Pagrieziet temperatūras regulatoru  pa kreisi līdz galam .
Apkures sūkņi un līdz ar to arī apkure ir atslēgta. Karstā ūdens sagatavošana, kā arī sprieguma padeve apkures regulēšanai un pulksteņslēdzim netiek pārtraukta.




Brīdinājums! Iespējama apkures sistēmas aizsalšana.

Vasaras režīmā darbojas tikai iekārtas pretsala aizsardzība.

Sīkāki norādījumi sniegti apkures regulatora lietošanas instrukcijā.

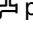
6. 8. Pretsala aizsardzība

Apkures pretsala aizsardzība

- ▶ Apkuri atstāt ieslēgtu. Temperatūras regulators  vismaz stāvoklī 1.
- ▶ Ja apkure izslēgta, apkures sistēmas ūdenim pievienot pretaizsalšanas līdzekli (sk. uzstādīšanas instrukciju) un iztukšot karstā ūdens loku.

Plašākus norādījumus sk. temperatūras regulatora lietošanas instrukcijā.


Karstā ūdens tvertnes pretsala aizsardzība

- ▶ Pagrieziet temperatūras regulatoru  pa kreisi līdz galam (10 °C).


6. 9. Kļūmes



Kļūmju pārskats sniegts tabulā 52. lpp.

Visus drošības, regulēšanas un vadības elementus pārbauda *Bosch Heatronic*. Ja iekārtas darbības laikā rodas kļūme, tā parādās displejā. Papildu izgaismojas  taustiņš.

Ja taustiņš  izgaismojas:

- ▶ piespiest  taustiņu, un turēt tik ilgi, līdz displejā parādās apzīmējums – –.
Iekārta atsāk darbību un displejā atkal parādās turpgaitas temperatūra.

Ja taustiņš  neizgaismojas:

- ▶ iekārtu izslēgt un atkal ieslēgt.
Iekārta atsāk darbību un displejā atkal parādās turpgaitas temperatūra.

Ja kļūme nav novēršama:

- ▶ jāizsauc klientu apkalpošanas dienests, informējot par kļūmi, kā arī iekārtas datiem.

6. 10. Sūkņa bloķēšanas aizsardzība



Šī funkcija novērš apkures sūkņa iestrēgšanu pēc ilgākas dīkstāves.

Katru reizi sūkni izslēdzot, iedarbojas laika atskaite, un ik pēc 24 stundām cirkulācijas sūkņi uz īsu brīdi ieslēdzas.

7. Individuālie ieregulējumi

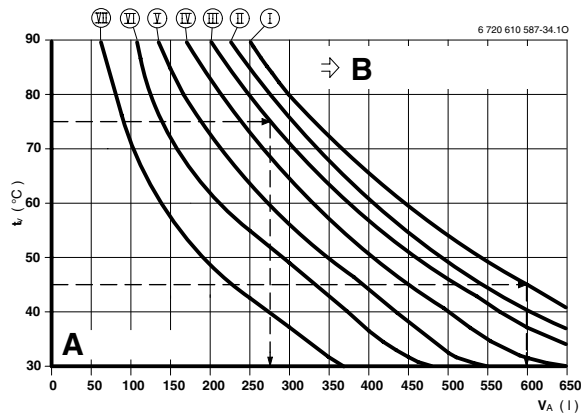
7. 1. Mehāniskie ieregulējumi

7. 1. 1. Izplešanās tvertnes ietilpības pārbaude

Sekojošā diagramma ļauj aptuveni novērtēt, vai iebūvētā izplešanās tvertne ir ar pietiekamu ietilpību vai arī nepieciešama papildu izplešanās tvertne (neattiecas uz grīdas apkures sistēmu).

Zemāk norādītajā raksturliķnē ievērotas sekojošas robežvērtības:

- ūdens daudzums izplešanās tvertnē – 1% no sistēmas ūdens ietilpības vai 20% no izplešanās tvertnes nominālā tilpuma;
- drošības vārsta darba spiediena diference saskaņā ar normām – 0,5 bar (atbilstoši DIN 3320);
- izplešanās tvertnes priekšspiediens atbilst iekārtas statistiskajam augstumam;
- maksimālais darba spiediens: 3 bar.



37. attēls

- I priekšspiediens (statiskais augstums) 0,2 bar
- II priekšspiediens (statiskais augstums) 0,5 bar
- III priekšspiediens (statiskais augstums) 0,75 bar (rūpnīcas ieregulējums)
- IV priekšspiediens (statiskais augstums) 1,0 bar
- V priekšspiediens (statiskais augstums) 1,2 bar
- VI priekšspiediens (statiskais augstums) 1,3 bar
- VII priekšspiediens (statiskais augstums) 1,5 bar
- t_v turpgaitas temperatūra
- V_A sistēmas ūdens ietilpība litros
- A izplešanās tvertnes darba diapazons
- B nepieciešama papildu izplešanās tvertne

- Robeždiapazonu gadījumā: precīzu tvertnes ietilpību noteikt pēc DIN 4807.
- Ja krustpunkts atrodas pa labi no raksturliķnes: uzstādīt papildu izplešanās tvertni.

7. 1. 2. Apkures turpgaitas temperatūras ieregulēšana

Apkures turpgaitas temperatūru var ieregulēt starp 35 °C un 88 °C.



Grīdas apkures sistēmās ievērot maksimāli pieļaujamo apkures turpgaitas temperatūru.

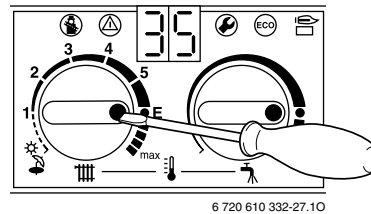
Ierobežojums «Zemas temperatūras apkure»

Temperatūras regulators ir ierobežots līdz E stāvoklim (rūpnīcas ieregulējums), kas atbilst 75 °C augstai maksimālai turpgaitas temperatūrai.

Ierobežojuma «Zemas temperatūras apkure» atcelšana

Apkures sistēmām ar augstāku turpgaitas temperatūru šo ierobežojumu var atcelt.

- Ar skrūvgriezni nocelt temperatūras regulatora dzelteni pogu.



38. attēls

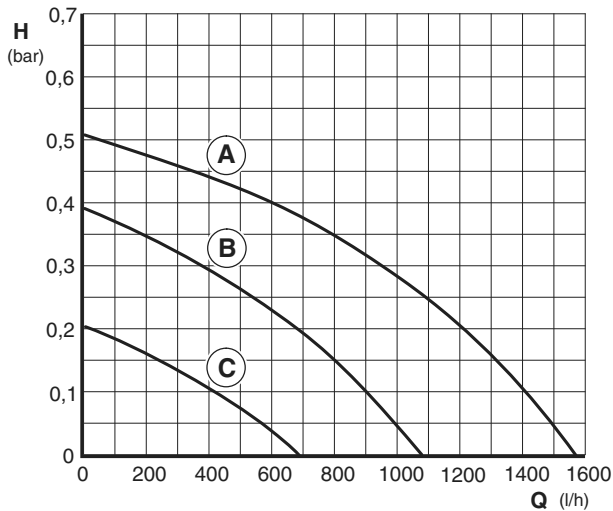
- Dzelteni pogu apgriezt par 180° un atkal iespiest vietā (reljefais punkts uz iekšpusi). Turpgaitas temperatūra vairs netiek ierobežota.

Pozīcija	Turpgaitas temperatūra
1	apmēram 35 °C
2	apmēram 43 °C
3	apmēram 51 °C
4	apmēram 59 °C
5	apmēram 67 °C
E	apmēram 75 °C
max	apmēram 88 °C

10. tabula

7. 1. 3. Apkures sūkņa raksturlīknes izmaiņšana (tikai ZBS 22...)

Apkures sūkņa apgriezību skaitu var izmainīt sūkņa spaiļu kārbā.



6 720 610 332-28.20

39. attēls

- A Raksturlīkne pārslēdzēja stāvoklim 3 (rūpnīcas ieregulējums)
- B Raksturlīkne pārslēdzēja stāvoklim 2
- C Raksturlīkne pārslēdzēja stāvoklim 1
- H Paliekošais celšanas augstums
- Q Cirkulācijas ūdens apjoms



Lai taupītu enerģiju:

- izvēlēties iespējami zemāku slēdža stāvokli.

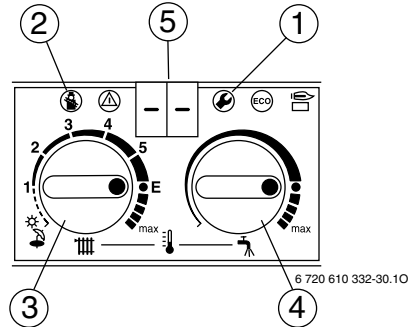
7. 2. Bosch Heatronic ieregulēšana

7. 2. 1. Bosch Heatronic vadīšana

Ar Bosch Heatronic var ērti regulēt un pārbaudīt iekārtas funkcijas.

Šis apraksts aprobežojas tikai ar iedarbināšanai nepieciešamajām funkcijām.

Plašāks apraksts atrodams JUNKERS materiālā «Palīgs speciālistam» (Pasūtījuma nr. 7 181 465 329).



40. attēls. Apkalpošanas elementu pārskats

- 1 Servistaustiņš
- 2 Dūmeņa tīrītāja taustiņš
- 3 Apkures turpgaitas temperatūras regulators
- 4 Karstā ūdens temperatūras regulators
- 5 Displejs

Servisfunkciju izvēle

Servisfunkcijas iedalītas divos līmeņos:

- 1. līmenis ietver servisfunkcijas līdz 4.9.
- 2. līmenis ietver servisfunkcijas no 5.0.



legaumējiet temperatūras regulatoru un stāvokļus. Pagrieziet temperatūras regulatorus pēc ieregulēšanas sākotnējā pozīcijā.

- Lai izvēlētos 1. līmeņa servisfunkciju: piespiet taustiņu un turēt nospiektu, līdz displejā parādās apzīmējums -- --.
- Lai izvēlētos servisfunkciju, pagrieziet temperatūras regulatoru .

Servisfunkcija	Numurs	Sk. lpp.
Aptures solis	2.4	34
Maksimālā turpgaitas temperatūra	2.5	35
Nejūtības zona	2.6	35
Automātiskais aptures solis	2.7	36

11. tabula. 1. līmeņa servisfunkcijas


- Lai izvēlētos kādu no 2. līmeņa servisfunkcijām: vienlaicīgi piespiet taustiņus un un turēt nospiektus, līdz displejā parādās apzīmējums = =.
- Lai izvēlētos servisfunkciju, pagrieziet temperatūras regulatoru .

Individuālie ieregulējumi

Servisfunkcija	Numurs	Sk. lpp.
Maksimālā apkures jauda	5.0	37
Sūkņa raksturliktne (ZBS 30...)	7.0	38
Sūkņa raksturliktnes pakāpe (ZBS 30...)	7.1	39
Atgaisošanas funkcija	7.3	40
Sifona uzpildīšanas programma	8.5	40


12. tabula. 2. līmeņa servisfunkcijas

Vērtību ieregulēšana

- ▶ Pagrieziet temperatūras regulatoru .
- ▶ Ieregulēto vērtību ierakstīt uzlīmē «Bosch Heatronic ieregulējumi» un uzlīmēt labi redzamā vietā.

Bosch Heatronic ieregulējumi			
Servisfunkcija	2.4.	Aptures solis	min.
	2.5.	Maksimālā turpgaitas temperatūra	C
	2.6.	Nejūtības zona	K
	2.7.	Automātiskais aptures solis	
	5.0.	Maks. apkures jauda	kW
	7.0.	Sūkņa raksturliktne (ZBS 30...)	
	7.1.	Sūkņa raksturliktnes pakāpe (ZBS 30...)	




Iekārtas iedarbinātājs





6 720 612 425 LV (2005-jul)

41. attēls

Vērtības ievadīšana atmiņā

- ▶ 1. līmenis: piespiest taustiņu  un turēt, līdz displejā parādās [].
- ▶ 2. līmenis: piespiest vienlaicīgi taustiņus  un  un turēt, līdz displejā parādās [].

Nobeidzot ieregulēšanu

- ▶ Pagrieziet temperatūras regulatorus  un  uz sākotnējām ieregulētajām vērtībām.

7. 2. 2. Aptures soļa ieregulēšana (servisfunkcija 2.4)

Šī servisfunkcija ir aktivizēta tikai tad, ja ir izslēgts automātiskais aptures solis (servisfunkcija 2.7).





Pieslēdzot āra temperatūras vadītu apkures regulatoru, nav nepieciešama iekārtas ieregulēšana.

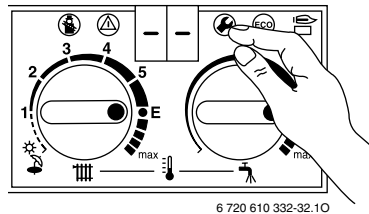
Aptures soli optimizē regulators.

Aptures soļa ieregulējama diapazons ir robežās no 0 līdz 15 minūtēm (**rūpnīcas ieregulējums: 3 minūtes**).


Pie 0 aptures soļa funkcija ir izslēgta.

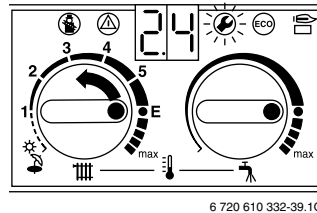
Aptures mazākais intervāls ir viena minūte (ieteicams viencauruļu un gaisa apkures sistēmām).

- ▶ Piespiest taustiņu  un turēt, līdz displejā parādās --.
- ▶ Taustiņš  izgaismojas.


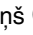



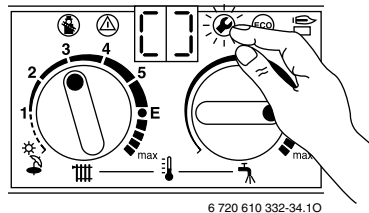
42. attēls

- ▶ Pagrieziet temperatūras regulatoru , līdz displejs rāda 2.4.
- ▶ Pēc neilga brīža displejā parādies ieregulētais aptures solis.



43. attēls

- ▶ Pagrieziet temperatūras regulatoru , līdz displejs rāda vēlamo aptures soli robežās no 0 līdz 15. Displejs un taustiņš  izgaismojas.
- ▶ Ierakstīt aptures soli pievienotajā uzlīmē «Bosch Heatronic ieregulējumi» (41. attēls).
- ▶ Piespiest taustiņu  un turēt, līdz displejs rāda []. Vērtība ir ievadīta atmiņā.



44. attēls

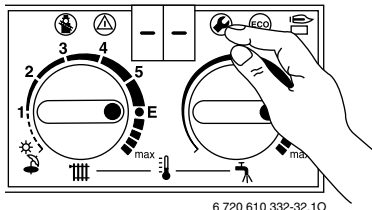
- ▶ Pagrieziet temperatūras regulatorus un uz sākotnējām ieregulētajām vērtībām. Displejs rāda turpgaitas temperatūru.

7. 2. 3. Maksimālās turpgaitas temperatūras ieregulēšana (servisfunkcija 2.5)

Maksimālo turpgaitas temperatūru var ieregulēt starp 35 °C un 88 °C.

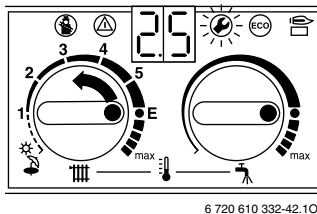
Rūpnīcas ieregulējums ir 88 °C.

- ▶ Piespiest taustiņu un turēt, līdz displejā parādās --.
- Taustiņš izgaismojas.



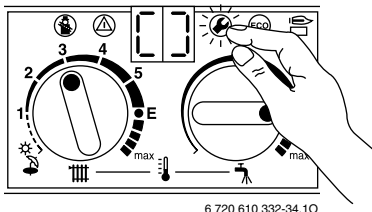
45. attēls

- ▶ Pagrieziet temperatūras regulatoru , līdz displejs rāda 2.5.
- Pēc neilga brīža displejs rāda ieregulēto turpgaitas temperatūru.



46. attēls

- ▶ Pagrieziet temperatūras regulatoru , līdz displejs rāda vēlamo maksimālo turpgaitas temperatūru robežās no 35 °C līdz 88 °C. Displejs un taustiņš izgaismojas.
- ▶ Ierakstīt maksimālo turpgaitas temperatūru pievienotajā uzlīmē «Bosch Heatronic ieregulējumi» (41. attēls).
- ▶ Piespiest taustiņu un turēt, līdz displejs rāda []. Vērtība ir ievadīta atmiņā.



47. attēls

- ▶ Pagrieziet temperatūras regulatorus un uz sākotnējām ieregulētajām vērtībām. Displejs rāda turpgaitas temperatūru.

7. 2. 4. Nejutības zonas ieregulēšana (servisfunkcija 2.6)

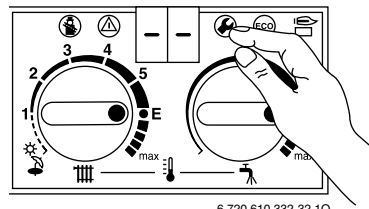
Šī servisfunkcija ir aktivizēta tikai tad, ja ir izslēgts automātiskais aptures solis (servisfunkcija 2.7).



Pieslēdzot āra temperatūras vadītu regulatoru, tas kontrolē nejutības zonu. Nav nepieciešama nejutības zonas ieregulēšana apkures iekārtā.

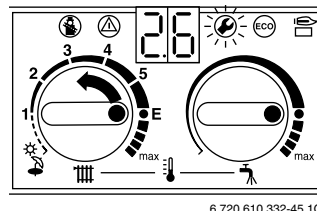
Nejutības zona ir pieļaujamā novirze no pašreizējās ieregulētās apkures turpgaitas temperatūras. Nejutības zonu var ieregulēt ar soli 1 K. Regulēšanas diapazons ir no 0 līdz 30 K. **Rūpnīcas ieregulējums** ir 0 K. Minimālā turpgaitas temperatūra ir 35 °C.

- ▶ Izslēgt aptures soli (ieregulējums 0., sk. 7. 2. 2. nodaļu).
- ▶ Piespiest taustiņu uz turēt, līdz displejs rāda --.
- Taustiņš izgaismojas.




48. attēls

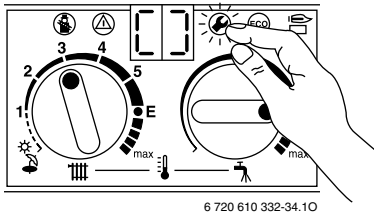
- ▶ Pagrieziet temperatūras regulatoru , līdz displejs rāda 2.6.
- Pēc neilga brīža displejs parāda ieregulēto nejutības zonu.



49. attēls

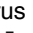

- ▶ Pagrieziet temperatūras regulatoru , līdz displejs rāda vēlamo nejutības zonu robežās no 0 līdz 30. Displejs un taustiņš izgaismojas.
- ▶ Ierakstīt ieregulēto nejutības zonu pievienotajā uzlīmē «Bosch Heatronic ieregulējumi» (41. attēls).

- ▶ Piespiest taustiņu  un turēt, līdz displejs rāda []. Vērtība ir ievadīta atmiņā.



6 720 610 332-34.10

50. attēls



- ▶ Pagrieziet temperatūras regulatorus  un  uz sākotnējām ieregulētajām vērtībām. Displejs rāda turpgaitas temperatūru.

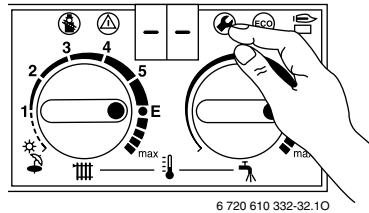
7. 2. 5. Automātiskā aptures soļa ieregulēšana (servisfunkcija 2.7)

Pieslēdzot āra temperatūras vadītu apkures regulatoru, aptures solis tiek pielāgots automātiski. Ar servisfunkciju 2.7 automātiskā aptures soļa pielāgošana var tikt izslēgta. Tas var būt nepieciešams nepareizi dimensionētām apkures sistēmām.

Izslēdzot automātisko aptures soļa pielāgošanu, aptures soļa diapazons jāieregulē ar servisfunkciju 2.4 (sk. 34. lpp.).


Rūpnīcas ieregulējums ir 1 (ieslēgts automātiskais aptures solis).

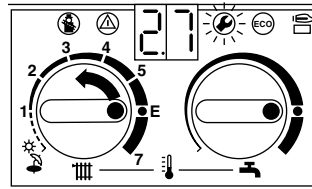
- ▶ Piespiest taustiņu  uz turēt, līdz displejs rāda --. Taustiņš  izgaismojas.






6 720 610 332-32.10

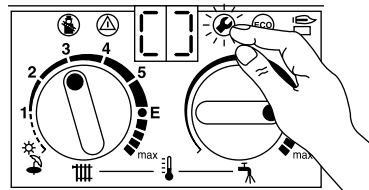
51. attēls

- ▶ Pagrieziet temperatūras regulatoru  līdz displejs rāda 2.7. Pēc neilga brīža displejs parāda 1 (= ieslēgts).





52. attēls

- ▶ Pagrieziet temperatūras regulatoru  līdz displejs rāda 0 (= izslēgts). Displejs un taustiņš  izgaismojas.
- ▶ Ierakstīt automātiskā aptures soļa pielāgošanu pievienotajā uzlīmē «Bosch Heatronic ieregulējumi» (41. attēls).
- ▶ Piespiest taustiņu  un turēt, līdz displejs rāda []. Automātiskais aptures solis ir izslēgts.



6 720 610 332-34.10

53. attēls

- ▶ Pagrieziet temperatūras regulatorus  un  uz sākotnējām ieregulētajām vērtībām. Displejs rāda turpgaitas temperatūru.

7. 2. 6. Apkures jaudas ieregulēšana (servisfunkcija 5.0)

Daži gāzes apgādes uzņēmumi piedāvā gāzes pamatcenu, kas ir atkarīga no jaudas.

Apkures jaudu var ieregulēt atbilstoši specifiskajam siltuma patēriņam robežās no minimālās līdz maksimālajai nominālā siltuma jaudai.



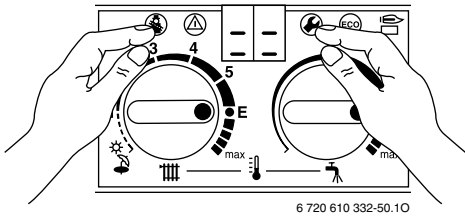
Arī pie ierobežotas apkures jaudas siltā ūdens sagatavošanas laikā ir pieejama visa nominālā siltuma jauda.

Rūpnīcas ieregulējums ir maksimālā nominālā siltuma jauda:

Iekārtas tips	Displeja rādījums
ZBS 22...	80
ZBS 30...	94

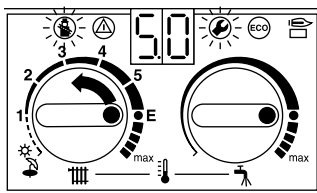
13. tabula

- ▶ Vienlaikus piespiest taustiņus un un turēt, līdz displejs rāda = =. Taustiņi un izgaismojas.



54. attēls

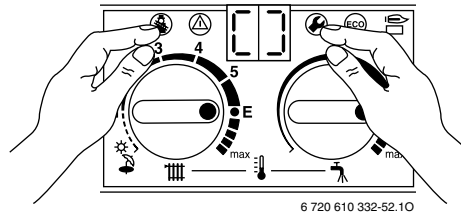
- ▶ Pagrieziet temperatūras regulatoru , līdz displejs rāda **5.0**. Pēc neilga brīža displejs parāda ieregulēto apkures jaudu procentos.



55. attēls

- ▶ Apkures jaudu (kilovatos) un attiecīgās vērtības izvēlēties no apkures/karstā ūdens jaudas ieregulēšanas parametru tabulām (sk. 53. lpp.).
- ▶ Pagrieziet temperatūras regulatoru , līdz displejs parāda vēlamu vērtību. Displejs un taustiņi un izgaismojas.
- ▶ Izmērīt gāzes caurplūdi un salīdzināt rādījumus ar displejā parādīto vērtību. Tiem atšķiroties, koriģēt vērtību.

- ▶ Vienlaikus piespiest taustiņus un un turēt, līdz displejs rāda []. Vērtība ir ievadīta atmiņā.



56. attēls

- ▶ Ierakstīt ieregulēto apkures jaudu pievienotajā uzlīmē «Bosch Heatronic ieregulējumi» (34. lpp.).
- ▶ Pagrieziet temperatūras regulatorus un uz sākotnējām ieregulētajām vērtībām. Displejs rāda turpgaitas temperatūru.

7. 2. 7. Sūkņa raksturlieknes ieregulēšana (servisfunkcija 7.0) (ZBS 30...)

Sūkņa raksturlieknes nosaka sūkņa regulēšanu apkures režīmā. Turklāt sūknis pārslēdzas starp dažādām sūkņa pakāpēm tā, ka izvēlētā raksturliekne tiek ievērota.

Raksturlieknes izmaiņšana ir lietderīga tikai tad, ja mazāks paliekošais celšanas augstums ir pietiekams, lai nodrošinātu nepieciešamo cirkulācijas ūdens caurplūdi.

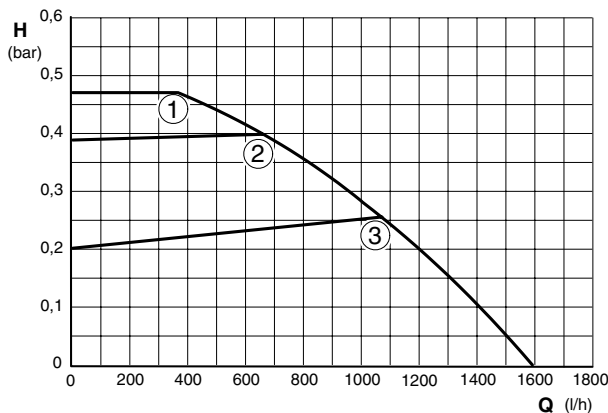


Lai pēc iespējas ekonomētu enerģiju un, eventuāli, samazinātu iespējamās plūsmas trokšņus, jāizvēlas zema raksturliekne.

Sūkņa raksturliekni iespējams izvēlēties starp:

- regulējama sūkņa pakāpe 0, sk. 7. 2. 8. sūkņa raksturlieknes pakāpe (servisfunkciju 7.1)
- 1 augsts konstants spiediens
- 2 vidējs konstants spiediens
- 3 zems konstants spiediens
- 4 augsts proporcionāls spiediens
- 5 zems proporcionāls spiediens

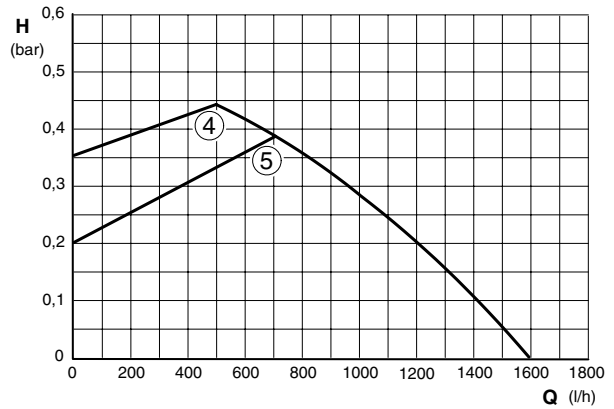
Rūpnīcas ieregulējums ir «3» – zems konstants spiediens.



6 720 611 713-38.1R

57. attēls. Konstants spiediens

- 1–5 raksturlieknes
- H paliekošais celšanas augstums
- Q cirkulācijas ūdens caurplūde

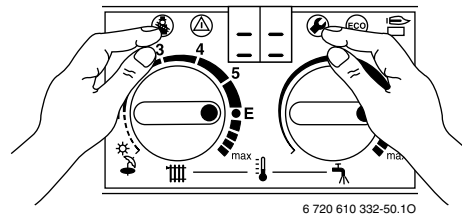


6 720 611 713-39.1R

58. attēls. Proporcionāls spiediens

Sūkņa raksturlieknes izmaiņšana

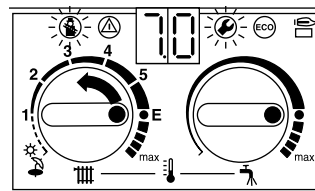
- Vienlaikus piespiest taustiņus un un turēt, līdz displejs rāda = =.
- Taustiņi un izgaismojas.



6 720 610 332-50.10

59. attēls

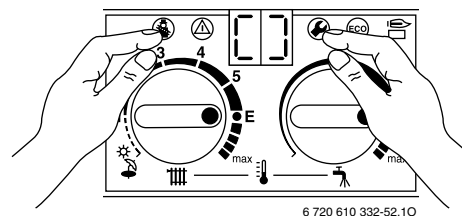
- Pagrieziet temperatūras regulatoru līdz displejs rāda 7.0.
- Pēc neilga brīža displejs parāda ieregulēto sūkņa raksturliekni.



6 720 610 972-14.10



60. attēls

- Pagrieziet temperatūras regulatoru līdz displejs rāda vēlamo sūkņa raksturliekni.
- Displejs un taustiņi un izgaismojas.
- Vienlaikus piespiest taustiņus un un turēt, līdz displejs rāda [].
- Vērtība ir ievadīta atmiņā.



6 720 610 332-52.10

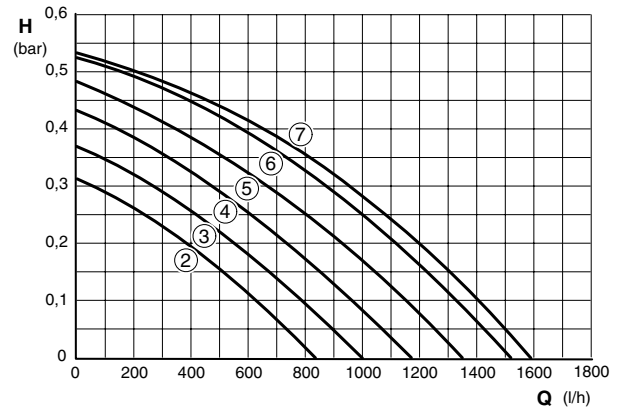
61. attēls

- Ierakstīt ieregulēto sūkņa raksturliķni pievienotajā uzlīmē «*Bosch Heatronic ieregulējumi*» (34. lpp.).
- Pagrieziet temperatūras regulatorus  un  uz sākotnējām ieregulētajām vērtībām. Displejs rāda turpgaitas temperatūru.

7. 2. 8. Sūkņa raksturliķnes pakāpes ieregulēšana (servisfunkcija 7.1) (ZBS 30...)

Šī funkcija atbilst līdzšinējam sūkņa pakāpju slēdzim. Sūkņa raksturliķnes pakāpe ir aktivizēta tikai tad, ja ar servisfunkciju 7.0 (sūkņa raksturliķne) izvēlēta «0».

Rūpnīcas ieregulējums ir «7».

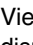
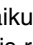
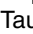
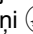


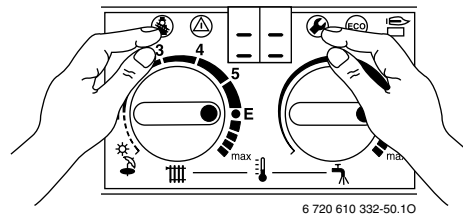
6 720 611 713-43.1R

62. attēls. Raksturliķnes pakāpe

- 2-7 raksturliķnes pakāpe
- H paliekošais celšanas augstums
- Q cirkulācijas ūdens caurplūde


Sūkņa raksturliķnes pakāpes izmaiņšana

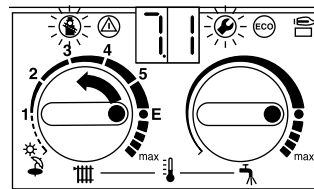
- Vienlaikus piespiest taustiņus  un  un turēt, līdz displejs rāda = =.
- Taustiņi  un  izgaismojas.



6 720 610 332-50.1O


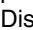
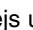
63. attēls

- Pagrieziet temperatūras regulatoru , līdz displejs rāda 7.1.
- Pēc neilga brīža displejs parāda ieregulēto sūkņa raksturliķnes pakāpi.





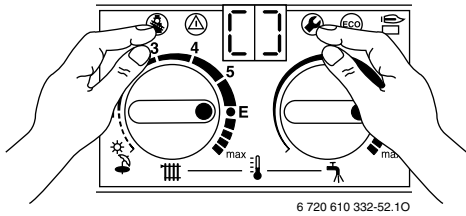
6 720 610 972-15.1O

64. attēls

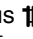

- Pagrieziet temperatūras regulatoru , līdz displejs parāda vēlamo sūkņa raksturliķnes pakāpi.
- Displejs un taustiņi  un  izgaismojas.

Individuālie ieregulējumi

- Vienlaikus piespiest taustiņus  un  un turēt, līdz displejs rāda []. Vērtība ir ievadīta atmiņā.

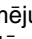


65. attēls

- Ierakstīt ieregulēto sūkņa raksturlīknes pakāpi pievienotajā uzlīmē «Bosch Heatronic ieregulējumi» (34. lpp.).
- Pagrieziet temperatūras regulatorus  un  uz sākotnējām ieregulētajām vērtībām. Displejs rāda turpgaitas temperatūru.

7. 2. 9. Atgaisošanas funkcija (servisfunkcija 7.3)



Pirmo reizi ieslēdzot iekārtu, tā veic vienreizēju atgaisošanas funkciju. Apkures sūknis ieslēdzas un izslēdzas ar noteiktu intervālu. Šis process ilgst apmēram 8 minūtes. Displejs rāda apzīmējumu  ° pārmaiņus ar turpgaitas temperatūru.







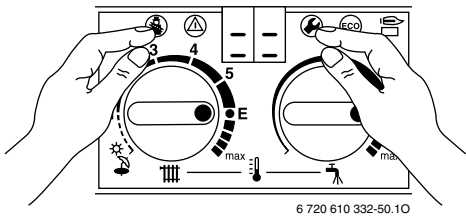
Pēc apkopes var ieslēgt atgaisošanas funkciju.

Iespējamie izvēles režīmi ir:

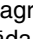
- **0:** atgaisošanas funkcija izslēgta,
- **1:** atgaisošanas funkcija ieslēgta, automātiska deaktivizācija pēc atgaisošanas veikšanas,
- **2:** atgaisošanas funkcija ir pastāvīgi ieslēgta.

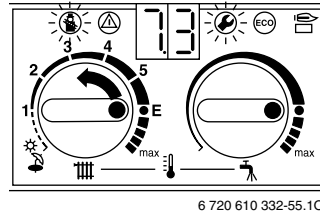
Rūpnīcas ieregulējums ir 1.

- Vienlaikus piespiest taustiņus  un  un turēt, līdz displejs rāda = =. Taustiņi  un  izgaismojas.

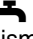
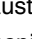





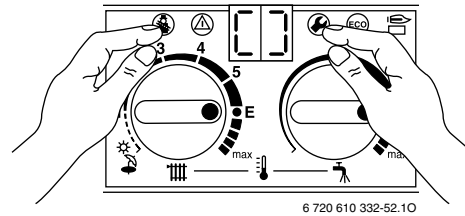
66. attēls

- Pagrieziet temperatūras regulatoru  līdz displejs rāda **7.3**. Pēc neilga brīža displejs parāda **0**.

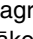
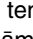


67. attēls

- Pagrieziet temperatūras regulatoru  uz **1**. Displejs un taustiņi  un  izgaismojas.
- Vienlaikus piespiest taustiņus  un  un turēt, līdz displejs rāda []. Atgaisošanas funkcija ir ieslēgta un tiks automātiski deaktivizēta pēc atgaisošanas veikšanas.



68. attēls

- Pagrieziet temperatūras regulatorus  un  uz sākotnējām ieregulētajām vērtībām. Displejs rāda turpgaitas temperatūru.

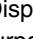
7. 2. 10. Sifona uzpildīšanas programma (servisfunkcija 8.5.)

Sifona uzpildīšanas programma nodrošina, ka kondensāta sifons pēc iedarbināšanas vai pēc iekārtas ilgākas dīkstāves tiek uzpildīts.

Sifona uzpildes programma tiek aktivizēta, ja:

- iekārtu ieslēdz ar galveno slēdzi,
- deglis nav darbojies vismaz 48 stundas,
- pārslēdz no vasaras uz ziemas režīmu un otrādi.

Pēc siltuma pieprasījuma apkurei vai karstā ūdens sagatavošanai, iekārta 15 minūtes darbojas ar minimālo siltuma jaudu. Sifona uzpildīšanas programma darbojas tik ilgi, līdz 15 minūtēs ir sasniegta minimālās siltuma jaudas robeža.

Displejā parādās apzīmējums  pārmaiņus ar turpgaitas temperatūru.

Rūpnīcas ieregulējums ir 2: sifona uzpildīšanas programma ar minimālo ieregulēto siltuma jaudu.

Ieregulējums **1:** sifona uzpildīšanas programma ar minimālo siltuma jaudu.

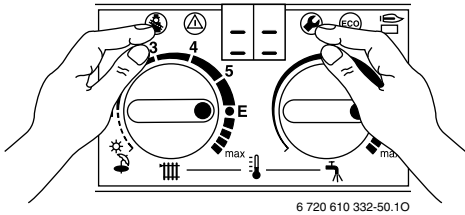


Brīdinājums! Ja kondensāta sifons nav uzpildīts, no tā var izplūst dūmgāzes!

- ▶ Sifona uzpildes programmu izslēgt tikai apkopes darbu laikā.
- ▶ Pabeidzot apkopes darbus, sifona uzpildes programmu atkal obligāti ieslēgt.

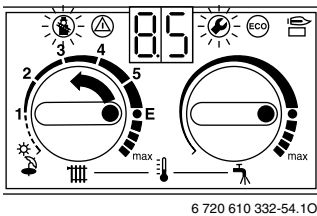
Lai izslēgtu sifona uzpildes programmu apkopes darbu laikā

- ▶ Vienlaikus piespiest taustiņus un un turēt, līdz displejs rāda ==.
- Taustiņi un izgaismojas.



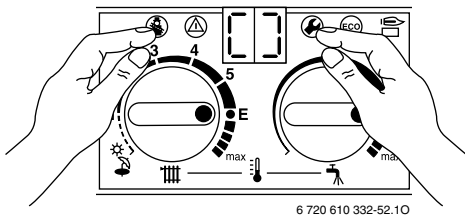
69. attēls

- ▶ Pagrieziet temperatūras regulatoru līdz displejs rāda **8.5**.
- Pēc neilga brīža displejs parāda sifona uzpildes programmas ieregulējumu.



70. attēls

- ▶ Pagrieziet temperatūras regulatoru līdz displejs rāda **0** (= izslēgts).
- Displejs un taustiņi un izgaismojas.
- ▶ Vienlaikus piespiest taustiņus un un turēt, līdz displejs rāda [].
- Sifona uzpildes programma ir izslēgta.



71. attēls


- ▶ Pagrieziet temperatūras regulatorus un uz sākotnējām ieregulētajām vērtībām.
- Displejs rāda turpgaitas temperatūru.

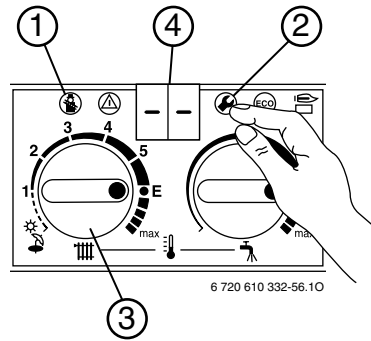
7. 2. 11. Bosch Heatronic ieregulēto vērtību nolasīšana

Remonta gadījumā tas būtiski atvieglo ieregulēšanu.

- ▶ Ieregulētās vērtības nolasīt (14. tabula) un ierakstīt uzlīmē «Bosch Heatronic ieregulējumi».
- ▶ Uzlīmi pielīmēt uz iekārtas labi redzamā vietā.

Pēc nolasīšanas

- ▶ Pagriezt temperatūras regulatoru  atkal uz sākotnēji ieregulēto vērtību.



72. attēls

Servisfunkcija		Kā nolasīt?	
Aptures solis	2.4	Piespiest (2), līdz (4) rāda --.	Pagriezt (3), līdz (4) rāda 2.4. Gaidīt, līdz (4) izmainās. Ierakstīt skaitļus.
Maks. turpgaitas temperatūra	2.5		Pagriezt (3), līdz (4) rāda 2.5. Gaidīt, līdz (4) izmainās. Ierakstīt skaitļus.
Nejūtības zona	2.6		Pagriezt (3), līdz (4) rāda 2.6. Gaidīt, līdz (4) izmainās. Ierakstīt skaitļus.
Automātiskais aptures solis	2.7		Pagriezt (3), līdz (4) rāda 2.7. Gaidīt, līdz (4) izmainās. Ierakstīt skaitļus.
Maks. apkures jauda	5.0	Piespiest (1) un (2), līdz (4) rāda = =.	Pagriezt (3), līdz (4) rāda 5.0. Gaidīt, līdz (4) izmainās. Ierakstīt skaitļus.
Sūkņa raksturliķne (ZBS 30...)	7.0		Pagriezt (3), līdz (4) rāda 7.0. Gaidīt, līdz (4) izmainās. Ierakstīt skaitļus.
Sūkņa raksturliķnes pakāpe (ZBS 30...)	7.1		Pagriezt (3), līdz (4) rāda 7.1. Gaidīt, līdz (4) izmainās. Ierakstīt skaitļus.

14. tabula

8. Gāzes ieregulēšana

Ar dabas gāzi darbināmo apkures iekārtu rūpnīcas ieregulējums ir EE-H.



Apkures iekārtas rūpnīcā ir ieregulētas un noplombētas. Saskaņā ar TRGI 1986. gada 8. 2. nodaļu nominālās siltuma slodzes un minimālās siltuma slodzes ieregulēšana nav nepieciešama.

Gāzes/gaisa attiecību ieregulē, izmērot CO₂ ar elektronisku mēraparātu pie maksimālās nominālās siltuma jaudas un minimālās nominālās siltuma jaudas.

Dūmgāzu novadišanas piederumu koriģēšana ar droseļizvāriem un aizturplāksnēm nav nepieciešama.

Dabas gāze

- Dabas gāzei 2E (2H) paredzētās iekārtas rūpnīcā ir ieregulētas un noplombētas uz *Wobbe* skaitli 15 kW/m³ un pievienošanas spiedienu 20 mbar.
- Rūpnīcā ražotās dabas gāzei paredzētās iekārtas atbilst Hanoveras veicināšanas programmai un apkārtējās vides prasībām kondensācijas tipa katliem.

Sašķidrinātā gāze (31)

- Sašķidrinātai gāzei paredzētās iekārtas rūpnīcā ir ieregulētas un noplombētas uz pievienošanas spiedienu 50 mbar.

Pārbūves komplekti

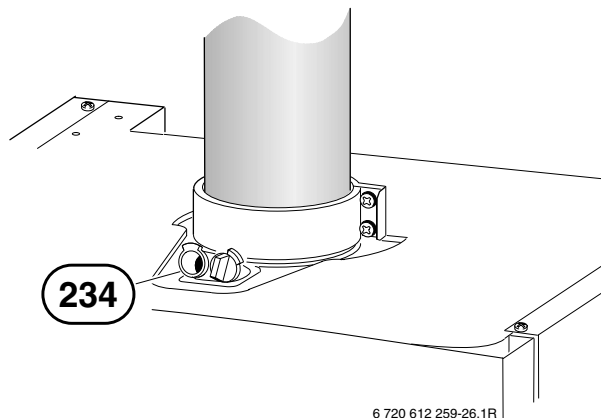
Iekārta	Pārbūve uz	Pasūtījuma nr.
ZBS 22/.../23	Sašķidrinātā gāze	7 710 149 033
ZBS 30/.../23	Sašķidrinātā gāze	8 719 001 041 0

15. tabula

- Pārbūves detaļas iebūvēt saskaņā ar pievienotiem norādījumiem.
- Pēc katras pārbūves ieregulēt gāzes/gaisa attiecību (CO₂).

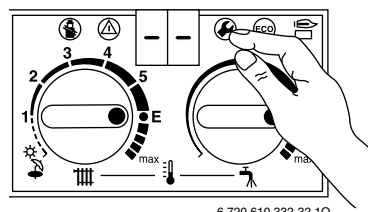
8. 1. Gāzes/gaisa (CO₂) attiecības ieregulēšana

- Izslēgt iekārtu ar galveno slēdzi (0).
- Noņemt apvalku.
- Ieslēgt iekārtu ar galveno slēdzi (I).
- Izņemt noslēgtaizbāzni no dūmgāzu mērpunkta īscaurules (234).
- Ievadīt sensora zondi dūmgāzu mērpunkta īscaurulē apmēram 135 mm un noblīvēt atveri.



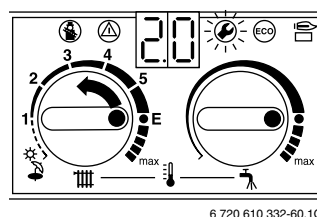
73. attēls

- Piespiest taustiņu uz turēt, līdz displejs rāda --. Taustiņš izgaismojas.





74. attēls

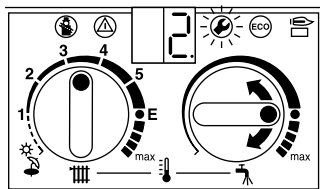
- Pagriez temperatūras regulatoru , līdz displejs rāda 2.0. Pēc neilga brīža tiek parādīts ieregulētais darba režīms (0. = normālais darbības režīms).



75. attēls

Gāzes ieregulēšana

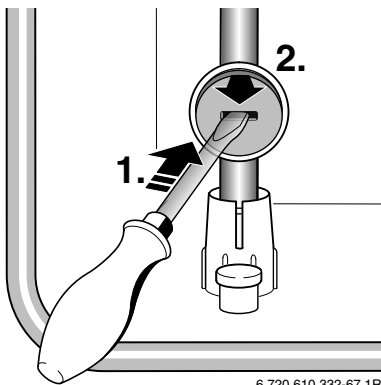
- Pagrieziet temperatūras regulatoru , līdz displejs rāda **2**. (= maksimālā nominālā siltuma jauda (karstais ūdens)).
Displejs un taustiņš  izgaismojas.



6 720 610 332-61.10

76. attēls

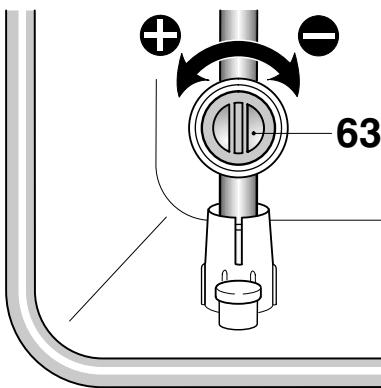
- Izmērīt CO₂ vērtību.
- Noņemt ieregulējamās gāzes droseles noplombējumu.



6 720 610 332-67.1R

77. attēls

- Ar gāzes droseli (63) ieregulēt CO₂ vērtību (pēc tabulas) pie maksimālās nominālās siltuma jaudas.





6 720 610 332-64.1R

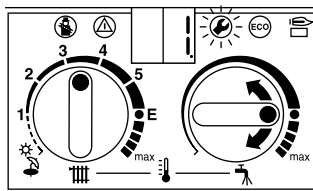
78. attēls

Gāzes veids	CO ₂ pie maks. nominālās siltuma jaudas	CO ₂ pie min. nominālās siltuma jaudas
Dabas gāze H (23)	8,8%	8,6%
Sašķidrinātā gāze (Propāns) ¹⁾	10,8%	10,5%
Sašķidrinātā gāze (Butāns)	12,6%	12,2%

1) Standarta vērtība sašķidrinātai gāzei no stacionārām tvertnēm ar ietilpību līdz 15 000 litriem.

16. tabula

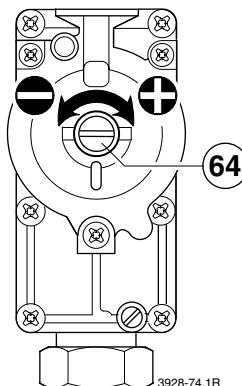
- Pagrieziet temperatūras regulatoru , līdz displejs rāda **1**. (= minimālā nominālā siltuma jauda).
Displejs un taustiņš  izgaismojas.



6 720 610 332-63.10






79. attēls

- Izmērīt CO₂ vērtību.
- Noņemt gāzes armatūras ieregulēšanas skrūves (64) noplombējumu un ieregulēt CO₂ vērtību pie minimālās nominālās siltuma jaudas.



3928-74.1R

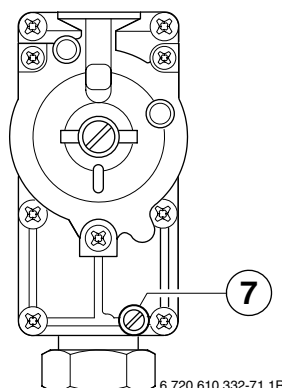
80. attēls

- Ieregulējumu pie maksimālās nominālās siltuma jaudas un minimālās nominālās siltuma jaudas pārbaudīt no jauna, eventuāli pārregulēt.
- Ierakstīt CO₂ vērtību iedarbināšanas protokolā.
- Pagriezt temperatūras regulatoru  līdz galam pa kreisi, līdz displejs rāda **0**. (= normālais darbības režīms).
Displejs un taustiņš  izgaismojas.
- Piespiest taustiņu  uz turēt, līdz displejs rāda --.
- Pagriezt temperatūras regulatorus  un  uz sākotnējām ieregulētajām vērtībām.
Displejs rāda turpgaitas temperatūru.



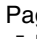
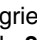

- ▶ Sensora zondi izņemt no dūmgāzu mērpunkta īscaurules (234) un uzlikt vietā noslēgtaizbāzni.
- ▶ Noplombēt gāzes armatūru un gāzes droseli.
- ▶ Noņemt EE ieregulējuma uzlīmi.

Pieslēgtās gāzes plūsmas spiediena pārbaude

- ▶ Izslēgt iekārtu un noslēgt gāzes krānu.
- ▶ Izskrūvēt blīvskrūvi no pievienotās gāzes spiediena mērīšanas īscaurules (7) un pievienot spiediena mērīšanas ierīci.

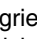


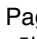
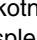


81. attēls

- ▶ Atvērt gāzes krānu un ieslēgt iekārtu.
- ▶ Piespiest taustiņu  uz turēt, līdz displejs rāda -- --. Taustiņš  izgaismojas.
- ▶ Pagrieziet temperatūras regulatoru , līdz displejs rāda **2.0**.
Pēc neilga laika parādās ieregulētais darbības režīms (0. = normālais darbības režīms).
- ▶ Pagrieziet temperatūras regulatoru , līdz displejs rāda **2.** (= maksimālā nominālā siltuma jauda (karstais ūdens)).
Displejs un taustiņš  izgaismojas.
- ▶ Pārbaudīt nepieciešamo pieslēgtās gāzes plūsmas spiedienu:
 - dabas gāzei starp 18 un 24 mbar.
 - sašķidrīnātai gāzei sk. tehniskos datus.



Ja gāzes spiediens ir zem vai virs šiem parametriem, iekārtu nedrīkst iedarbināt. Jānoskaidro iemesls un jānovērš kļūda. Ja tas nav iespējams, jānoslēdz gāzes krāns un jāinformē gāzes piegādātājs.



- ▶ Pagrieziet temperatūras regulatoru , līdz galam pa kreisi, līdz displejs rāda **0.** (= normālais darbības režīms).
Displejs un taustiņš  izgaismojas.
- ▶ Piespiest taustiņu  uz turēt, līdz displejs rāda -- --.
- ▶ Pagrieziet temperatūras regulatorus  un  uz sākotnējām ieregulētajām vērtībām.
Displejs rāda turpgaitas temperatūru.
- ▶ Izslēgt iekārtu, noslēgt gāzes krānu, noņemt spiediena mērīšanas ierīci un ieskrūvēt vietā blīvskrūvi.
- ▶ Uzlikt atpakaļ un piestiprināt apvalku.

8. 2. Degšanai nepieciešamā gaisa/dūmgāzu mērījumi ieregulētai apkures jaudai

8. 2. 1. O₂ vai CO₂ mērījumi degšanai nepieciešamajā gaisā



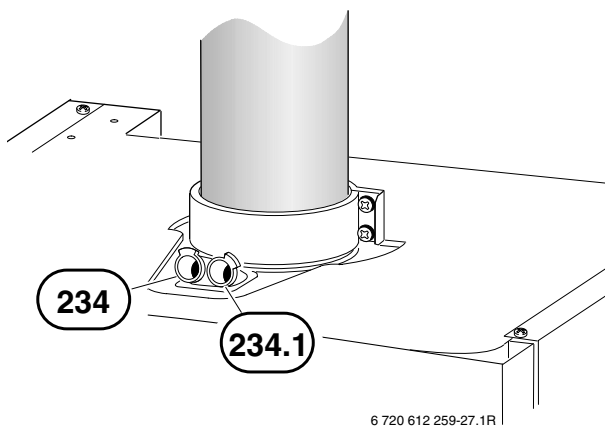
Izmērot O₂ vai CO₂ saturu degšanai nepieciešamajā gaisā, var noteikt dūmgāzu novadišanas kanālu blīvumu. Būvveidiem C_{13X}, C_{33X} un C_{43X}:
O₂ vērtība nedrīkst būt zemāka par 20,6%,
CO₂ vērtība nedrīkst pārsniegt 0,2%.

- ▶ Piespiest taustiņu  uz turēt, līdz displejs rāda --. Dūmvada tīrītāja režīms ir aktivizēts. Taustiņš  izgaismojas un displejs rāda turpgaitas temperatūru.





Dūmvada tīrītāja režīmā iekārta darbojas ar maksimālo nominālo siltuma jaudu, respektīvi ar ieregulēto apkures jaudu. Jūsu rīcībā ir 15 minūtes, lai izmēritu vērtības. Pēc tam dūmvada tīrītāja režīms atkal pārslēdzas uz parasto darba režīmu.



- ▶ Izņemt noslēgvaizbāzni no degšanai nepieciešamā gaisa mērpunkta īscaurules (234.1) (82. attēls).
- ▶ Ievadīt sensora zondi apmēram 80 mm dziļumā un noblīvēt atveri.



82. attēls

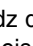

- ▶ Izmērit O₂ un CO₂ vērtības.
- ▶ Ielikt atpakaļ vietā noslēgvaizbāzni.
- ▶ Piespiest taustiņu  uz turēt, līdz displejs rāda --. Taustiņš  izgaismojas un displejs rāda turpgaitas temperatūru.

8. 2. 2. CO un CO₂ mērījumi dūmgāzēs

- ▶ Piespiest taustiņu  uz turēt, līdz displejs rāda --. Dūmvada tīrītāja režīms ir aktivizēts. Taustiņš  izgaismojas un displejs rāda turpgaitas temperatūru.



Jūsu rīcībā ir 15 minūtes, lai izmēritu vērtības. Pēc tam dūmvada tīrītāja režīms atkal pārslēdzas uz parasto darba režīmu.

- ▶ Izņemt noslēgvaizbāzni no dūmgāzu mērpunkta īscaurules (234) (82. attēls).
- ▶ Ievadīt sensora zondi apmēram 135 mm dziļumā un noblīvēt atveri.
- ▶ Izmērit O₂ un CO₂ vērtības.
- ▶ Ielikt atpakaļ vietā noslēgvaizbāzni.
- ▶ Piespiest taustiņu  uz turēt, līdz displejs rāda --. Taustiņš  izgaismojas un displejs rāda turpgaitas temperatūru.

9. Ugunsdrošības dienestu pārbaude

Pirms uzstādīšanas ir jāsaņem atļauja no vietējā ugunsdrošības dienesta un jāievēro Latvijas Republikā spēkā esošie likumi, normatīvi un noteikumi, kuru izpildi kontrolē Valsts ugunsdzēsības un glābšanas dienesta teritoriālās apakšvienības.

10. Apkārtējās vides aizsardzība

Apkārtējās vides aizsardzība ir viens no galvenajiem *Bosch* grupas uzņēmumu principiem.

Izstrādājumu kvalitāte, ekonomiskums un vides aizsardzība ir vienlīdz nozīmīgi mērķi. Vides aizsardzības likumi un priekšraksti tiek stingri ievēroti.

Lai aizsargātu apkārtējo vidi, mēs, ņemot vērā ekonomiskos aspektus, izmantojam iespējami labāko tehniku un materiālus.

Iesaiņojums

Mēs piedalāmies iesaiņojamo materiālu izmantošanas sistēmas izstrādē, lai nodrošinātu to optimālu pārstrādi.

Visi iesaiņojuma materiāli ir nekaitīgi apkārtējai videi un ir otrreizēji izmantojami.

Nolietotās iekārtas

Nolietotās iekārtas ir vērtīgas izejvielas, kas tiek otrreizēji izmantotas.

Iekārtu bloki, detaļas un materiāli ir viegli atdalāmi. Sintētiskie materiāli ir apzīmēti. Tādējādi tos iespējams sašķirot pa materiālu grupām un nodot pārstrādei vai iznīcināšanai.

11. Apkope

Iesakām veikt ikgadēju iekārtas apkopi, uzticot to oficiāli atzītam specializētam uzņēmumam. (sk. Apkopes līgumu).

Detalizēta informācija par kļūmju noteikšanu un funkciju pārbaudi sniegta *JUNKERS* iekārtas apkalpošanas materiālā «Palīgs speciālistam» (pasūtījuma nr. 7 181 465 329).



Bīstami! Augsts spriegums!

- ▶ Strādājot ar elektriskajām daļām, jāatslēdz spriegums (drošinātāji, LS slēdzis).



Bīstami! Eksplozijas briesmas!

- ▶ Veicot apkopi vai remontu gāzes armatūrai un gāzes pievadcaurulēm, vienmēr jānoslēdz gāzes krāns.

Svarīgi norādījumi apkopes veikšanai

Visas drošības, regulēšanas un vadības ierīces kontrolē *Bosch Heatronic*. Mezgļa vai detaļas bojājums parādās kā kļūme teksta displejā.



Kļūmju pārskats sniegts 52. lpp.

- Apkopes veikšanai nepieciešami šādi mērinstrumenti:
 - elektronisks dūmgāzu mērinstruments CO₂, CO un dūmgāzu temperatūras mērījumiem,
 - spiediena mērinstruments 0–30 mbar (izšķiršana vismaz 0,1 mbar)
- Citi speciālie instrumenti nav nepieciešami.
- Izmantot tikai šādas smērvielas:
 - ūdens daļai: *Unisilikon L 641* (8 709 918 413)
 - vītņsavienojumiem: *HFt 1 v 5* (8 709 918 010).
- ▶ Izmantot tikai oriģinālās rezerves daļas!
- ▶ Pasūtot rezerves daļas, izmantot rezerves daļu katalogu.
- ▶ Noņemtos blīvējumus un starplikas nomainīt ar jauniem.

Pēc apkopes

- ▶ Apkures iekārtu atkal iedarbināt (sk. 6. nodaļu).

11. 1. Dažādu apkopes darbu apraksts

Pēdējās saglabātās kļūmes parādīšana (servisfunkcija .0)

- ▶ Izvēlēties servisfunkciju .0 (sk. 33. lpp.).



Kļūmju pārskatu sk. 52. lpp.

- ▶ Pagriezt temperatūras regulatoru līdz galam pa kreisi.
- ▶ Piespiest taustiņu un turēt, līdz displejs rāda []. Pēdējā saglabātā kļūme ir dzēsta.

Jonizācijas strāvas pārbaude (servisfunkcija 3.3)

- ▶ Izvēlēties servisfunkciju 3.3 (sk. 7. 2. 1. nodaļu). Pēc neilga brīža displejs parāda vienu no vērtībām:

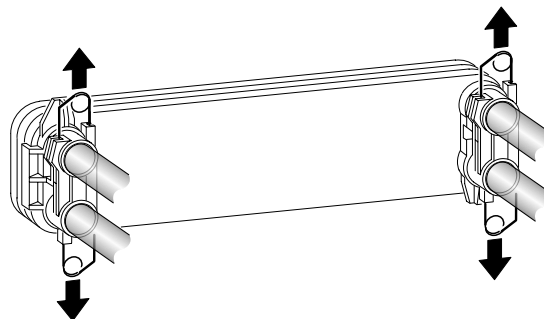
0 vai 1	Nepieciešams tīrīt vai nomainīt elektrodu komplektu (32.1 pozīcija, 10. lpp.)
2 vai 3	Jonizācijas strāva ir normas robežās.

17. tabula

Plāksņu siltummainis

Nepietiekama karstā ūdens uzsildīšanas jauda:

- ▶ demontēt plāksņu siltummaini un nomainīt ar jaunu,
- vai –
- ▶ atkalķot ar šķīdinātāju, kas piemērots augstvērtīga tērauda (1. 4401) izstrādājumiem.



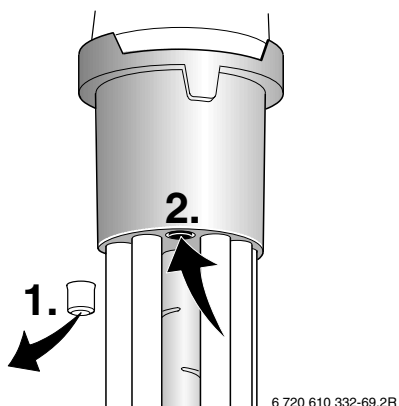
6 720 612 259-28.1R

83. attēls

Katla bloka pārbaude un tīrīšana

Katla bloka tīrīšanai paredzēts tīrīšanas komplekts, piederums nr. 840, pasūtījuma nr. 7 719 001 996.

- ▶ Pārbaudīt regulējošo spiedienu sajaucējvertņē pie maksimālas nominālās siltuma jaudas (servisfunkcija 2.0.).



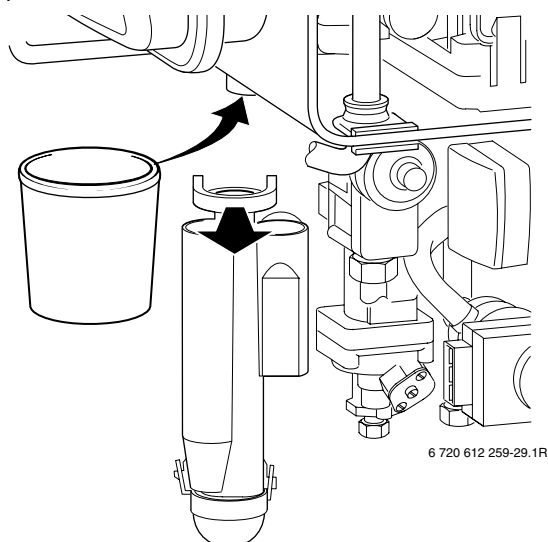
84. attēls

Iekārta	Regulējošais spiediens	Tīrīt?
ZBS 22...	≥3 mbar	Nē
	<3 mbar	Jā
ZBS 30...	≥5,2 mbar	Nē
	<5,2 mbar	Jā

18. tabula

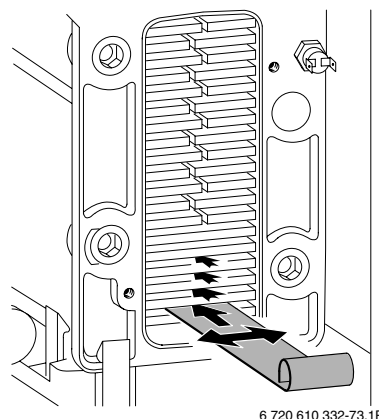
Ja nepieciešama tīrīšana

- ▶ Noņemt tīrīšanas atveres vāku (415, sk. 10. lpp.) un eventuāli zem tā atrodošos metāla plāksni.
- ▶ Izvilkt ārā kondensāta sifonu un nolikt apakšā piemērotu trauku.



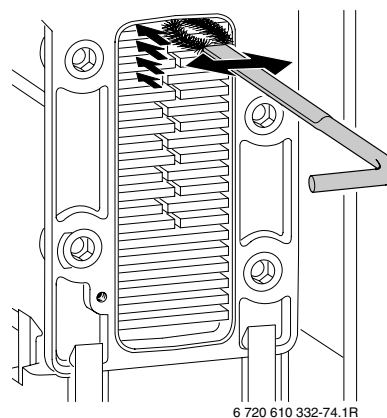
85. attēls

- ▶ Tīrīt katla bloku no apakšas uz augšu ar metāla tīrīšanas plāksni.



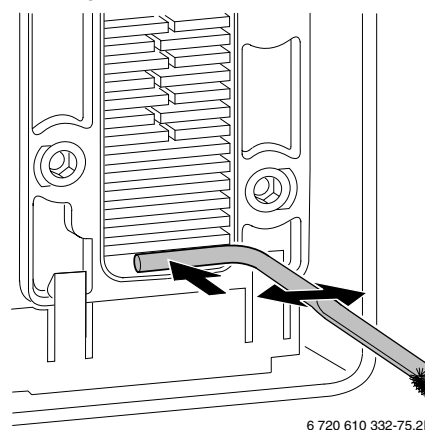
86. attēls

- ▶ Tīrīt katla bloku no augšas uz leju ar suku.



87. attēls

- ▶ Demontēt ventilatoru un degli (sk. 50. lpp.) un katla bloku no augšpusē izskalot.
- ▶ Tīrīt kondensāta vannu (apgriežot suku otrādi) un sifona pieslēgumu.



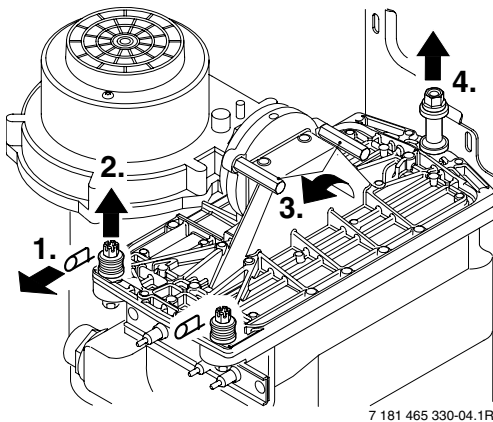
88. attēls

- ▶ Noslēgt tīrīšanas atveri ar vāku (uzliekot jaunu blīvējumu) un aizgriezt skrūves ar spēku apmēram 5 Nm.

Apkope

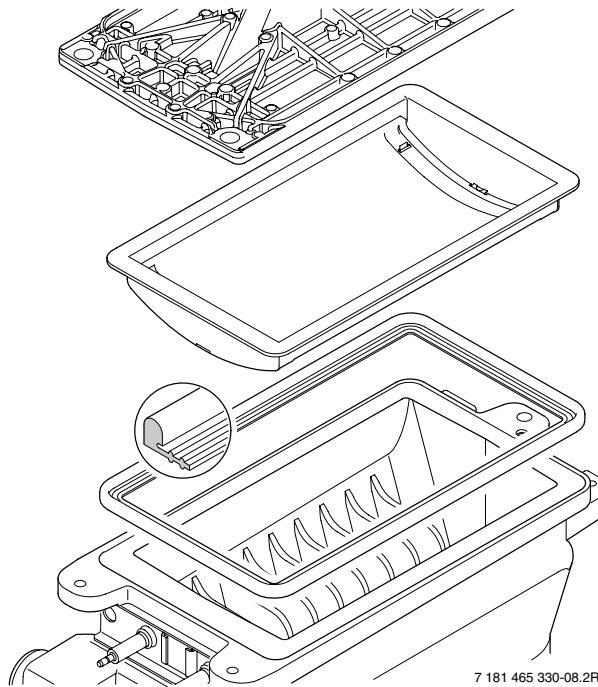
Degļa pārbaude

- ▶ Demontēt degļa vāku.



89. attēls

- ▶ Izņemt degļi un tīrīt tā daļas.



90. attēls

- ▶ Apgrīztā secībā samontēt degļi (ar jaunu blīvējumu).
- ▶ Ieregulēt gāzes/degšanai nepieciešamā gaisa attiecību (29. lpp.).

Kondensāta sifona tīrīšana

- ▶ Noskrūvēt kondensāta sifonu un pārbaudīt, vai atvere uz siltummaini nav aizsprostota.
- ▶ Noņemt un tīrīt kondensāta sifona vāku.
- ▶ Uzpildīt kondensātu ar apmēram 1/4 l ūdens un atkal uzmontēt to vietā.

Izplešanās tvertnes pārbaude (sk. arī 32. lpp.)

- Izplešanās tvertnes pārbaudi saskaņā ar DIN 4807, 2. daļas, 3. 5. punktu nepieciešams veikt katru gadu.
- ▶ Iztukšot iekārtu.
 - ▶ Izplešanās tvertnes priekšspiedienu sabalansēt ar apkures sistēmas statisko augstumu.

Apkures sistēmas uzpildīšanas spiediena ieregulēšana



Pirms uzpildīšanas šļūteni papildīt ar ūdeni (tā tiek novērsta gaisa ieplūde apkures ūdenī).

Manometra rādījums

1 bar	Minimālais uzpildes spiediens (aukstai sistēmai)
1–2 bar	Optimālais uzpildes spiediens
3 bar	Maksimālais uzpildes spiediens pie maksimālās karstā ūdens temperatūras: nedrīkst pārsniegt (nostrādā drošības vārsts).

19. tabula

- ▶ Ja manometra rādījums ir zem 1 bar (aukstai sistēmai): uzpildīt ūdeni, līdz rādījums ir starp 1 un 2 bar.
- ▶ Ja sistēmā krītas spiediens: pārbaudīt izplešanās tvertnes un apkures sistēmas hermētiskumu.

Aizsarganods (434. pozīcija, 4. attēls)

Magnija aizsarganods saskaņā ar DIN 4753 nodrošina aizsardzību iespējamu emaljas bojājumu rašanās gadījumos.

Neveicot aizsarganoda apkopi, var rasties priekšlaicīgi korozijas bojājumi.

- ▶ Noņemt savienotāju no anoda uz karstā ūdens tvertni.



Pēc mērījumu veikšanas/anoda nomaiņas:

- ▶ Atkal uzlikt savienotāju, pretējā gadījumā anods nedarbosies pareizi.
- ▶ Pieslēgt virknē strāvas mērinstrumentu (mA). Ja karstā ūdens tvertne ir uzpildīta, strāvas stiprums nedrīkst būt zemāks par 0,3 mA.
- ▶ Ja strāvas stiprums ir nepietiekams: nomainīt aizsarganodu.

Karstā ūdens tvertnes drošības vārsts

- ▶ Pārbaudīt drošības vārstu un iztīrīt ar vairākkārtēju izpūšanu.

Elektrisko savienojumu pārbaude

- ▶ Pārbaudīt, vai elektriskajiem savienojumiem nav mehānisku bojājumu un apmainīt bojātos kabeļus.

11. 2. Apkopes darbu kontrolsaraksts (apkopes protokols)

		Datums					
1.	Pēdējās saglabātās kļūmes parādīšana <i>Bosch Heatronic</i> displejā, servisfunkcija .0 (sk. 48. lpp.).						
2.	Jonizācijas strāvas pārbaude, servisfunkcija 3.3 (sk. 48. lpp.).						
3.	Degšanai nepieciešamā gaisa/dūmgāzu novadišanas sistēmas optiska pārbaude.						
4.	Pieslēgtās gāzes plūsmas spiediena pārbaude (sk. 45. lpp.).	mbar					
5.	Degšanai nepieciešamā gaisa/dūmgāzu mērījumi (sk. 46. lpp.).						
6.	CO ₂ ieregulējuma min./maks. (gāzes/gaisa attiecības) pārbaude (sk. 43. lpp.).	min. % maks. %					
7.	Gāzes un ūdensdaļas hermētiskuma kontrole (sk. 23. lpp.).						
8.	Katla bloka pārbaude (sk. 49. lpp.).						
9.	Degļa pārbaude (sk. 49. lpp.).						
10.	Kondensāta sifona tīrīšana (sk. 50. lpp.).						
11.	Izplešanās tvertnes priekšspiediena pārbaude atbilstoši apkures sistēmas statiskajam augstumam.	bar					
12.	Apkures sistēmas uzpildīšanas spiediena pārbaude.	bar					
13.	Karstā ūdens tvertnes aizsarganoda pārbaude (sk. 50. lpp.).	mA					
14.	Karstā ūdens tvertnes drošības vārsta pārbaude (sk. 50. lpp.).						
15.	Elektriskās shēmas iespējamo bojājumu pārbaude.						
16.	Apkures ieregulējumu pārbaude displejā.						
17.	Ieregulēto servisfunkciju pārbaude saskaņā ar uzlīmes « <i>Bosch Heatronic</i> » datiem.						

20. tabula

12. Pielikums

12. 1. Kļūmes

Displejs	Kļūmes apraksts	Kļūmes novēršana
A1	Elektroniski regulējamsis sūknis strādā bez ūdens (ZBR 30...).	Pārbaudīt apkures sistēmas uzpildīšanas spiedienu, eventuāli uzpildīt un atgaisot.
A5	Bojāts karstā ūdens tvertnes 2. temperatūras sensors (NTC 2).	Pārbaudīt karstā ūdens tvertnes NTC 2 un savienotājkabēli.
A7	Bojāts karstā ūdens temperatūras sensors.	Pārbaudīt karstā ūdens temperatūras sensoru un savienotājkabēli.
A8	Pārtraukta CAN komunikācija.	Pārbaudīt savienotājkabēli, BUS moduli un regulatoru.
AC	Netiek atpazīts moduļa signāls.	Pārbaudīt savienotājkabēli starp BUS moduli un <i>Heatronic</i> , apmainīt BUS moduli.
Ad	Nav karstā ūdens tvertnes 1. temperatūras sensora (NTC 1) signāla.	Pārbaudīt karstā ūdens tvertnes 1. temperatūras sensoru un savienotājkabēli.
b1	Nav kodēšanas spraudņa signāla.	Pareizi pievienot kodēšanas spraudni, pārmērīt un eventuāli apmainīt.
C1	Ventilatora apgrīzieni par zemiem.	Pārbaudīt ventilatora savienotājkabēli ar spraudni un ventilatoru, un eventuāli nomainīt.
CC	Nav āra temperatūras vadītā sensora signāla.	Pārbaudīt āra temperatūras vadīto sensoru un savienotājkabēli, apmainīt BUS moduli.
d1	Nepienāk atgriezeniskais spriegums no LSM.	Pārbaudīt slēguma shēmu no LSM 5. Nostrādājis grīdas apkures ierobežotājs (TB1).
d3	Nav pārvienojuma 8-9 signāla.	Nav iesprausts spraudnis, trūkst pārvienojuma, nostrādājis grīdas apkures ierobežotājs.
E2	Bojāts turpgaitas temperatūras sensors.	Pārbaudīt turpgaitas temperatūras sensoru un savienotājkabēli.
E9	Ir nostrādājis turpgaitas temperatūras ierobežotājs STB.	Pārbaudīt sistēmas spiedienu, STB, sūkņa darbību, vadības plātes drošinātāju, atgaisot iekārtu.
EA	Nav liesmas signāla.	Vai atvērts gāzes krāns? Pārbaudīt pieslēgtās gāzes plūsmas spiedienu, tīkla pieslēgumu, aizdedzes elektrodu ar kabēli, jonizācijas elektrodu ar kabēli, dūmgāzu cauruli un CO ₂ .
F0	Iekšējā kļūme.	Pārbaudīt elektrisko spraudņu kontaktu, aizdedzes vadu un BUS moduļa sēžas, eventuāli apmainīt vadības plāti un BUS moduli.
F7	Lai gan iekārta izslēgta, ir liesmas signāls.	Pārbaudīt elektrodus. Vai dūmgāzu kanāli ir kārtībā?
FA	Pēc gāzes izslēgšanas: ir liesmas signāls.	Pārbaudīt savienotājkabēļus uz gāzes armatūru, iztīrīt kondensāta sifonu un pārbaudīt elektrodus. Vai dūmgāzu novadīšanas kanāli ir kārtībā?
Fd	Kļūdaini piespiests kļūmju atbloķēšanas taustiņš.	Vēlreiz piespiest kļūmju atbloķēšanas taustiņu.
P1, P2, P3, P1...	Lūdzu, gaidiet inicializāciju.	Bojāts 24 V drošinātājs, apmainīt drošinātāju.
-II-	Darbojas sifona uzpildīšanas programma (40. lpp.).	
I--I	NTC sensoru kalibrēšana (28. lpp.).	
o ^o	Darbojas atgaisošanas funkcija (40. lpp.).	
Г └	Apkure tiek pārtraukta uz divām minūtēm. Nepieļaujami straujš turpgaitas temperatūras kāpums.	

21. tabula

12. 2. Iekārtas ZBS 22.../23 apkures/karstā ūdens sagatavošanas jaudas ieregulējamie parametri

Displejs	Jauda, kW	H _S (kWh/m ³) H _{IS} (kWh/m ³) Slodze, kW	Dabas gāze H, indekss 23									
			9,3	9,8	10,2	10,7	11,2	11,6	12,1	12,6	13,0	
			7,9	8,3	8,7	9,1	9,5	9,9	10,3	10,7	11,1	
Gāzes caurplūde (l/min pie t _v /t _R = 80/60 °C)												
30	7,6	7,8	16	16	15	14	14	13	13	12	12	
35	8,9	9,1	19	18	17	17	16	15	15	14	14	
40	10,2	10,4	22	21	20	19	18	18	17	16	16	
45	11,5	11,8	25	24	23	22	21	20	19	18	18	
48	12,3	12,5	26	25	24	23	22	21	20	20	19	
55	14,2	14,4	30	29	28	26	25	24	23	22	22	
60	15,5	15,7	33	32	30	29	28	26	25	24	24	
65	16,8	17,0	36	34	33	31	30	29	28	27	26	
70	18,1	18,4	39	37	35	34	32	31	30	29	28	
75	19,4	19,7	41	39	38	36	35	33	32	31	30	
80	20,6	20,9	44	42	40	38	37	35	34	33	32	
85	22,0	22,3	47	45	43	41	39	38	36	35	33	
90	23,3	23,6	50	47	45	43	41	40	38	37	35	
95	24,7	24,9	53	50	48	46	44	42	40	39	37	
99	25,7	26,0	55	52	50	48	46	44	42	40	39	

22. tabula

12. 3. Iekārtas ZBS 22...31 apkures/karstā ūdens sagatavošanas jaudas ieregulējamie parametri

Displejs	Propāns		Butāns	
	Jauda, kW	Slodze, kW	Jauda, kW	Slodze, kW
42	10,5	10,8	12,0	12,3
50	12,6	12,9	14,4	14,7
55	14,0	14,3	15,9	16,2
60	15,3	15,6	17,5	17,8
65	16,6	16,9	19,0	19,3
70	18,0	18,3	20,5	20,8
75	19,3	19,6	22,0	22,3
80	20,6	20,9	23,5	23,8
85	22,0	22,3	25,1	25,4
90	23,3	23,6	26,6	26,9
95	24,6	24,9	28,1	28,4
99	25,7	26,0	29,3	29,6

23. tabula

12. 4. Iekārtas ZBS 30.../23 apkures/karstā ūdens sagatavošanas jaudas ieregulējamie parametri

Displejs	Jauda, kW	H _S (kWh/m ³) H _{IS} (kWh/m ³) Slodze, kW	Dabas gāze H, indekss 23								
			9,3	9,8	10,2	10,7	11,2	11,6	12,1	12,6	13,0
			7,9	8,3	8,7	9,1	9,5	9,9	10,3	10,7	11,1
Gāzes caurplūde (l/min pie t _v /t _R = 80/60 °C)											
26	7,4	7,6	16	15	15	14	13	13	12	12	11
30	8,7	8,9	19	18	17	16	16	15	14	14	13
35	10,3	10,5	22	21	20	19	18	18	17	16	16
40	11,9	12,1	26	24	23	22	21	20	20	19	18
45	13,5	13,7	29	28	26	25	24	23	22	21	21
50	15,1	15,3	32	31	29	28	27	26	25	24	23
55	16,7	16,9	36	34	32	31	30	29	27	26	25
60	18,3	18,6	39	37	36	34	33	31	30	29	28
65	19,9	20,2	43	40	39	37	35	34	33	31	30
70	21,5	21,8	46	44	42	40	38	37	35	34	33
75	23,1	23,4	49	47	45	43	41	39	38	36	35
80	24,7	25,0	53	50	48	46	44	42	40	39	38
85	26,3	26,6	56	53	51	49	47	45	43	41	40
90	27,9	28,2	60	57	54	52	49	47	46	44	42
94	29,2	29,5	62	59	57	54	52	50	48	46	44

24. tabula

12. 5. Iekārtas ZBS 30...31 apkures/karstā ūdens sagatavošanas jaudas ieregulējamie parametri

Displejs	Propāns		Butāns	
	Jauda, kW	Slodze, kW	Jauda, kW	Slodze, kW
33	10,5	10,8	12,0	12,3
35	11,1	11,4	12,7	13,0
40	12,7	13,0	14,5	14,8
45	14,2	14,5	16,3	16,6
50	15,8	16,1	18,0	18,3
55	17,4	17,7	19,8	20,1
60	18,9	19,2	21,6	21,9
65	20,5	20,8	23,4	23,7
70	22,0	22,3	25,1	25,4
75	23,6	23,9	26,9	27,2
80	25,1	25,4	28,7	29,0
85	26,7	27,0	30,5	30,8
90	28,3	28,6	32,2	32,5
93	29,2	29,5	33,3	33,6

25. tabula

13. Iekārtas iedarbināšanas protokols

Klients/apkures sistēmas lietotājs:	Šeit ielīmēt mērījumu protokolu
.....	
Apkures sistēmas iedarbinātājs:	
.....	
Iekārtas tips:	
Izgatavošanas datums:	
Iedarbināšanas datums:	
Ieregulētais gāzes veids:	
Augstākā siltumspēja H_{IS} kWh/m ³	
Apkures ieregulējums:	
Dūmgāzu novadišana: gaisa/dūmgāzu caurules <input type="checkbox"/> , LAS <input type="checkbox"/> , šahta <input type="checkbox"/> , novadišana ar dalītām (divām) caurulēm <input type="checkbox"/>	
Citi apkures sistēmas komponenti:	
.....	
Veiktas šādas darbības	
Pārbaudīta sistēmas hidraulika <input type="checkbox"/> Piezīmes:	
Pārbaudīti elektriskie pieslēgumi <input type="checkbox"/> Piezīmes:	
Ieregulēta apkure <input type="checkbox"/> Piezīmes:	
<i>Bosch Heatronic</i> ieregulēšana	
2.4 Aptures solis: min	2.5 Maks. turpgaitas temperatūra: °C
2.6 Nejutības zona: K	2.7 Automātiskais aptures solis:
5.0 Maks. apkures jauda: kW	
7.0 Sūkņa raksturlīkne (ZBR 30...):	7.1 Sūkņa raksturlīknes pakāpe (ZBR 30...)
Pielīmēta uzlīme « <i>Bosch Heatronic</i> ieregulējumi» <input type="checkbox"/>	
Pieslēgtās gāzes plūsmas spiediens: mbar	Veikti sadegšanai nepieciešamā gaisa/dūmgāzu mērījumi: <input type="checkbox"/>
CO ₂ pie maks. nominālās siltuma jaudas: %	CO ₂ pie min. nominālās siltuma jaudas: %
Uzpildīts kondensāta sifons <input type="checkbox"/>	Veikta gāzes un ūdens puses hermētiskuma kontrole <input type="checkbox"/>
Veikta funkciju pārbaude <input type="checkbox"/>	
Klients/apkures sistēmas lietotājs iepazīstināts ar iekārtas apkalpošanu <input type="checkbox"/>	
Nodota iekārtas dokumentācija <input type="checkbox"/>	
Iekārtas iedarbinātāja paraksts un datums:	

Alfabētiskais satura rādītājs

A

Apkārējās vides aizsardzība	47
Apkope	48
Apkopes darbu apraksts	48
Degļa pārbaude	50
Elektriskās shēmas pārbaude	50
Izplešanās tvertne	50
Jonizācijas strāvas pārbaude	48
Katla bloka pārbaude	49
Kondensāta sifona tīrīšana	50
Pēdējās saglabātās kļūmes parādīšana	48
Uzpildīšanas spiediens	50
Apkopes kontrolsaraksts	51
Apkopes krāni	23
Apkopes protokols	51
Apkopes norādījumi	48
Apkures iekārta	20
Apkures ieslēgšana	29
Apkures ieregulēšana	29
Apkures/karstā ūdens sagatavošanas jaudas ieregulējamie parametri	
ZBS 22...31	53
ZBS 30...21/23	54
ZBS 30...31	54
ZSB 22...21/23	53
Apvalku noņemšana	24
Āra temperatūras vadīts regulators	25

B

Blīvēšanas līdzekļi	20
<i>Bosch Heatronic</i>	
Servisfunkcijas	33–40, 48
Vadīšana	33
Vērtību nolasīšana	42

C

Cinkoti cauruļvadi	20
Cirkulācija	21
Cirkulācijas sūknis	23

D

Dabas gāze	43
Degšanai nepieciešamā gaisa mērījumi	46
Degšanai nepieciešamais gaiss	21
Drošības grupa	23
Drošības norādījumi	3
Dūmgāzu mērījumi	46
Dūmgāzu novadīšanas piederumi	23

E

ECO taustiņš	30
Ekonomiskais režīms	30
Elektriskā shēma	13
Enerģijas ietaupīšanas norādījumi (EnEV)	29

G

Gāzes/gaisa attiecība	43
Gāzes ieregulēšana	43
Gāzes plūsmas spiediens	45
Gāzes/ūdens puses pieslēgums	21, 23
Gāzes veids	5, 43
Grīdas apkure	20

I

Iedarbināšana	27
Iedarbināšanas protokols	55
Iekārtas dati	5–7, 10
Funkcionālā shēma	11
Minimālie attālumi	9
Tipu pārskats	5
Iekārtas iedarbināšanas protokols	55
Iekārtas ieslēgšana	
Apkure	29
Iekārtas izslēgšana	28
Ieregulējumi	
Apkures sūkņa raksturliķnes izmaiņšana	33
<i>Bosch Heatronic</i>	33
Karstā ūdens temperatūra	30
Mehāniskie ieregulējumi	32
Turpgaitas temperatūra	32
Ierobežojums «Zemas temperatūras apkure»	32
Iesaiņojums	47
Informācija par iekārtas dokumentāciju	4
Izplešanās tvertne	32

K

Karstā ūdens temperatūras ieregulēšana	30
Kļūmes	31, 52
Komforta režīms	30
Kondensāta notece	21
Kondensāta novadīšanas komplekts	23
Kondensāta sifons	50
Kondensāta sūknis	23

M

Mērījumi	
CO un CO ₂ mērījumi dūmgāzēs	46
O ₂ vai CO ₂ mērījumi degšanai nepieciešamajā gaisā	46
Minimālie attālumi	9

N

Neitralizācijas iekārtas	20
Nolietotās iekārtas	47
Noteikumi	16

P

Pārbūves komplekti	43
Pārstrāde	47
Pēdējās saglabātās kļūmes parādīšana	48
Piederumi	8
Pieslēgšana elektrotīklam	25
Apkures regulators, tālvadība, pulksteņslēdzis	26
Elektriskā shēma	50
Iekārtas pieslēgšana	25
Temperatūras ierobežotājs	26
Pieslēguzmava	21
Pretkorozijas līdzekļi	20
Pretsala aizsardzība	31
Pretsala aizsardzības līdzekļi	20
Pulksteņslēdzis	26

S

Sašķidrinātā gāze	43
Servisfunkcijas	33
Apkures jauda (servisfunkcija 5.0)	37
Aptures solis (servisfunkcija 2.4)	34
Atgaisošanas funkcija (servisfunkcija 7.3)	40
Automātiskais aptures solis (servisfunkcija 2.7)	36
Maks. turpgaitas temperatūra (servisfunkcija 2.5)	35
Nejūtības zonas ieregulēšana (servisfunkcija 2.7)	35
Pēdējā saglabātā kļūme (servisfunkcija .0)	48
Sifons	40
Sūkņa raksturliktne (servisfunkcija 7.0)	38
Sūkņa raksturliktnes pakāpe (servisfunkcija 7.1)	39
Sūkņa bloķēšanas aizsardzība	31
Sūkņa raksturliktne	38
Sūkņa raksturliktnes pakāpe	39

T

Tālvadība	26
Tehniskie dati	14
Telpas temperatūras vadīts regulators	20
Tipu pārskats	5
Turpgaitas temperatūras ieregulēšana	32

U

Ugunsdrošības dienestu pārbaude	47
Uz smaguma spēka pamata darbojošās apkures sistēmas	20
Uzstādīšana	16, 20
Degšanai nepieciešamais gaiss	21
Iekārtas virsmas temperatūra	21
Sašķidrinātās gāzes iekārtas zem zemes līmeņa ...	21
Svarīgi norādījumi	20
Uzstādīšanas vieta	21

V

Vaļējas apkures iekārtas	20
Vasaras režīms	31



Bosch Grupa

A. Deglava iela 60

LV 1035 Rīga

Latvija

Tel. 00 371 7 802100

junkers@lv.bosch.com

www.junkers.lv