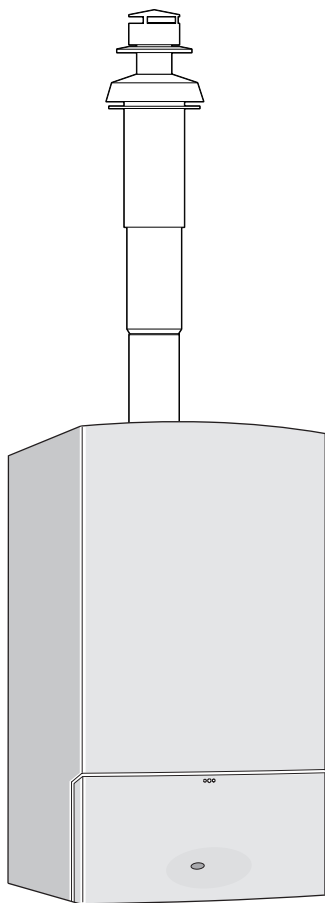


Dūmgāzu novadišanas sistēmu varianti

**Konvencionālais pie sienas stiprināms gāzes  
apkures katls**

**CERACLASSEXCELLENCE**



6 720 613 087-00.10

**ZSC 24-3 MFA  
ZSC 28-3 MFA  
ZSC 35-3 MFA**

**ZWC 24-3 MFA  
ZWC 28-3 MFA  
ZWC 35-3 MFA**

# Satura rādītājs

<b>1</b>	<b>Drošības norādījumi un simbolu izskaidrojums</b>	<b>2</b>
1.1	Drošības norādījumi	2
1.2	Simbolu izskaidrojums	2
<b>2</b>	<b>Lietošana</b>	<b>3</b>
2.1	Vispārīgā daļa	3
2.2	Pie sienas stiprināms gāzes apkures katls	3
2.3	Norādījumi par montāžu	3
2.4	Kombinēšana ar dūmgāzu piederumiem	4
2.5	Dūmgāzu novadīšanas sistēmu veidu klasifikācija saskaņā ar CEN	5
<b>3</b>	<b>Horizontāla dūmgāzu novadīšanas sistēma</b>	<b>6</b>
3.1	Montāžas izmēri	6
3.2	Drošedialfragmas izvēle	8
3.3	Uzstādīšanas paraugs	9
<b>4</b>	<b>Vertikāla dūmgāzu novadīšanas sistēma</b>	<b>10</b>
4.1	Montāžas izmēri	10
4.2	Drošedialfragmas izvēle	12
4.3	Uzstādīšanas paraugs	13
<b>5</b>	<b>Dalītu (divu) dūmgāzu novadīšanas sistēma</b>	<b>14</b>
5.1	Montāžas izmēri	14
5.2	Drošedialfragmas izvēle	16
5.3	Uzstādīšanas paraugs	18

## 1 Drošības norādījumi un simbolu izskaidrojums

### 1.1 Drošības norādījumi

Nevainojama iekārtas darbība tiek garantēta tikai tad, ja ievēroti šajā montāžas instrukcijā minētie norādījumi. Saistībā ar uzlabojumiem paturētas tiesības veikt tehniskas izmaiņas. Iekārtas uzstādīšana jāveic autorizētam montierim. Iekārtas montāžā jāievēro attiecīgā montāžas instrukcija.

#### Sajūtot dūmgāzu smaku

- ▶ Izslēgt iekārtu.
- ▶ Atvērt logus un durvis.
- ▶ Ziņot apkures sistēmu specializētajam uzņēmumam.

#### Uzstādīšana, pārbūve

- ▶ Uzticiet veikt iekārtas uzstādīšanu un pārbūvi tikai specializētam uzņēmumam.
- ▶ Dūmgāzu novadkanālu modificēšana nav atļauta.
- ▶ **No telpas gaisa atkarīgā darbības režīmā:** nenoslēgt vai nesamazināt gaisa pieplūdes-nosūces ventilācijas atveres durvis, logus un sienās. Iebūvējot blīvrāmju logus, nodrošināt degšanai nepieciešamā gaisa pieplūdi.

### 1.2 Simbolu izskaidrojums



**Drošības norādījumi** tekstā iekrāsoti pelēkā krāsā un atzīmēti ar brīdinājuma trīsstūri.

Signālvārdi apzīmē bīstamības pakāpi, kas rodas, ja netiek veikti kaitējumu novēršanas pasākumi.

- **Uzmanību** nozīmē, ka var rasties nelieli materiālie zaudējumi.
- **Brīdinājums** nozīmē, ka cilvēki var gūt nelielas traumas vai var rasties lieli materiālie zaudējumi.
- **Bīstami** nozīmē, ka cilvēks var gūt smagas traumas. Īpaši smagos gadījumos pat apdraud dzīvību.



Ar šādu simbolu tekstā apzīmēti **norādījumi**. Tie ir atdalīti no pārējā teksta ar horizontālām līnijām.

Norādījumi satur svarīgu informāciju gadījumos, kas nerada draudus cilvēkiem vai iekārtām.

## 2 Lietošana

### 2.1 Vispārīgā daļa

Pirms apkures iekārtas uzstādīšanas un dūmgāzu novadīšanas sistēmas veidošanas saņemiet atļauju atbildīgajās būvinstitūcijās un no iecirkņa dūmvadu tīrītāja.

Dūmgāzu piederums ir CE sertifikācijas sastāvdaļa. Šī iemesla dēļ atļauts izmantot tikai oriģinālos dūmgāzu piederumus.

Virsmas temperatūra pie degšanai nepieciešamā gaisa caurules gaisa/dūmgāzu dubultcauruļu sistēmās nepārsniedz 85 °C. Saskaņā ar Tehniskajiem noteikumiem par gāzesvadiem TRGI 1986 vai, attiecīgi, Tehniskajiem noteikumiem darbā ar sašķidrināto gāzi TRF 1988 nav nepieciešams ievērot minimālos attālumus no degošiem būvmateriāliem. Atsevišķu valstu noteikumi (LBO, FeuVo) var būt atšķirīgi un izvirzīt par obligātu prasību ievērot minimālos attālumus no degošiem būvmateriāliem.

Virsmas temperatūra pie dūmgāzu caurules dalītās (divu cauruļu) sistēmās, kas īsākas par 3 m, var pārsniegt 85 °C. Šādā gadījumā dūmgāzu caurule jāizolē no degošiem būvmateriāliem, izmantojot piemērotus materiālus (piem. minerālvati).

### 2.2 Pie sienas stiprināms gāzes apkures katls

Pie sienas stiprināms gāzes apkures katls	Prod. ID-Nr.
ZSC 24-3 MFA	CE-0085BS0046
ZSC 28-3 MFA	
ZSC 35-3 MFA	
ZWC 24-3 MFA	
ZWC 28-3 MFA	
ZWC 35-3 MFA	

Tab. 1

Minētie pie sienas stiprināmie gāzes apkures katli ir pārbaudīti un atļauti lietošanai saskaņā ar EK gāzes iekārtu direktīvām (90/396/EWG, 92/42/EWG, 72/23/EWG, 89/336/EWG) un EN483.

### 2.3 Norādījumi par montāžu



**Uzmanību:** Pateicoties iekārtas augstajam lietderības koeficientam, dūmgāzu caurulē var kondensēties dūmgāzēs esošā ūdens tvaiks.

- ▶ Ja nepieciešams saskaņā ar 2. tabulu, iemontēt kondensāta noteku!

Kondensāta noteka nepieciešama	
Dalītu (divu) cauruļu dūmgāzu novadīšanas sistēma	
visas iekārtas	Dūmgāzu novadīšanas cauruļu garums $\geq 3$ m
Dūmgāzu novadīšanas sistēma ar gaisa/dūmgāzu dubultcaurulēm	
ZSC 24-3 MFA ZWC 24-3 MFA ZSC 28-3 MFA ZWC 28-3 MFA	Dūmgāzu novadīšanas cauruļu garums $\geq 2,5$ m
ZSC 35-3 MFA ZWC 35-3 MFA	Dūmgāzu novadīšanas cauruļu garums $\geq 2$ m

Tab. 2

- Dūmgāzu novadīšana notiek no telpas gaisa atkarīgā darbības režīmā dūmgāzu novadīšanas sistēmas izpildījumam B<sub>22</sub> vai B<sub>32</sub> vai no telpas gaisa neatkarīgā darbības režīmā dūmgāzu novadīšanas sistēmas izpildījumam C<sub>12X</sub>, C<sub>32X</sub>, C<sub>42X</sub>, C<sub>52</sub> vai C<sub>82</sub>.
- Dūmgāzu novadīšanas sistēma tiek veidota no dubultcaurulēm  $\varnothing 60/100$  mm vai kā dalītā (divu cauruļu) sistēma ar vienkāršām caurulēm  $\varnothing 80$  mm.
- Ja izmantots dalīts cauruļu pieslēgums, izpildījumam C<sub>52</sub> dūmgāzu novadīšanas caurule un degšanai nepieciešamā gaisa padeve nedrīkst būt izvadīta uz pretējām ēkas pusēm.
- Ja izmantots dalīts cauruļu pieslēgums, izpildījuma C<sub>52</sub> gadījumā attālumam starp dūmgāzu novadīšanas cauruli un degšanai nepieciešamā gaisa padeves cauruli jābūt vismaz 500 mm.
- Apkures iekārtas pielāgošana dūmgāzu novadīšanas cauruļu garumam jāveic ar droseļdiafragmām pie dūmgāzu īscaurules. Par piemērotas droseļdiafragmas izvēli skatīt  $\rightarrow$  3.2., 4.2. un 5.2. nodaļu.



**Uzmanību:** Izmantojot nepiemērotu droseļdiafragmu, ir zems lietderības koeficients un iekārtas darbības traucējumi!

- ▶ Izmantot tikai droseļdiafragmas ar atbilstošu diametru.

- ▶ Ievērot dūmgāzu piederumu montāžas instrukcijas.
- ▶ Pirms dūmgāzu piederumu montāžas: Blīvējumus pie uzmaivām viegli ieziest ar šķīdinātājus nesaturošu smērvielu (piem., vazelīnu).
- ▶ Montējot dūmgāzu/degšanai nepieciešamā gaisa cauruļu dūmgāzu piederumus, caurules vienmēr jāiebīda uzmaivās līdz galam.

## 2.4 Kombinēšana ar dūmgāzu piederumiem

Pie sienas stiprināmie gāzes apkures katli dūmgāzu/gaisa dubultcauruļu sistēmās var tikt kombinēti ar dūmgāzu piederumiem saskaņā ar 3. tabulu:

Nosaukums	Pasūt. Nr.	
Piederums, horizontāls ar maināmu garumu 425 -725 mm	AZ 361 7 716 050 036	
Piederums, horizontāls ar garumu 810 mm	AZ 362 7 716 050 037	
Dubultcaurule Ø 60/100 mm	Garums 350 mm	AZ 363 7 716 050 038
	Garums 750 mm	AZ 364 7 716 050 039
	Garums 1500 mm	AZ 365 7 716 050 040
Dubultcaurules līkums 90° Ø 60/100 mm	AZ 366 7 716 050 041	
Dubultcaurules līkums 45° Ø 60/100 mm	AZ 367 7 716 050 042	
Piederums, horizontāls ar pieslēgumu apkures iekārtai	AZ 368 7 716 050 043	
Piederums, vertikāls Ø 60/100 mm	AZ 369 7 716 050 044	
Pieslēguma adapteris, vertikāls Ø 60/100 mm	AZ 370 7 716 050 045	
Izvads caur horizontālu jumtu	AZ 371 7 716 050 046	
Izvads caur slīpu jumtu	melns (dakstiņš)	AZB 923 7 716 002 855
	sarkans (dakstiņš)	AZB 925 7 719 002 857
Kondensāta noteka, vertikāla Ø 60/100 mm	AZ 374 7 716 050 049	
Kondensāta noteka, horizontāla Ø 60/100 mm	AZ 375 7 716 050 050	
Caurule Ø 60/100 mm ar pārbaudes lūku	AZ 474 7 716 050 145	
Caurules līkums 90° Ø 60/100 mm ar pārbaudes lūku	AZ 475 7 716 050 149	

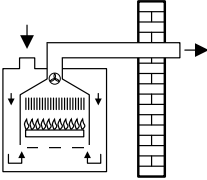
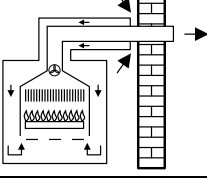
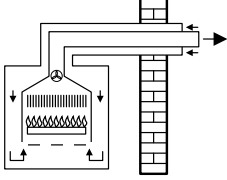
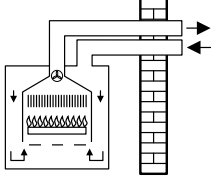
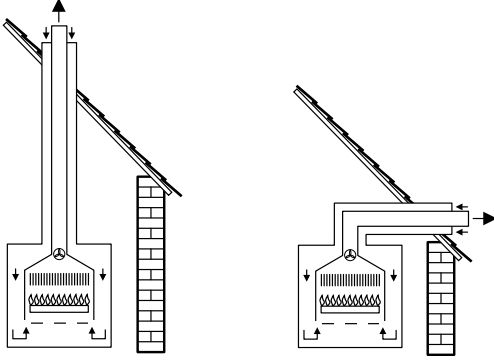
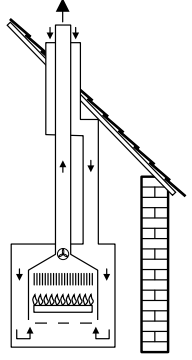
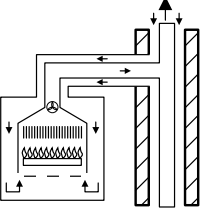
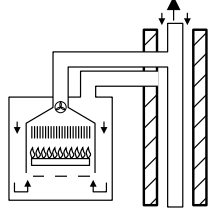
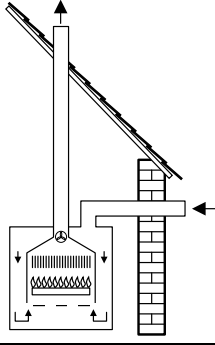
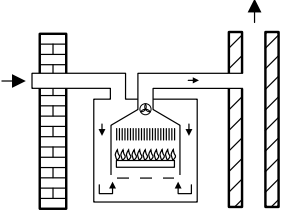
Tab. 3

Pie sienas stiprināmie gāzes apkures katli dalīto (divcauruļu) cauruļu sistēmās var tikt kombinēti ar dūmgāzu piederumiem saskaņā ar 4. tabulu:

Nosaukums	Pasūt. Nr.	
Izvads caur horizontālu jumtu	AZ 371 7 716 050 046	
Izvads caur slīpu jumtu	melns	AZB 923 7 716 002 855
	sarkans	AZB 925 7 719 002 857
Dalīts cauruļu pieslēgums Ø 60/100 mm uz Ø 80/80 mm	AZ 377 7 716 050 052	
Piederums, vertikāls Ø 80/125 mm	AZ 378 7 716 050 053	
Izvads caur sienu, horizontāls Ø 80/80 mm uz Ø 125 mm	AZ 379 7 716 050 054	
T-veidgabals Ø 80/80 mm uz Ø 80/125 mm	AZ 380 7 716 050 055	
Caurules līkums 90° Ø 80 mm	AZ 381 7 716 050 056	
Caurules līkums 45° Ø 80 mm	AZ 382 7 716 050 057	
Caurule Ø 80 mm	Garums 500 mm	AZ 383 7 716 050 058
	Garums 1000 mm	AZ 384 7 716 050 059
	Garums 2000 mm	AZ 385 7 716 050 060
Kondensāta noteka Ø 80 mm	AZ 386 7 716 050 061	
Uzgalis Ø 80 mm	AZ 387 7 716 050 062	
Pieslēguma adapteris Ø 60/100 mm uz Ø 80 mm ar degšanai nepieciešamā gaisa pievadi	AZ 982 7 716 050 000	

Tab. 4

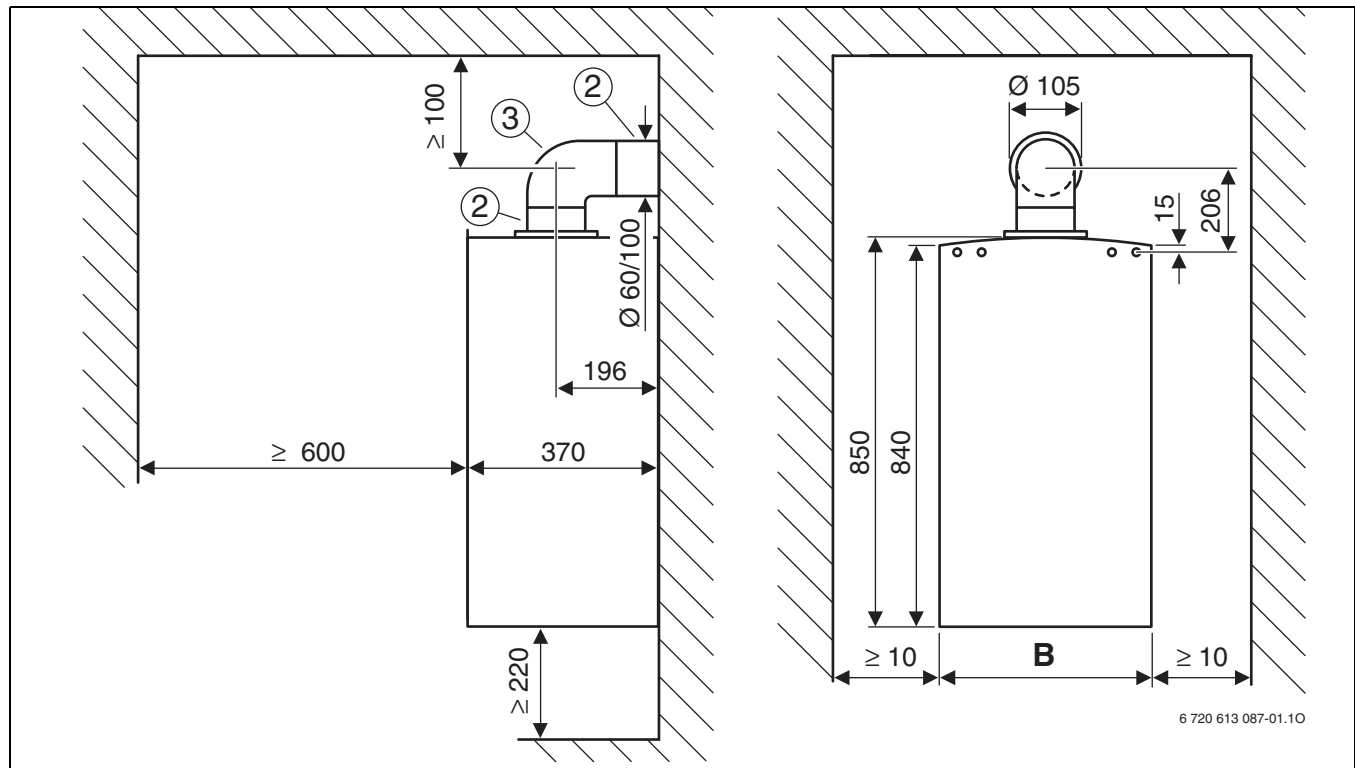
## 2.5 Dūmgāzu novadišanas sistēmu veidu klasifikācija saskaņā ar CEN

	Dūmgāzu novadišanas sistēma ar gaisa/dūmgāzu dubultcaurulēm	Dalītu (divu) cauruļu dūmgāzu novadišanas sistēma
B <sub>22</sub>	-	
B <sub>32</sub>	-	
C <sub>12X</sub> C <sub>12</sub>		
C <sub>32X</sub> C <sub>32</sub>		
C <sub>42X</sub> C <sub>42</sub>		
C <sub>52</sub>	-	
C <sub>82</sub>	-	

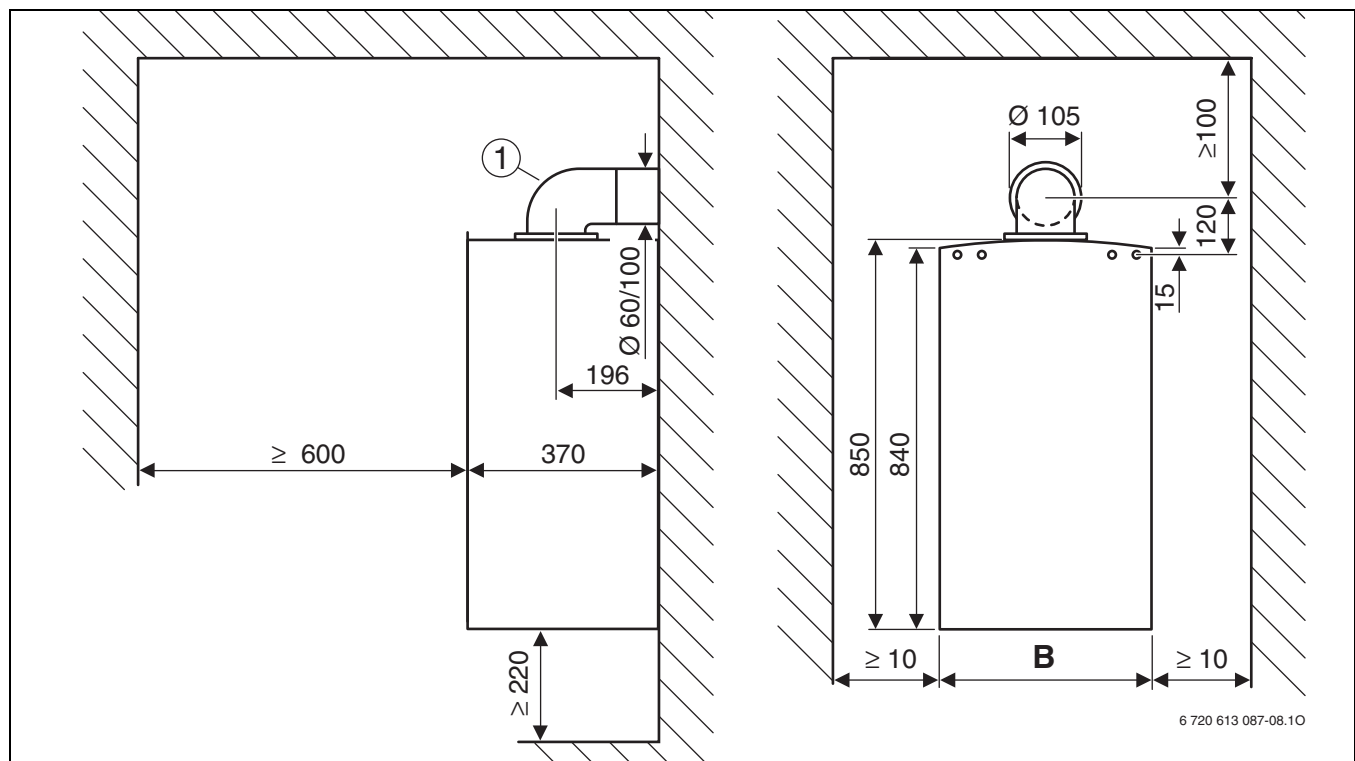
Tab. 5

### 3 Horizontāla dūmgāzu novadišanas sistēma

#### 3.1 Montāžas izmēri (mm)



Att. 1 Dūmgāzu novadišanas sistēmas izpildījums C<sub>12x</sub>

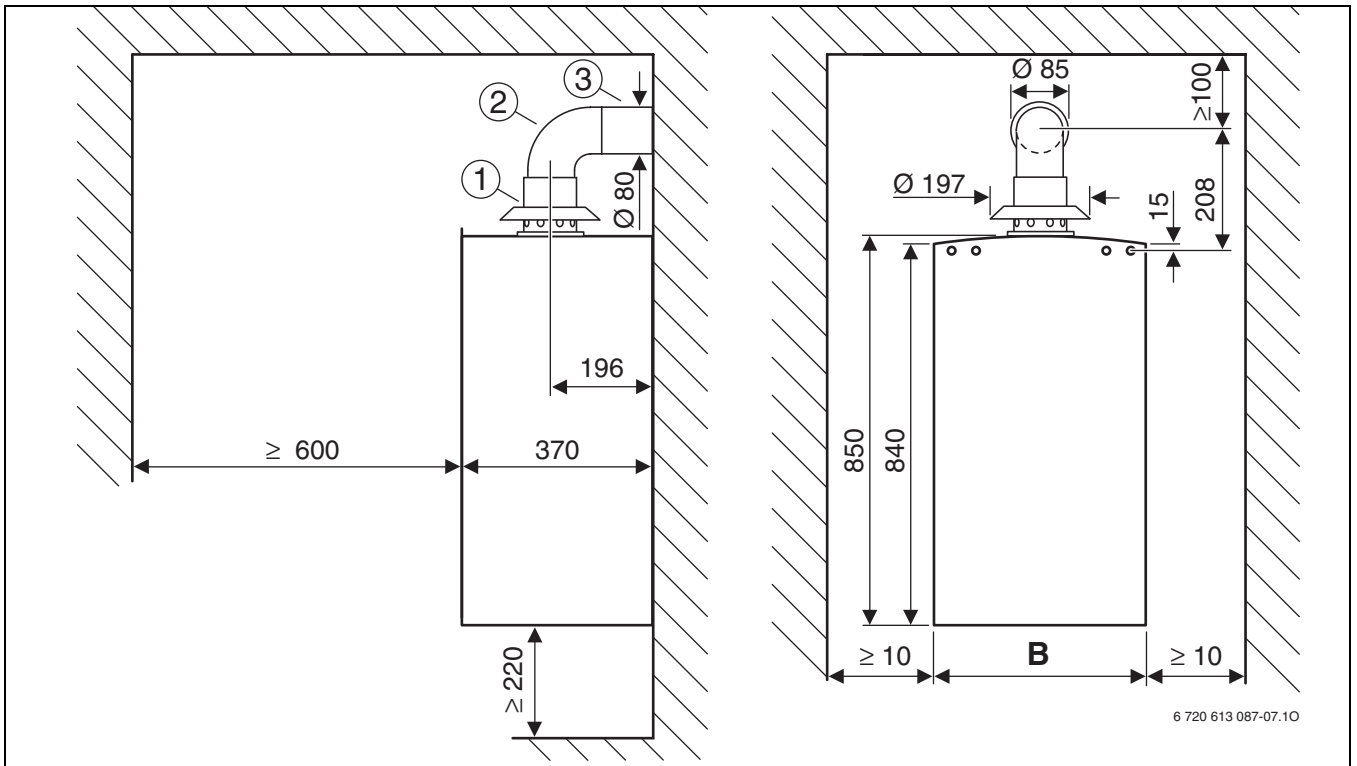


Att. 2 Dūmgāzu novadišanas sistēmas izpildījums C<sub>12x</sub>

**1. attēla un 2. attēla paskaidrojumi:**

- 1** Piederums, horizontāls ar maināmu garumu 425 -725 mm  
Piederums, horizontāls ar garumu 810 mm

- 2** Piederums, horizontāls ar pieslēgumu apkures iekārtai  
**3** Dubultcaurules likums 90° Ø 60/100 mm



Att. 3 Dūmgāzu novadišanas sistēmas izpildījums B<sub>22</sub>



- 1 Pieslēguma adapteris Ø 60/100 mm uz Ø 80 mm ar degšanai nepieciešamā gaisa pievadi
- 2 Caurules līkums 90° Ø 80 mm
- 3 Caurule Ø 80 mm

	<b>B</b>
<b>ZSC/ZWC 24-3</b>	400
<b>ZSC/ZWC 28-3</b>	440
<b>ZSC/ZWC 35-3</b>	480

Tab. 6

## 3.2 Drošēdiafragmas izvēle

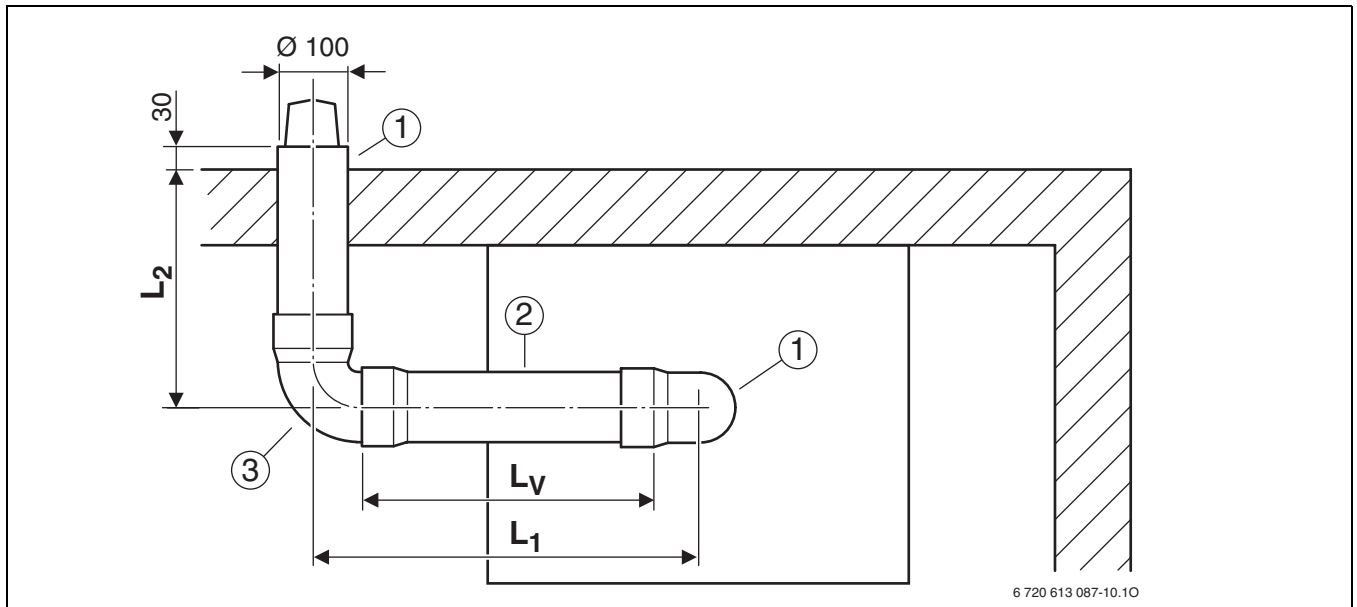


		L [mm]	L <sub>max</sub> [mm]			
			Dabasgāze	Sašķidri-nātā gāze	Dabasgāze	Sašķidri-nātā gāze
<b>ZSC 24-3 MFA</b> <b>ZWC 24-3 MFA</b>	1 x 90° <sup>1)</sup>	≤ 500	4000	4000	Ø 80	Ø 82
		501 – 1000			Ø 82	Ø 82
		1001 – 2000			Ø 85	Ø 85
		2001 – 3000			Ø 90	Ø 90
		3001 – 4000			–	–
	1 x 90° + 2 x 45° <sup>2)</sup> vai 2 x 90° <sup>3)</sup>	≤ 1000	2000	2000	Ø 90	Ø 90
		1001 – 2000		–	–	
<b>ZSC 28-3 MFA</b> <b>ZWC 28-3 MFA</b>	1 x 90° <sup>1)</sup>	≤ 500	4000	4000	Ø 80	Ø 82
		501 – 2500			Ø 82	Ø 85
		2501 – 4000			–	–
	1 x 90° + 2 x 45° <sup>2)</sup> vai 2 x 90° <sup>3)</sup>	≤ 500	2000	2000	Ø 82	Ø 85
		501 – 2000			–	–
<b>ZSC 35-3 MFA</b> <b>ZWC 35-3 MFA</b>	1 x 90° <sup>1)</sup>	≤ 500	3000	4000	Ø 82	Ø 82
		501 – 2000			Ø 85	Ø 85
		2001 – 4000			–	–
	1 x 90° + 2 x 45° <sup>2)</sup> or 2 x 90° <sup>3)</sup>	≤ 2000	1000	2000	–	–

Tab. 7

- 1) Dubultcaurules līkums 90 ° uz apkures iekārtas
- 2) Dubultcaurules līkums 90 ° uz apkures iekārtas, dubultcaurules līkums 45 ° dūmgāzu novadišanas sistēmā
- 3) Dubultcaurules līkums 90 ° uz apkures iekārtas, dubultcaurules līkums 90 ° dūmgāzu novadišanas sistēmā

### 3.3 Uzstādīšanas paraugs



Att. 4

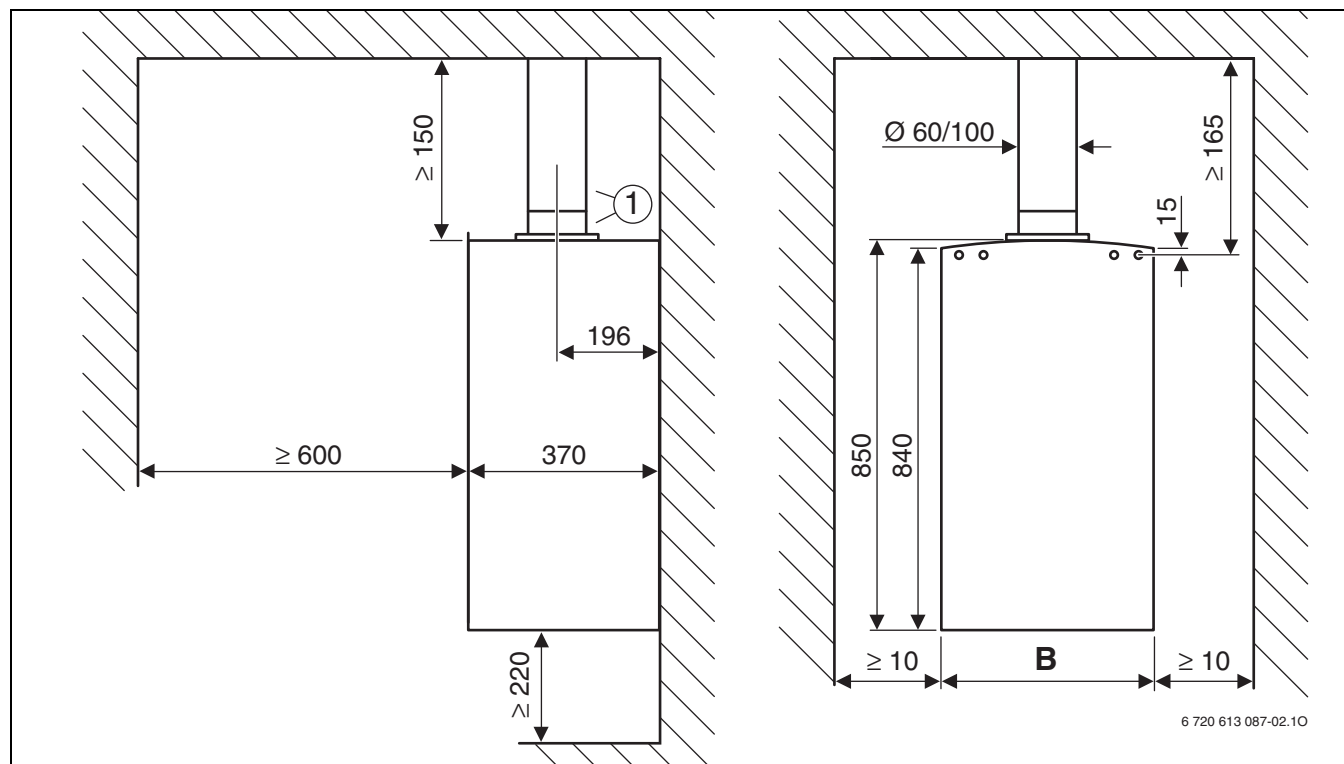
- 1 Piederums, horizontāls ar maināmu garumu 425 -725 mm  
Piederums, horizontāls ar garumu 810 mm
- 2 Dubultcaurule Ø 60/100 mm
- 3 Dubultcaurules līkums 90° Ø 60/100 mm

## 4 Vertikāla dūmgāzu novadišanas sistēma

### 4.1 Montāžas izmēri (mm)



Izvadš caur jumtu var tikt veidots ar vertikālo piederumu  $\varnothing 60/100$  mm un izvadu caur slīpu vai lēzenu jumtu.

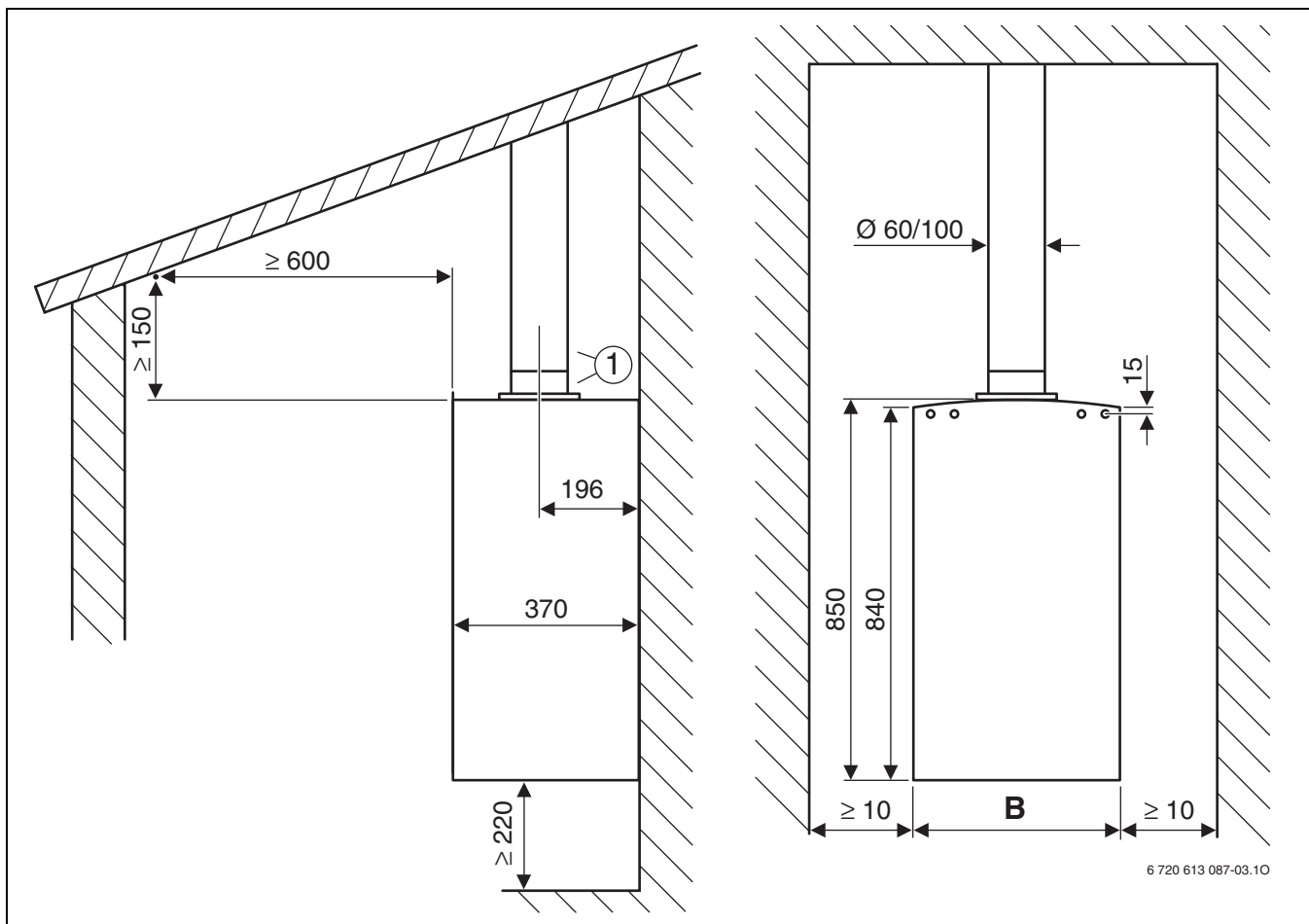


Att. 5 Lēzens jumts

1 Piederums, vertikāls  $\varnothing 60/100$  mm

	<b>B</b>
<b>ZSC/ZWC 24-3</b>	400
<b>ZSC/ZWC 28-3</b>	440
<b>ZSC/ZWC 35-3</b>	480

Tab. 8



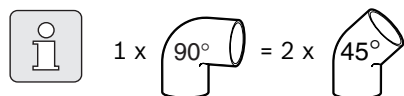
Att. 6 Slīps jumts



1 Piederums, vertikāls Ø 60/100 mm

	<b>B</b>
<b>ZSC/ZWC 24-3</b>	400
<b>ZSC/ZWC 28-3</b>	440
<b>ZSC/ZWC 35-3</b>	480

Tab. 9

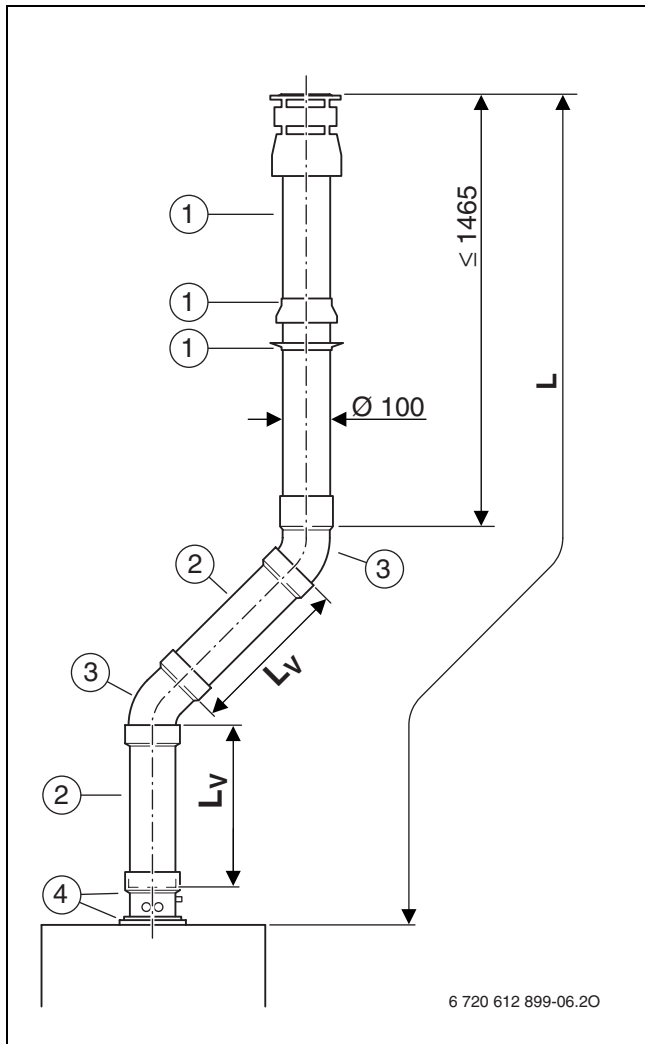
## 4.2 Drošēdiafragmas izvēle



		L [mm]	L <sub>max</sub> [mm]	
<b>ZSC 24-3 MFA</b> <b>ZWC 24-3 MFA</b> <b>ZSC 28-3 MFA</b> <b>ZWC 28-3 MFA</b>	0 x 90° 0 x 45°	≤ 1500	8000	Ø 82
		1501 – 3500		Ø 85
		3501 – 6000		Ø 90
		6001 – 8000		-
	2 x 45°	≤ 1500	6000	Ø 85
		1501 – 4000		Ø 90
		4001 – 6000		-
	2 x 90°	≤ 500	5000	Ø 85
		501 – 3000		Ø 90
		3001 – 5000		-
	4 x 45°	≤ 2000	4000	Ø 90
		2001 – 4000		-
4 x 90° 6 x 45°	≤ 2000	2000	-	
<b>ZSC 35-3 MFA</b> <b>ZWC 35-3 MFA</b>	0 x 90° 0 x 45°	≤ 1500	4000	Ø 85
		1501 – 4000		-
	2 x 45°	≤ 2000	2000	-
	2 x 90°	≤ 1000	1000	-

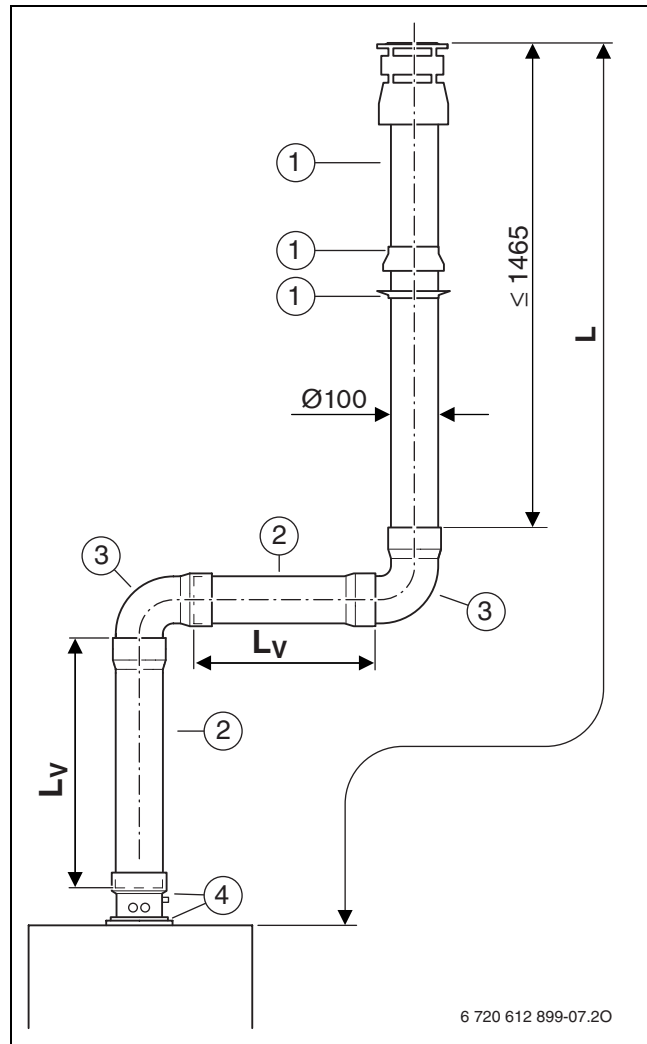
Tab. 10

## 4.3 Uzstādīšanas paraugs



Att. 7

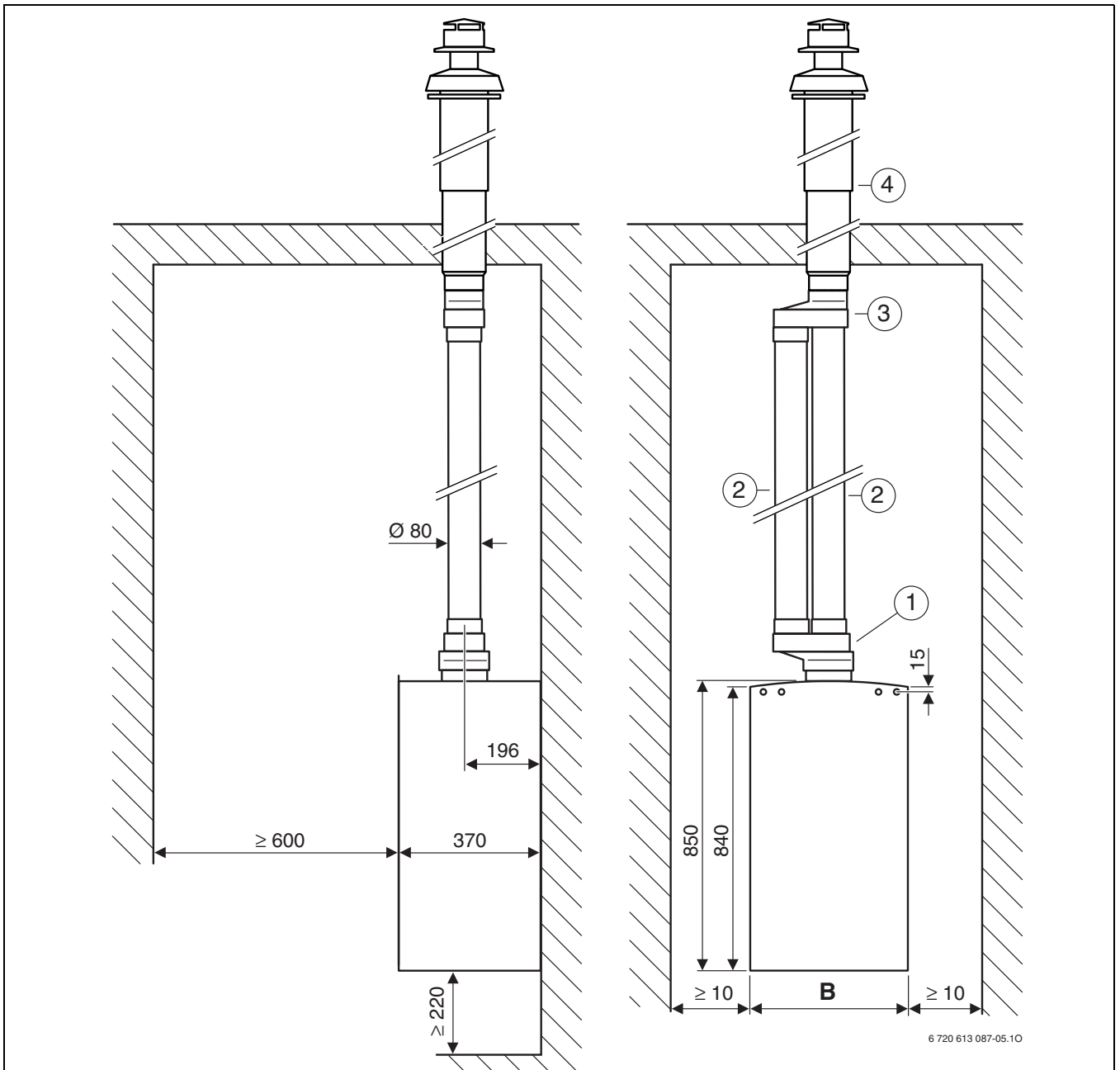
- 1 Piederums, vertikāls Ø 60/100 mm
- 2 Dubultcaurule Ø 60/100 mm
- 3 Dubultcaurules līkums 45° Ø 60/100 mm
- 4 Kondensāta noteka, vertikāla Ø 60/100 mm



Att. 8

- 1 Piederums, vertikāls Ø 60/100 mm
- 2 Dubultcaurule Ø 60/100 mm
- 3 Dubultcaurules līkums 90° Ø 60/100 mm
- 4 Kondensāta noteka, vertikāla Ø 60/100 mm





Att. 11 Dūmgāzu novadišanas sistēmas izpildījums C<sub>32</sub>

- 1 Dalīts cauruļu pieslēgums Ø 60/100 mm uz Ø 80/80 mm
- 2 Caurule Ø 80 mm
- 3 T-veidgabals Ø 80/80 mm uz Ø 80/125 mm
- 4 Piederums, vertikāls Ø 80/110 mm

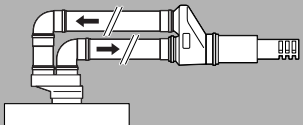
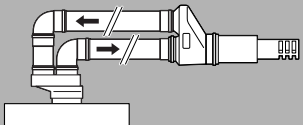
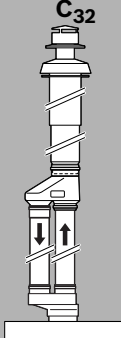
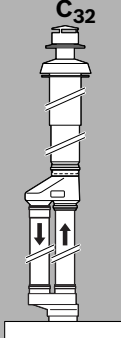
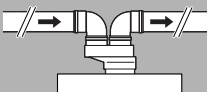
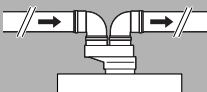
	<b>B</b>
<b>ZSC/ZWC 24-3</b>	400
<b>ZSC/ZWC 28-3</b>	440
<b>ZSC/ZWC 35-3</b>	480

Tab. 11



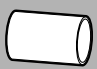
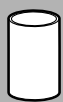
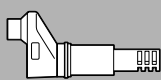
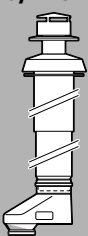
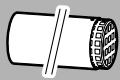
## 5.2 Drošējdiafragmas izvēle

### Dūmgāzu piederumu ekvivalentie garumi

- Pirms dūmgāzu novadīšanas sistēmas montāžas ir jāaprēķina izmantoto dūmgāzu piederumu ekvivalento garumu summa.
- Ekvivalentais garums dūmgāzu caurulēm un degšanai nepieciešamā gaisa caurulēm atšķiras.
- Cauruļu ekvivalentie garumi atšķiras vertikālām un horizontālām dūmgāzu novadīšanas sistēmām ( 13. tab.).
- Dūmgāzu novadīšanas sistēmas ekvivalentajam cauruļu garumam jābūt robežās starp maksimālo garumu ( $L_{ekviv,max}$ ) un minimālo garumu ( $L_{ekviv,min}$ ) ( 12. tab.).

	C <sub>12</sub>		C <sub>32</sub>		C <sub>52</sub> , C <sub>82</sub>	
						
	$L_{ekviv,max}$ [m]	$L_{ekviv,min}$ [m]	$L_{ekviv,max}$ [m]	$L_{ekviv,min}$ [m]	$L_{ekviv,max}$ [m]	$L_{ekviv,min}$ [m]
ZSC/ZWC 24-3 ZSC/ZWC 28-3	30	20	30	20	30	20
ZSC/ZWC 35-3	30	10	30	10	30	10

Tab. 12




	Caurules līkums 90° Ū 80 mm	Caurules līkums 45° Ū 80 mm	Caurule Ø 80 mm	Caurule Ø 80 mm	Izvads caur sienu, horizontāls Ø 80/80 mm uz Ø 125 mm	Piederums, vertikāls Ø 80/110 mm + T-veidgabals Ø 80/80 mm uz Ø 80/125 mm	Uzgalis Ū 80 mm
							
	$L_{ekviv}$ [m]	$L_{ekviv}$ [m]	$L_{ekviv}$ [m]	$L_{ekviv}$ [m]	$L_{ekviv}$ [m]	$L_{ekviv}$ [m]	$L_{ekviv}$ [m]
<b>dūmgāzu caurulē</b>							
ZSC/ZWC 24-3 ZSC/ZWC 28-3 ZSC/ZWC 35-3	1,5	1,0	1,0	1,0	1,0	3,0	0,0
<b>degšanai nepieciešamā gaisa caurulē</b>							
ZSC 24-3 ZSC/ZWC 28-3 ZSC/ZWC 35-3	1	0,8	1,0	1,0	–	–	0,0

Tab. 13

#### 12. tabulas un 13. tabulas paskaidrojumi:

$L_{ekviv}$  ekvivalentais cauruļu kopgarums  
 $L_{ekviv,max}$  maksimālais ekvivalentais cauruļu kopgarums

$L_{ekviv,min}$  minimālais ekvivalentais cauruļu kopgarums

	Ø 82 mm	Ø 85 mm	Ø 90 mm
			
	$L_{\text{ekviv}}$ [m]	$L_{\text{ekviv}}$ [m]	$L_{\text{ekviv}}$ [m]
ZSC/ZWC 24-3	28	20	10
ZSC/ZWC 28-3	28	20	10
ZSC/ZWC 35-3	–	28	20

Tab. 14

$L_{\text{ekviv}}$  ekvivalents cauruļu kopgarums  
 $L_{\text{ekviv,max}}$  maksimālais ekvivalents cauruļu kopgarums  
 $L_{\text{ekviv,min}}$  minimālais ekvivalents cauruļu kopgarums

**Piemērs:**

- Pie sienas stiprināms gāzes apkures katls:  
ZWC 28-3 MFA
- Dūmgāzu novadišanas sistēmas izpildījums C<sub>12</sub>  
(13. att.):  $L_{\text{equiv,max}} = 30$  m,  $L_{\text{equiv,min}} = 20$  m
- Dūmgāzu caurule: 1 x Caurules līkums 90° Ø 80 mm
- Degšanai nepieciešamā gaisa caurule: 1 x Izvads caur sienu, horizontāls Ø 80/80 mm uz Ø 125 mm, 1 x Caurules līkums 90° Ø 80 mm

	Dūmgāzu piederumi	Garums/skaits	ekvivalents garums uz vienību	Summa
<b>Dūmgāzu caurule</b>	Caurules līkums 90° Ū 80 mm	1	1,5 m	1,5 m
	Caurule Ø 80 mm	2,0 m	1	2,0 m
<b>Degšanai nepieciešamā gaisa caurule</b>	Izvads caur sienu, horizontāls Ø 80/80 mm uz Ø 125 mm	1,0 m	1	1,0 m
	Caurules līkums 90° Ū 80 mm	1	1,0 m	1,0 m
	Caurule Ø 80 mm	2 m	1	2,0 m
<b>Drošēdīafragma</b>	–	–	–	–
<b>Kopsumma:</b>				<b>7,5 m</b>

Tab. 15

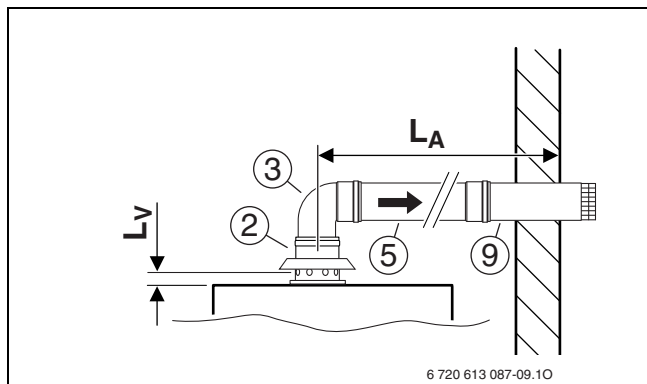
Dūmgāzu novadišanas sistēmas ekvivalentajam cauruļu garumam jābūt robežās starp maksimālo garumu ( $L_{\text{equiv,max}}$ ) un minimālo garumu ( $L_{\text{equiv,min}}$ ) (12. tab.).

Tā kā kopējais garums ir zemāks par minimālo ekvivalento cauruļu garumu (**20 m**), jāiebūvē drošēdīafragma (14. tabula). Rezultāts:

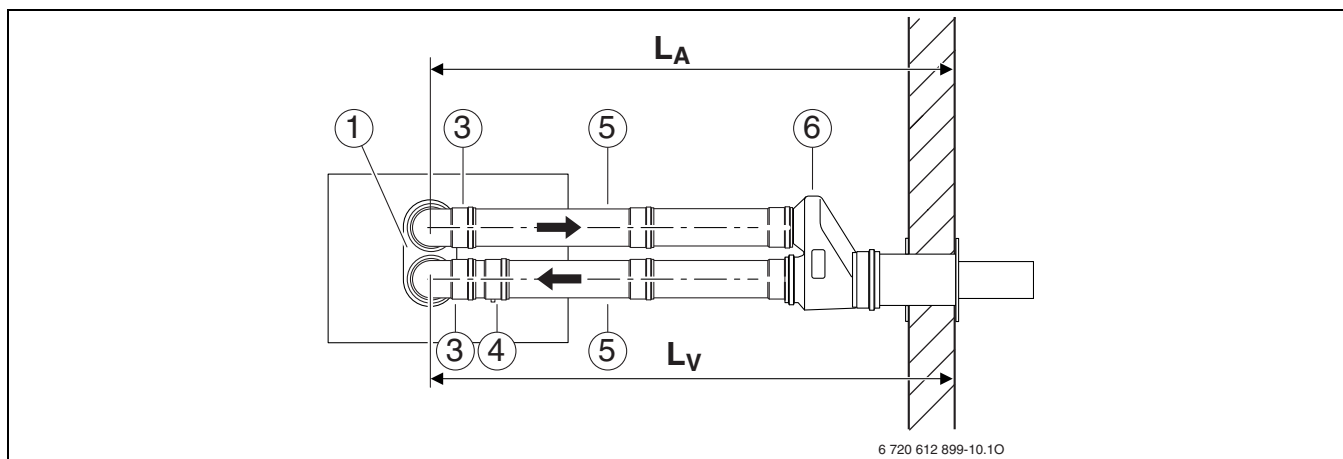
	Dūmgāzu piederumi	Garums/skaits	ekvivalents garums uz vienību	Summa
<b>Dūmgāzu caurule</b>	Caurules līkums 90° Ū 80 mm	1	1,5 m	1,5 m
	Caurule Ø 80 mm	2,0 m	1	2,0 m
<b>Degšanai nepieciešamā gaisa caurule</b>	Izvads caur sienu, horizontāls Ø 80/80 mm uz Ø 125 mm	1	1,0 m	1,0 m
	Caurules līkums 90° Ū 80 mm	1	1,0 m	1,0 m
	Caurule Ø 80 mm	2,0 m	1	2,0 m
<b>Drošēdīafragma</b>	Ø 85 mm	1	20,0 m	20,0 m
<b>Kopsumma:</b>				<b>27,5 m</b>

Tab. 16

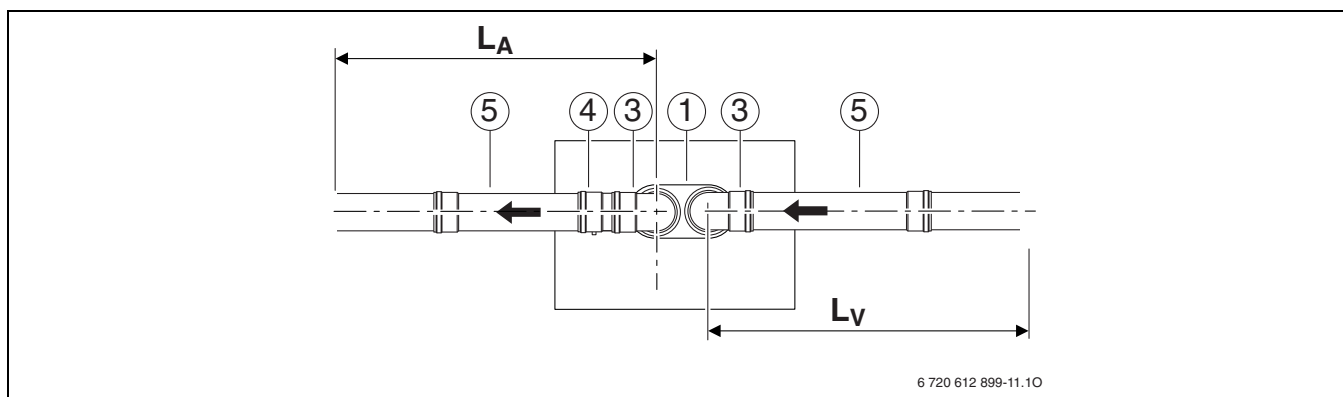
### 5.3 Uzstādīšanas paraugs



Att. 12 Dūmgāzu novadīšanas sistēmas izpildījums B<sub>22</sub>



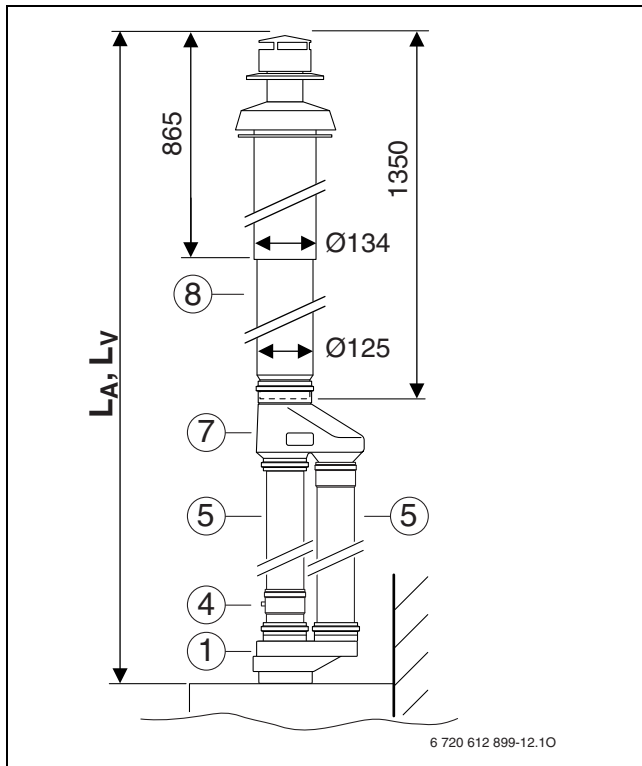
Att. 13 Dūmgāzu novadīšanas sistēmas izpildījums C<sub>12</sub>



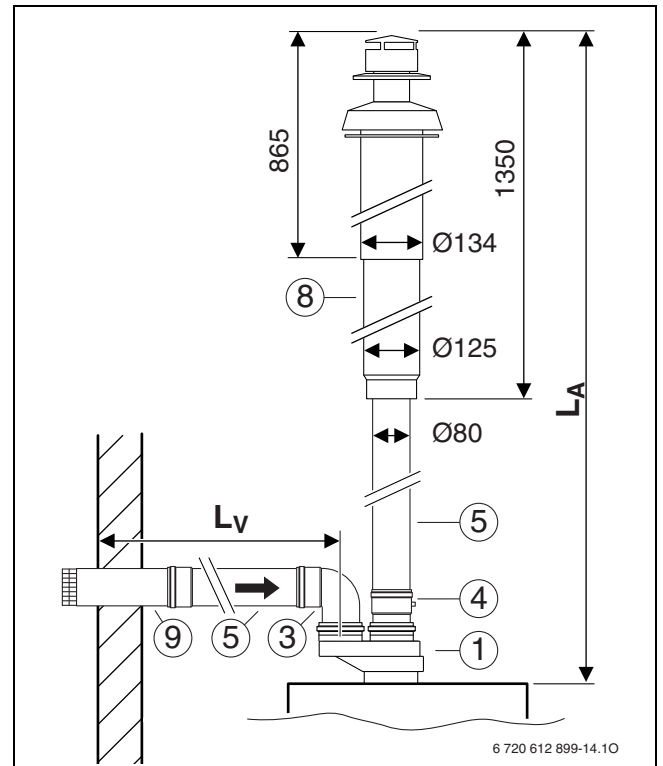
Att. 14 Dūmgāzu novadīšanas sistēmas izpildījums C<sub>42</sub>, C<sub>52</sub> vai C<sub>82</sub>

**Paskaidrojumi par 12. attēlu līdz 14. attēlam:**

- 1 Dalīts cauruļu pieslēgums Ø 60/100 mm uz Ø 80/80 mm
- 2 Pieslēguma adapteris Ø 60/100 mm uz Ø 80 mm ar degšanai nepieciešamā gaisa pievadi
- 3 Caurules līkums 90° Ø 80 mm
- 4 Kondensāta noteka Ø 80 mm
- 5 Caurule Ø 80 mm
- 6 Izvads caur sienu, horizontāls Ø 80/80 mm uz Ø 125 mm
- 7 T-veidgabals Ø 80/80 mm uz Ø 80/125 mm
- 8 Piederums, vertikāls Ø 80/110 mm
- 9 Uzgalis Ø 80 mm
- L<sub>A</sub> Dūmgāzu novadīšanas caurules garums
- L<sub>V</sub> Degšanai nepieciešamā gaisa caurules garums



Att. 15 Dūmgāzu novadišanas sistēmas izpildījums C<sub>32</sub>



Att. 16 Dūmgāzu novadišanas sistēmas izpildījums C<sub>52</sub>

**15. attēla un 16. attēla paskaidrojumi:**

- 1** Dalīts cauruļu pieslēgums Ø 60/100 mm uz Ø 80/80 mm
- 3** Caurules līkums 90° Ø 80 mm
- 4** Kondensāta noteka Ø 80 mm
- 5** Caurule Ø 80 mm
- 8** Piederums, vertikāls Ø 80/110 mm
- 9** Uzgalis Ø 80 mm
- L<sub>A</sub>** Dūmgāzu novadišanas caurules garums
- L<sub>V</sub>** Degšanai nepieciešamā gaisa caurules garums



Robert Bosch SIA  
Gāzes apkures iekārtas  
A. Deglava iela 60  
LV-1035, Rīga, Latvija

Tālrunis 67802100  
Fakss 67548441

[www.junkers.lv](http://www.junkers.lv)