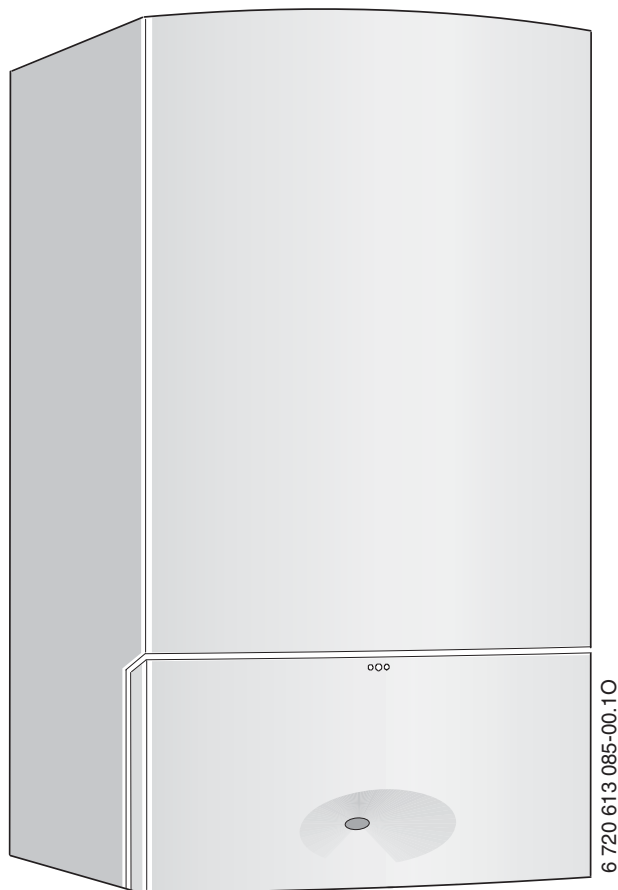


Montāžas un apkopes instrukcija speciālistam

Pie sienas stiprināma kondensācijas tipa gāzes apkures iekārta **CERAPURCOMFORT**



ZSBR 16-3 A ...
ZSBR 28-3 A ...
ZWBR 35-3 A ...

ZBR 35-3 A ...
ZBR 42-3 A ...

Satura rādītājs

1 Drošības norādījumi un simbolu izskaidrojums	5		
1.1 Drošības norādījumi	5		
1.2 Simbolu izskaidrojums	5		
2 Piegādes komplekts	6		
3 Iekārtas dati	7		
3.1 Paredzētais lietojums	7		
3.2 EK atbilstības deklarācija	7		
3.3 Tipu pārskats	7		
3.4 Tipveida plāksnīte	7		
3.5 Iekārtas apraksts	8		
3.6 Piederumi	8		
3.7 Izmēri un minimālie attālumi	9		
3.8 Iekārtas uzbūve ZSBR iekārtām	10		
3.9 Iekārtas uzbūve ZWBR	12		
3.10 Iekārtas uzbūve ZBR	14		
3.11 Elektriskā shēma ZSBR iekārtām	16		
3.12 Elektriskā shēma ZWBR iekārtām	18		
3.13 Elektriskā shēma ZBR ... iekārtām	20		
3.14 Tehniskie dati ZSBR 16-3 ..., ZSBR 28-3...	22		
3.15 Tehniskie dati ZWBR 35-3...	23		
3.16 Tehniskie dati ZBR 35-3 ..., ZBR 42-3...	24		
3.17 Kondensāta sastāvs mg/l	25		
4 Prasības	26		
5 Uztādīšana	27		
5.1 Svarīgi norādījumi	27		
5.2 Izplešanās tvertnes tilpuma pārbaude	28		
5.3 ZBR iekārtas	28		
5.4 Uztādīšanas telpas izvēle	29		
5.5 Cauruļvadu iepriekšēja sagatavošana	29		
5.6 Iekārtas montāža	31		
5.7 Pieslēgumu pārbaude	32		
5.8 Īpaši gadījumi	32		
6 Pieslēgšana elektrotīklam	33		
6.1 Vispārējie norādījumi	33		
6.2 Iekārtu pieslēgšana ar pieslēguma kabeli un tīkla kontaktdakšu	33		
6.3 Iekārtu pieslēgšana bez pieslēguma kabeļa	34		
6.4 Piederumu pieslēgšana	35		
6.4.1 Apkures temperatūras regulatora vai tālvadības pieslēgšana	35		
6.4.2 Tvertnes pieslēgšana	36		
		6.4.3	Grīdas apkures turpgaitas temperatūras ierobežotāja TB 1 pieslēgšana
		6.4.4	ZBR iekārtas: Elektroniskā apkures sūkņa (piederums Nr. 1146) pieslēgšana
		6.4.5	ZBR iekārtas: Trīspakāpju apkures sūkņa (piederums Nr. 1147) pieslēgšana
		6.5	Ārējo piederumu pieslēgšana
		6.5.1	Cirkulācijas sūkņa pieslēgšana
		6.5.2	Ārēja turpgaitas temperatūras sensora (piem. hidrauliskajam atdalītājam) pieslēgšana
		6.5.3	ZBR iekārtas: Ārēja apkures sūkņa (primārais loks) pieslēgšana
		6.5.4	Ārēja apkures sūkņa pieslēgšana patērētāja lokā bez maisītāja (sekundārais loks)
		6.5.5	ZBR iekārtas: Ārēja karstā ūdens tvertnes uzsildīšanas sūkņa vai trīsvirzienu vārsta (ar atvilkšanas atsperi) karstā ūdens tvertnes uzsildīšanai (230 V maiņstrāva, maks. 200 W) pieslēgšana
		7 Iedarbināšana	40
		7.1	Pirms iedarbināšanas
		7.2	Iekārtas ieslēgšana/izslēgšana
		7.3	Apkures ieslēgšana
		7.4	Apkures temperatūras regulators
		7.5	Pēc iedarbināšanas
		7.6	ZWBR iekārtas - Karstā ūdens temperatūras ieregulēšana
		7.7	Iekārtas ar karstā ūdens tvertni: Karstā ūdens temperatūras ieregulēšana
		7.8	Vasaras režīms (bez apkures, tikai karstā ūdens sagatavošana)
		7.9	Pretsala aizsardzība
		7.10	Taustiņu bloķēšana
		7.11	Ekspluatācijas traucējumi
		7.12	Termiskā dezinfekcija iekārtām ar karstā ūdens tvertni
		7.13	Sūkņa bloķēšanas aizsardzība

8	Heatronic ieregulēšana	46	13	Displeja rādījumi	73
8.1	Vispārīgā daļa	46	14	Kļūmju novēršana	74
8.2	Servisfunkciju pārskats	47	14.1	Vispārīgā daļa	74
8.2.1	Pirmais servisa līmenis (apm. 3 sek. nospieš servistaustiņu)	47	14.2	Kļūmes, kas tiek parādītas displejā ...	74
8.2.2	Otrais servisa līmenis (pirmajā servisa līmenī 3 sek. vienlaicīgi turēt nospiestu ECO taustiņu un taustiņu bloķēšanu)	51	14.3	Kļūmes, kas netiek parādītas displejā .	78
8.3	Servisfunkciju apraksts	53	14.4	Sensoru raksturlielumi	79
8.3.1	1. servisa līmenis	53	14.4.1	Dūmgāzu drošības temperatūras ierobežotājs, katla bloka drošības temperatūras ierobežotājs	79
8.3.2	2. servisa līmenis	59	14.4.2	Āra temperatūras sensors	79
9	Gāzes veida pielāgošana	60	14.4.3	Turpgaitas NTC, atgaitas NTC, tvertnes NTC, karstā ūdens NTC, ārējais turpgaitas NTC	79
9.1	Pārbūve uz citu gāzes veidu	60	14.5	Kodējošais spraudnis	79
9.2	Gāzes/degšanai nepieciešamā gaisa (CO ₂ vai O ₂) attiecības ieregulēšana ..	61	15	Gāzes ieregulējumu vērtības	80
9.3	Gāzes pieslēguma plūsmas spiediena pārbaude	62	15.1	Ieregulēšanas parametri apkures/ karstā ūdens sagatavošanas jaudai ZSBR 16-3 A 23	80
10	Dūmgāzu mērīšana	63	15.2	Ieregulēšanas parametri apkures/ karstā ūdens sagatavošanas jaudai ZSBR 16-3 A 31	80
10.1	Dūmvada tīrītāja taustiņš	63	15.3	Ieregulēšanas parametri apkures/ karstā ūdens sagatavošanas jaudai ZSBR 28-3 A 23	81
10.2	Dūmgāzu novadcaurules blīvējuma pārbaude	63	15.4	Ieregulēšanas parametri apkures/ karstā ūdens sagatavošanas jaudai ZSBR 28-3 A 31	82
10.3	CO mērījumi dūmgāzēs	63	15.5	Ieregulēšanas parametri apkures/ karstā ūdens sagatavošanas jaudai ZWBR 35-3 A 23/ZBR 35-3 A 23	83
11	Apkārtējās vides aizsardzība	64	15.6	Ieregulēšanas parametri apkures/ karstā ūdens sagatavošanas jaudai ZWBR 35-3 A/ZBR 35-3 A 31	84
12	Apsekošana un apkope	65	15.7	Ieregulēšanas parametri apkures/ karstā ūdens sagatavošanas jaudai ZBR 42-3 A 23	85
12.1	Dažādu darbu apraksts	66	15.8	Ieregulēšanas parametri apkures/ karstā ūdens sagatavošanas jaudai ZBR 42-3 A 31	86
12.1.1	Pēdējās saglabātās kļūmes nolaišana (Servisfunkcija 6.A)	66	16	Iekārtas iedarbināšanas protokols	87
12.1.2	Sietiņš aukstā ūdens caurulē (ZWBR)	66		Alfabētiskais satura rādītājs	88
12.1.3	Plāksņu siltummainis (ZWBR)	66			
12.1.4	Elektrodu pārbaude	67			
12.1.5	Katla bloka pārbaude un tīrīšana	68			
12.1.6	Degļa pārbaude	69			
12.1.7	Kondensāta sifona tīrīšana	70			
12.1.8	Membrāna sajaukšanas kamerā	70			
12.1.9	Izplešanās tvertnes pārbaude (skatīt arī 28. lpp.)	71			
12.1.10	Apkures iekārtas darba spiediena ieregulēšana	71			
12.1.11	Elektrības vadu un kabeļu pārbaude ..	71			
12.2	Kontrolsaraksts apsekošanai un apkopei (Apkopes un apsekošanas protokols) ..	72			

1 Drošības norādījumi un simbolu izskaidrojums

1.1 Drošības norādījumi

Sajūtot gāzes smaku

- ▶ Aizvērt gāzes krānu (→ 40. lpp.).
- ▶ Atvērt logus.
- ▶ Nelietot elektrības slēdžus.
- ▶ Nodzēst atklātu liesmu.
- ▶ **Atrodieties ārpus ēkas**, zvanīt gāzes avārijas dienestam un montāžas firmai.

Sajūtot dūmgāzu smaku

- ▶ Izslēgt iekārtu (→ 41. lpp.).
- ▶ Atvērt logus un durvis.
- ▶ Ziņot montāžas firmai.

Uzstādīšana, pārbūve

- ▶ Iekārtas uzstādīšanu vai pārveidošanu drīkst veikt tikai oficiāli atzīts specializēts uzņēmums.
- ▶ Dūmgāzu novadkanālu modificēšana nav atļauta.
- ▶ No **telpas gaisa atkarīgā darbības režīmā**: gaisa pievadīšanas un aizvadīšanas atveres logos, durvīs un sienās nedrīkst samazināt vai noslēgt. Iebūvējot blīvrāmju logus, nodrošināt degšanai nepieciešamā gaisa pieplūdi.

Termiskā dezinfekcija

- ▶ **Applaucēšanās draudi!**
Uzraudzīt ekspluatāciju ar temperatūrām, kas pārsniedz 60 °C (→ 45. lpp.).

Apsekošana un apkope

- ▶ **Ieteikums lietotājam**: noslēgt apkopes līgumu ar specializēto apkures sistēmu uzņēmumu, kas paredz ikgadēju iekārtas apsekošanu un nepieciešamo apkopi.
- ▶ Iekārtas lietotājs ir atbildīgs par iekārtas drošību un atbilstību apkārtējās vides aizsardzības normām (LR Vides aizsardzības likums).
- ▶ Izmantot tikai oriģinālās rezerves daļas!

Sprādzienbīstami vai viegli uzliesmojoši materiāli

- ▶ Iekārtas tiešā tuvumā nedrīkst izmantot vai uzglabāt viegli uzliesmojošus materiālus (papīrs, šķīdinātāji, krāsas utt.).

Degšanai nepieciešamais gaiss/telpas gaiss

- ▶ Lai novērstu koroziju, degšanai nepieciešamais gaiss/telpas gaiss nedrīkst saturēt ķīmiski aktīvas iedarbības vielas (piemēram, hlora vai fluora savienojumus saturošus halogēnoglūdeņražus).

Lietotāja informēšana

- ▶ Informējiet lietotāju par iekārtas darbības principiem un ierādiet viņam tās apkalpošanu.
- ▶ Informējiet lietotāju, ka nav atļauts patvaļīgi modificēt iekārtu vai veikt tās remontu.

1.2 Simbolu izskaidrojums



Drošības norādījumi tekstā iekrāsoti pelēkā krāsā un atzīmēti ar brīdinājuma trīsstūri.

Signālvārdi apzīmē bīstamības pakāpi, kas rodas, ja netiek veikti kaitējumu novēršanas pasākumi.

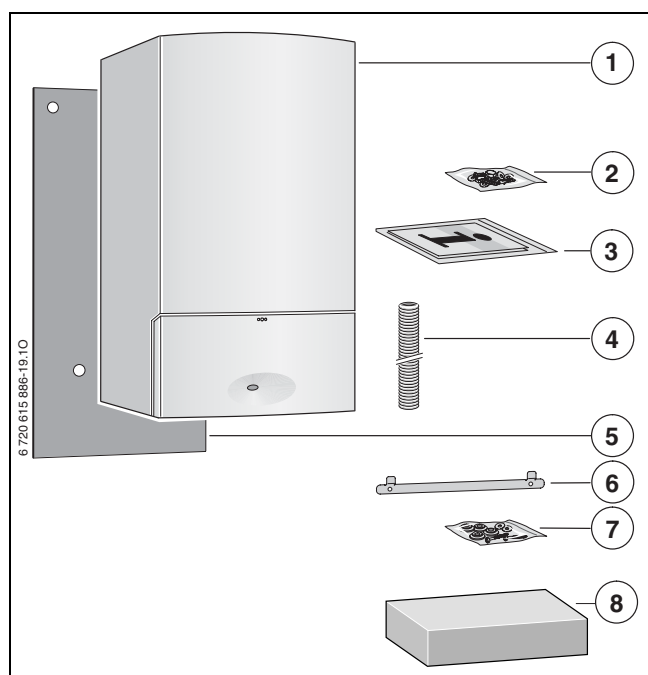
- **Uzmanību** nozīmē, ka var rasties nelieli materiālie zaudējumi.
- **Brīdinājums** nozīmē, ka cilvēki var gūt nelielas traumas vai var rasties lieli materiālie zaudējumi.
- **Bīstami** nozīmē, ka cilvēks var gūt smagas traumas. Īpaši smagos gadījumos pat apdraud dzīvību.



Ar šādu simbolu tekstā apzīmēti **norādījumi**. Tie ir atdalīti no pārējā teksta ar horizontālām līnijām.

Norādījumi satur svarīgu informāciju gadījumos, kas nerada draudus cilvēkiem vai iekārtām.

2 Piegādes komplekts



Att. 1

Paskaidrojums:

- 1 Pie sienas stiprināma kondensācijas tipa gāzes apkures iekārta
- 2 Stiprināšanas materiāls (2 enkurskrūves, 2 dībeļi, 2 uzgriežņi, 2 paplāksnes, blīves)
- 3 Iekārtas dokumentācijas brošūru komplekts
- 4 Drošības vārsta lokanā izplūdes caurule
- 5 Skaņas izolācijas plāksne
- 6 Montāžas sliede
- 7 Gumijas amortizators trokšņu līmeņa samazināšanai pie montāžas plāksnes un montāžas slīdes, 2 skrūves un paplāksnes montāžas slīdei
- 8 Montāžas plāksne (tikai ZSBR/ZWBR)

3 Iekārtas dati

ZSBR iekārtas ir apkures iekārtas ar iebūvētu trīsvirzienu vārstu netieši apsildāmas karstā ūdens tvertnes pieslēgšanai.

ZWBR iekārtas ir kombinētas iekārtas apkurei un karstā ūdens sagatavošanai pēc caurplūdes principa.

ZBR iekārtas ir apkures iekārtas dažādiem apkures sistēmu risinājumiem.

3.1 Paredzētais lietojums

Iekārtu atļauts iebūvēt tikai slēgtās apkures un karstā ūdens sagatavošanas sistēmās saskaņā ar EN 12828.

Citi izmantojuma veidi nav paredzēti. Ja iekārta nav izmantota atbilstoši paredzētajam lietojumam, iekārtas ražotājs nevar uzņemties atbildību par bojājumiem, kas radušies šādas izmantošanas rezultātā.

Rūpnieciska šo iekārtu izmantošana siltuma nodrošināšanai tehniskajiem procesiem ir nepieļaujama.

3.2 EK atbilstības deklarācija

Šī iekārta atbilst spēkā esošajām Eiropas direktīvu 90/396/EEK, 92/42/EEK, 2006/95/EK, 2004/108/EK prasībām un EK būvparaugu pārbaudes apliecībā aprakstītajam paraugam.

Saskaņā ar Noteikumu par Federālās emisiju aizsardzības likuma Pirmo noteikumu jaunu redakciju un grozījumiem Ceturtajos noteikumos § 7, 2.1. pantu, slāpekļa oksīda saturs dūmgāzēs, kas noteikts 1990. gada marta izdevuma DIN 4702 8. daļas aprakstītajos pārbaudes nosacījumos, ir zem 80 mg/kWh.

Šīs iekārtas atbilstība EN 677 prasībām ir pārbaudīta.

Prod. ID-Nr.	CE-0085 BT0097
Iekārtas kategorija (gāzes veids)	II ₂ H 3 B/P
Uzstādīšanas tips	C ₁₃ X, C ₃₃ X, C ₄₃ X, C ₅₃ X, C ₆₃ X, C ₈₃ X, B ₂₃ , B ₃₃

Tab. 1

3.3 Tipu pārskats

ZSBR 3-16	A	23	S6123
ZSBR 3-28	A	23	S6123
ZWBR 35-3	A	23	S6123
ZBR 35-3	A	23	S6123
ZBR 42-3	A	23	S6123

Tab. 2

Z	Centrālās apkures iekārta
S	Tvertnes pieslēgšana
W	Karstā ūdens sagatavošana
B	Kondensācijas tehnika
R	Pastāvīga regulēšana
16	Apkures jauda līdz 16 kW
28	Apkures jauda līdz 28 kW
35	Apkures jauda līdz 35 kW
42	Apkures jauda līdz 42 kW
-3	Versija
A	Iekārta ar ventilatoru bez plūsmas drošinātāja
23	Dabasgāze H

Norāde: Iekārtas iespējams pārbūvēt uz sašķidrināto gāzi.

S6123 Speciālais numurs Baltijai

Pārbaudes gāzes dati ar koda skaitli un gāzes veidu saskaņā ar EN 437:

Koda skaitlis	Wobbe indekss (W _S) (15 °C)	Gāzes veids
23	11,4-15,2 kWh/m ³	Dabasgāzes grupa 2H
31	20,2-24,3 kWh/m ³	Sašķidrinātās gāzes grupa 3B/P

Tab. 3

3.4 Tipveida plāksnīte

Tipveida plāksnīte (40) atrodas iekārtas iekšpusē, labajā pusē apakšā (→ 3. att., 10. lpp.).

Tur norādīta informācija par iekārtas jaudu, pasūtījuma numuru, ekspluatācijas atļaujas dati un izgatavošanas datums (FD) šifrētā veidā.

3.5 Iekārtas apraksts

- Iekārta stiprināšanai pie sienas, neatkarīgi no dūmvada un telpas izmēra
- Dabasgāzes iekārtas nodrošina Hanoveras kondensācijas tipa iekārtu veicināšanas programmas un apkārtējās vides aizsardzības prasību izpildi, kas izvirzītas kondensācijas tipa iekārtām.
- **Energotaupošs apkures sūkņa slēgums, pieslēdzot ārā temperatūras vadītam apkures temperatūras regulatoram**
- **Heatronic 3 ar 2 vadu BUS**
- **ZSBR un ZWBR iekārtās ietilpst optimizēts elektroniskais apkures sūknis ar:**
 - 2 proporcionālā spiediena raksturlielņiem
 - 3 konstanta spiediena raksturlielņiem
 - 6 ieregulēšanas pakāpēm
 - tukšgaitas aizsardzība un aizsardzība pret iestrēgšanu
- **Apkures ūdens spiediena sensors**
- Savienotājkaбели ar barošanas spraudni (ZSBR/ZWBR)
- Displejs
- automātiska aizdedze
- pastāvīgi regulējama jauda
- pilnīgu darba drošību garantē Heatronic, ieskaitot jonizācijas kontroli un magnētvrstus atbilstoši EN 298
- nav nepieciešams minimālais ūdens cirkulācijas daudzums
- Piemērota grīdas apkurei
- iespējams pieslēgt dūmgāzu/degšanai nepieciešamā gaisa dubultcauruli Ø 80/125, vai, attiecīgi, dalītu (divu cauruļu) vai vienkāršu cauruļu Ø 80 sistēmu
- Adapteris dūmgāzu un degšanai nepieciešamā gaisa dubultcaurulei un CO₂/CO mērpunktam
- Ventilators ar regulējamu apgriezīenu skaitu
- Deglis ar priekšsamsišanu
- temperatūras sensori un temperatūras regulators apkurei
- Temperatūras sensors turpgaitai un atgaitai
- temperatūras ierobežotājs 24 V elektriskās strāvas ķēdē
- drošības vārsts, manometrs, izplešanās tvertne
- tvertnes temperatūras sensora pieslēgšanas iespēja (NTC)
- Dūmgāzu temperatūras ierobežotājs (120°C)
- Karstā ūdens prioritātes slēgums (ZSBR/ZWBR)
- Trīsvirzienu vārsts ar motoru (ZSBR/ZWBR)
- Montāžas plate (ZSBR/ZWBR)

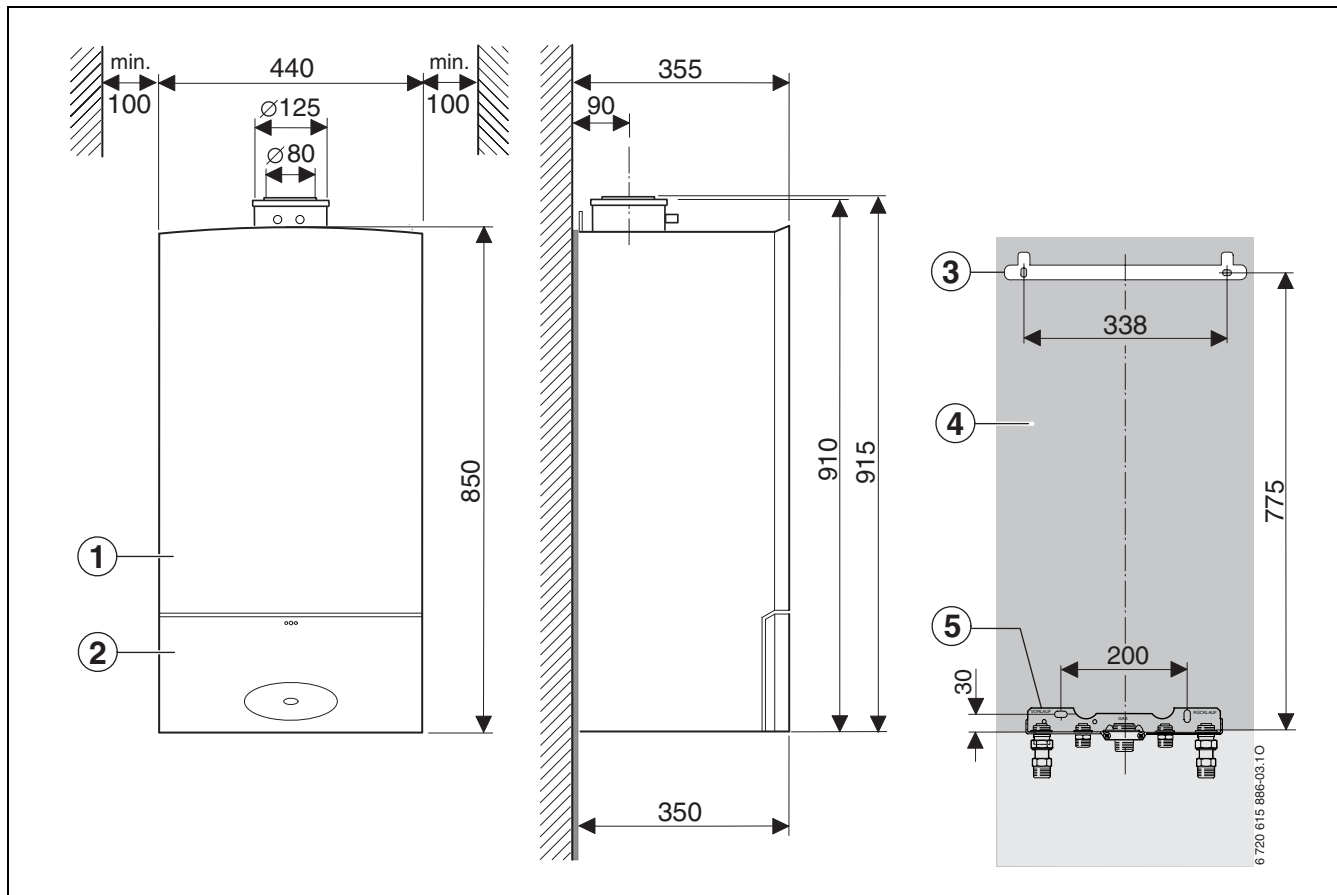
3.6 Piederumi



Zemāk atrodams saraksts ar tipiskiem piederumiem šai apkures iekārtai. Pilnu pārskatu par visiem pieejamajiem piederumiem Jūs atradīsiet mūsu cenrādī.

- Dūmgāzu piederumi
- Montāžas plate
- ārā temperatūras vadīti regulatori, piem., FW 100, FW 200
- telpas temperatūras vadīti regulatori, piem., FR 100, FR 110
- Tālvadības FB 100
- Neitralizācijas tvertne NB 100
- Drošības grupa Nr. 429 vai 430
- Piltuvsifons ar kondensāta notekas pieslēgšanas iespēju un drošības vārsts Nr. 432
- Elektroniskais apkures sūknis Nr. 1146
- Trīspakāpju apkures sūknis Nr. 1147
- Hidrauliskais atdalītājs HW 25 un HW 50

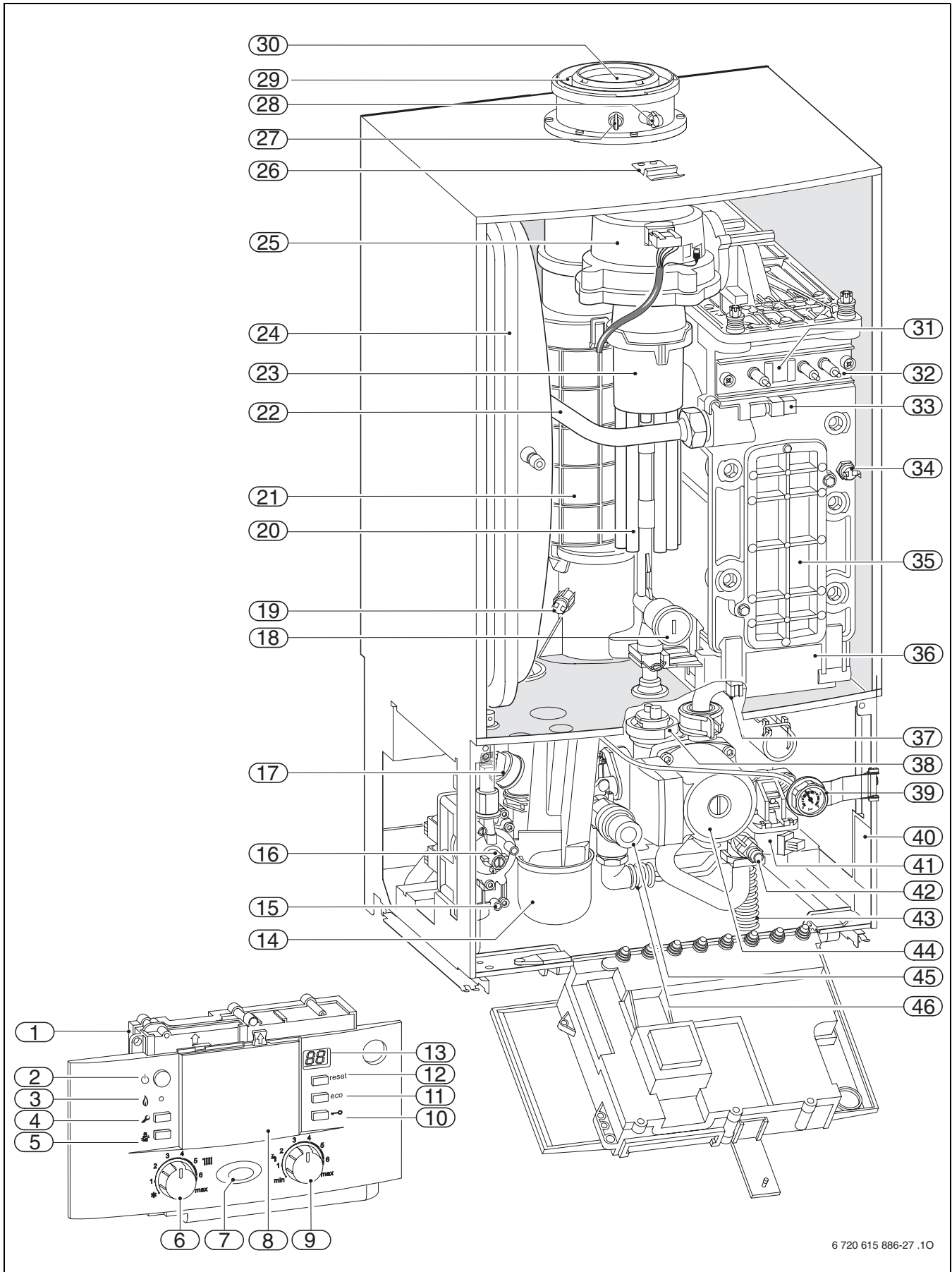
3.7 Izmēri un minimālie attālumi



Att. 2

- 1 Apšuvums
- 2 Atvāzams vāks
- 3 Montāžas sliede
- 4 Skaņas izolācijas plāksne
- 5 Montāžas plate

3.8 Iekārtas uzbūve ZSBR iekārtām



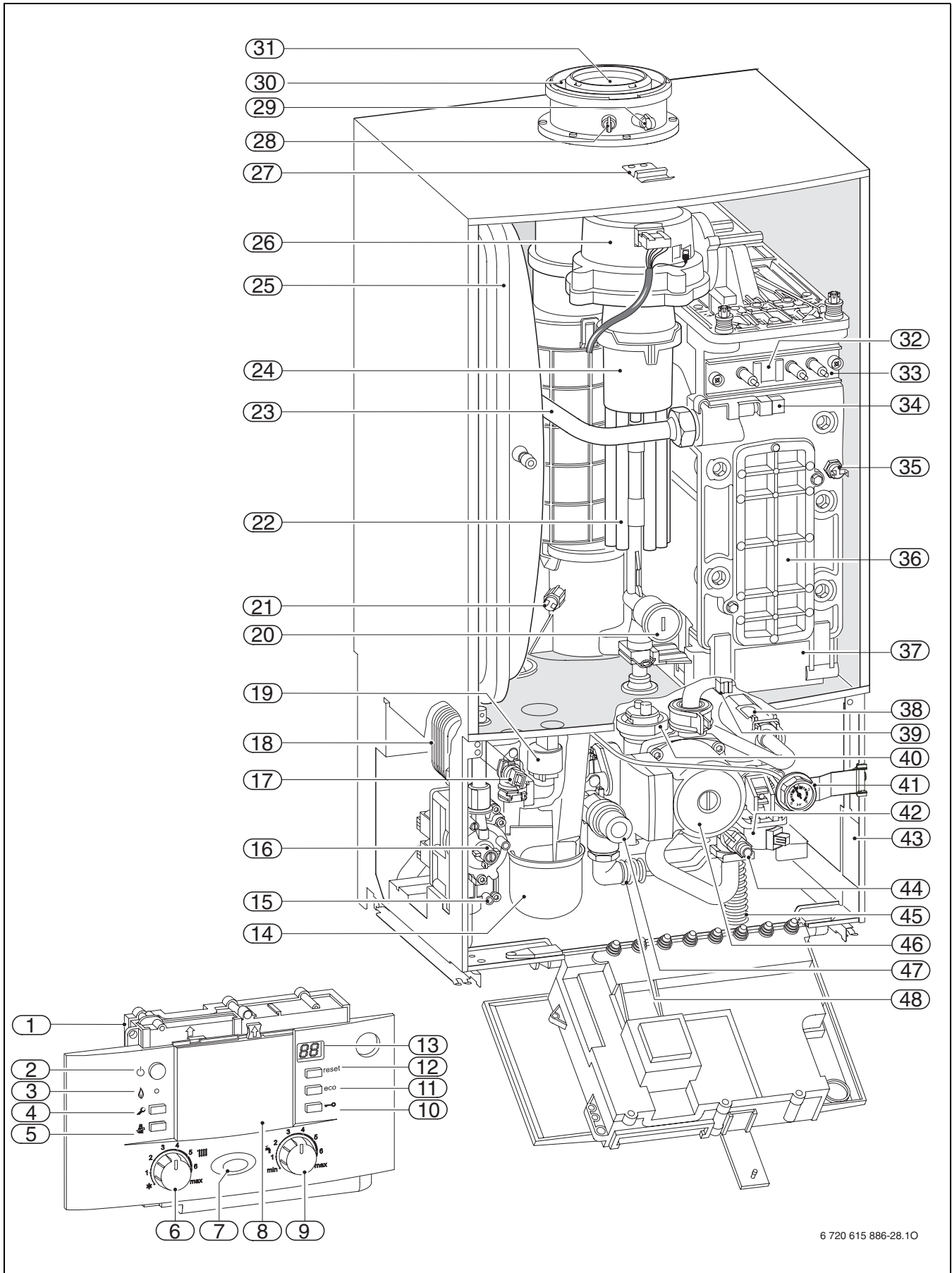
6 720 615 886-27 .10

Att. 3

Paskaidrojumi 3. attēlam:

- 1 Heatronic 3
- 2 Ieslēgšanas/izslēgšanas slēdzis
- 3 Degļa darbības kontrollampīņa
- 4 Servistaustiņš
- 5 Dūmvada tīrītāja taustiņš
- 6 Turpgaitas temperatūras regulators
- 7 Statusa kontrolspuldzīte
- 8 Šeit var būt iebūvēts āra temperatūras vadīts regulators vai pulksteņslēdzis (nav piegādes komplektā)
- 9 Karstā ūdens temperatūras regulators
- 10 Taustiņu bloķēšana
- 11 ECO taustiņš
- 12 Taustiņš „reset“
- 13 Displejs
- 14 Kondensāta sifons
- 15 Gāzes pieslēguma plūsmas mērpunkta īscaurule
- 16 Minimālā gāzes daudzuma ieregulēšanas skrūve
- 17 Spiediena sensors
- 18 Ieregulējama gāzes drosele
- 19 Dūmgāzu temperatūras ierobežotājs
- 20 Sūccaurule (ZSBR 28)
- 21 Dūmgāzu caurule
- 22 Apkures turpgaita
- 23 Sajaukšanas kamera
- 24 Izplešanās tvertne
- 25 Ventilators
- 26 Apšuvuma fiksators
- 27 Dūmgāzu caurule
- 28 Degšanai nepieciešamā gaisa mērpunkts
- 29 Degšanai nepieciešamā gaisa iesūkšana
- 30 Dūmgāzu caurule
- 31 Lodziņš
- 32 Elektrodu komplekts
- 33 Turpgaitas temperatūras sensors
- 34 Katla bloka temperatūras ierobežotājs
- 35 Servisa atveres vāks
- 36 Kondensāta savācējs
- 37 Atgaitas temperatūras sensors
- 38 Automātiskais atgaisotājs
- 39 Manometrs
- 40 Tipveida plāksnīte
- 41 Trīsvirzienu vārsts
- 42 Iztukšošanas krāns
- 43 Kondensāta caurule
- 44 Apkures sūknis
- 45 Drošības vārsts (apkures lokam)
- 46 Drošības vārsta lokanā izplūdes caurule

3.9 Iekārtas uzbūve ZWBR



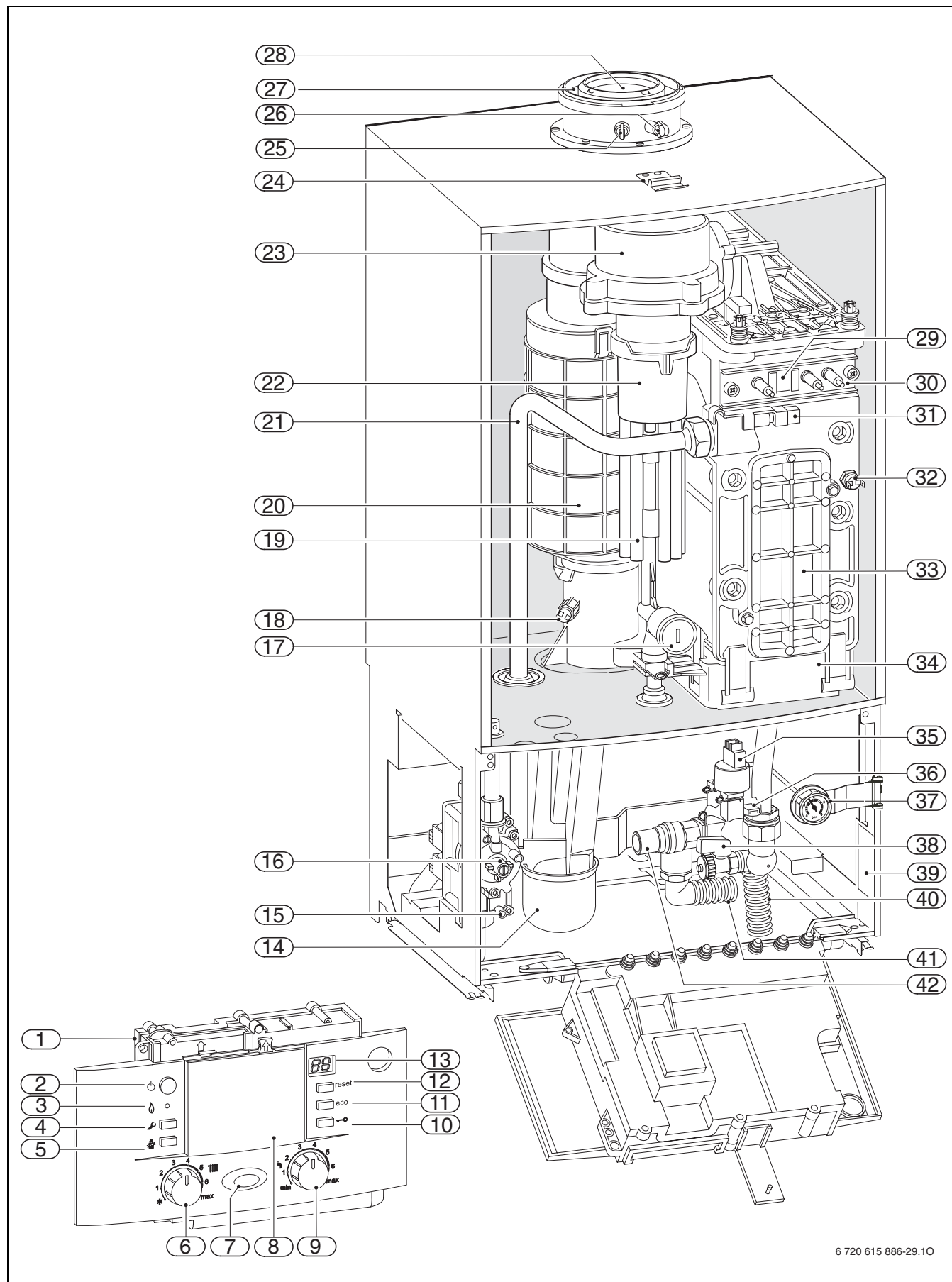
6 720 615 886-28.10

Att. 4

Paskaidrojumi 4. att.:

- 1 Heatronic 3
- 2 Ieslēgšanas/izslēgšanas slēdzis
- 3 Degļa darbības kontrollampīņa
- 4 Servistaustiņš
- 5 Dūmvada tīrītāja taustiņš
- 6 Turpgaitas temperatūras regulators
- 7 Statusa kontrolspuldzīte
- 8 Šeit var būt iebūvēts āra temperatūras vadīts regulators vai pulksteņslēdzis (nav piegādes komplektā)
- 9 Karstā ūdens temperatūras regulators
- 10 Taustiņu bloķēšana
- 11 ECO taustiņš
- 12 Taustiņš „reset“
- 13 Displejs
- 14 Kondensāta sifons
- 15 Gāzes pieslēguma plūsmas mērpunkta īscaurule
- 16 Minimālā gāzes daudzuma ieregulēšanas skrūve
- 17 Karstā ūdens temperatūras sensors
- 18 Plākšņu siltummainis
- 19 Spiediena sensors
- 20 Ieregulējama gāzes drosele
- 21 Dūmgāzu temperatūras ierobežotājs
- 22 Sūcmaurule
- 23 Apkures turpgaita
- 24 Sajaukšanas kamera
- 25 Izplešanās tvertne
- 26 Ventilators
- 27 Apšuvuma fiksators
- 28 Dūmgāzu caurule
- 29 Degšanai nepieciešamā gaisa mērpunkts
- 30 Degšanai nepieciešamā gaisa iesūkšana
- 31 Dūmgāzu caurule
- 32 Spogulis
- 33 Elektrodu komplekts
- 34 Turpgaitas temperatūras sensors
- 35 Katla bloka temperatūras ierobežotājs
- 36 Servisa atveres vāks
- 37 Kondensāta savācējs
- 38 Caurplūdes mērītājs (turbīna)
- 39 Atgaitas temperatūras sensors
- 40 Automātiskais atgaisotājs
- 41 Manometrs
- 42 Trīsvirzienu vārsts
- 43 Tipveida plāksnīte
- 44 Iztukšošanas krāns
- 45 Kondensāta caurule
- 46 Apkures sūknis
- 47 Drošības vārsts (apkures lokam)
- 48 Drošības vārsta lokanā izplūdes caurule

3.10 Iekārtas uzbūve ZBR



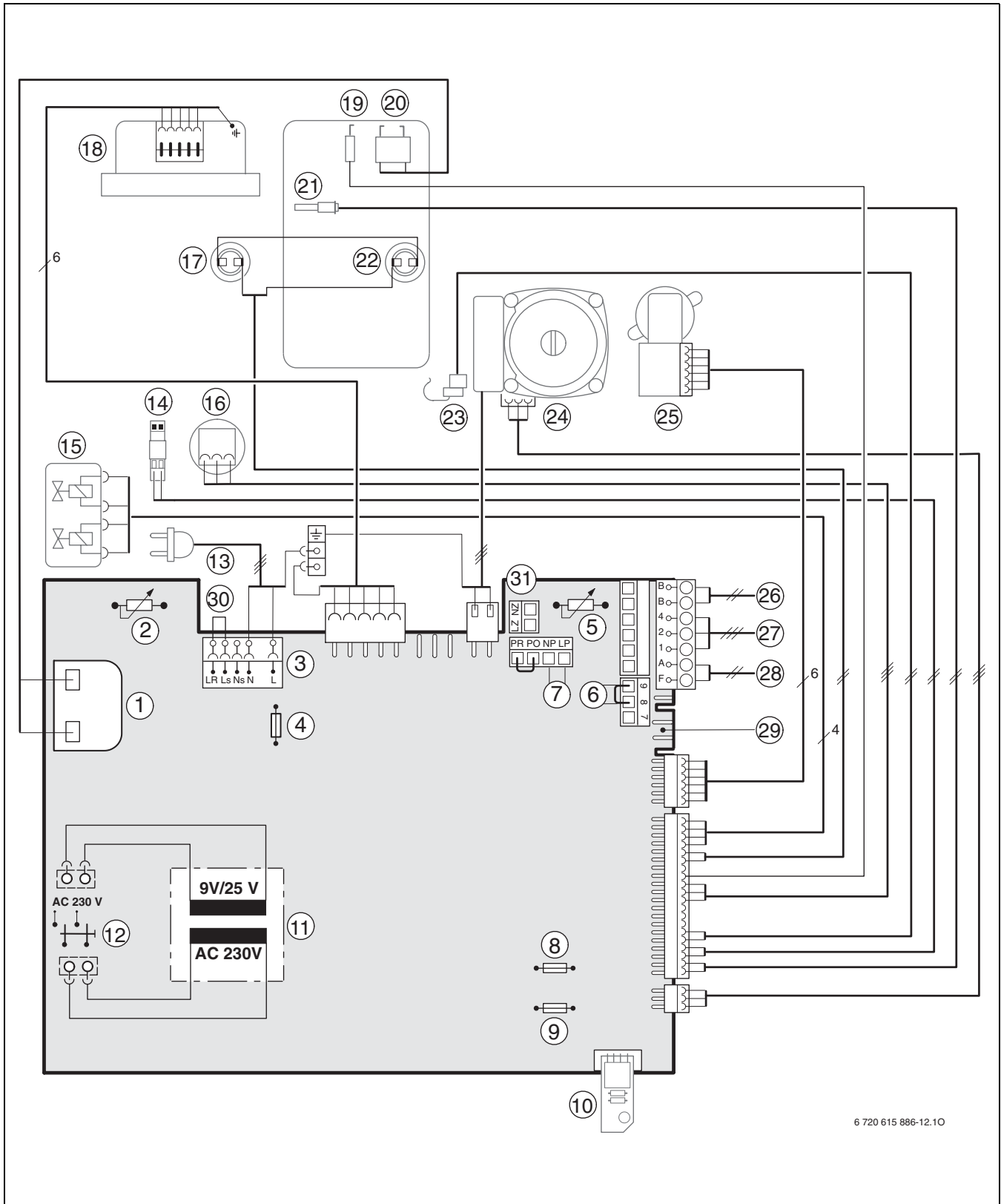
6 720 615 886-29.10

Att. 5

Paskaidrojumi 5. att.:

- 1** Heatronic 3
- 2** Ieslēgšanas/izslēgšanas slēdzis
- 3** Degļa darbības kontrollampīņa
- 4** Servistaustiņš
- 5** Dūmvada tīrītāja taustiņš
- 6** Turpgaitas temperatūras regulators
- 7** Statusa kontrolspuldzīte
- 8** Šeit var būt iebūvēts āra temperatūras vadīts regulators vai pulksteņslēdzis (nav piegādes komplektā)
- 9** Karstā ūdens temperatūras regulators
- 10** Taustiņu bloķēšana
- 11** ECO taustiņš
- 12** Taustiņš „reset“
- 13** Displejs
- 14** Kondensāta sifons
- 15** Gāzes pieslēguma plūsmas mērpunkta īscaurule
- 16** Minimālā gāzes daudzuma ieregulēšanas skrūve
- 17** Ieregulējama gāzes drosele
- 18** Dūmgāzu temperatūras ierobežotājs
- 19** Sūcmaurule (ZBR 42)
- 20** Dūmgāzu caurule
- 21** Apkures turpgaita
- 22** Sajaukšanas kamera
- 23** Ventilators
- 24** Apšuvuma fiksators
- 25** Dūmgāzu caurule
- 26** Degšanai nepieciešamā gaisa mērpunkts
- 27** Degšanai nepieciešamā gaisa iesūkšana
- 28** Degšanai nepieciešamā gaisa iesūkšana
- 29** Lodziņš
- 30** Elektrodu komplekts
- 31** Turpgaitas temperatūras sensors
- 32** Katla bloka temperatūras ierobežotājs
- 33** Servisa atveres vāks
- 34** Kondensāta savācējs
- 35** Spiediena sensors
- 36** Atgaitas temperatūras sensors
- 37** Manometrs
- 38** Iztukšošanas krāns
- 39** Tipveida plāksnīte
- 40** Kondensāta caurule
- 41** Drošības vārsta lokanā izplūdes caurule
- 42** Drošības vārsts (apkures lokam)

3.11 Elektriskā shēma ZSBR iekārtām



6 720 615 886-12.10

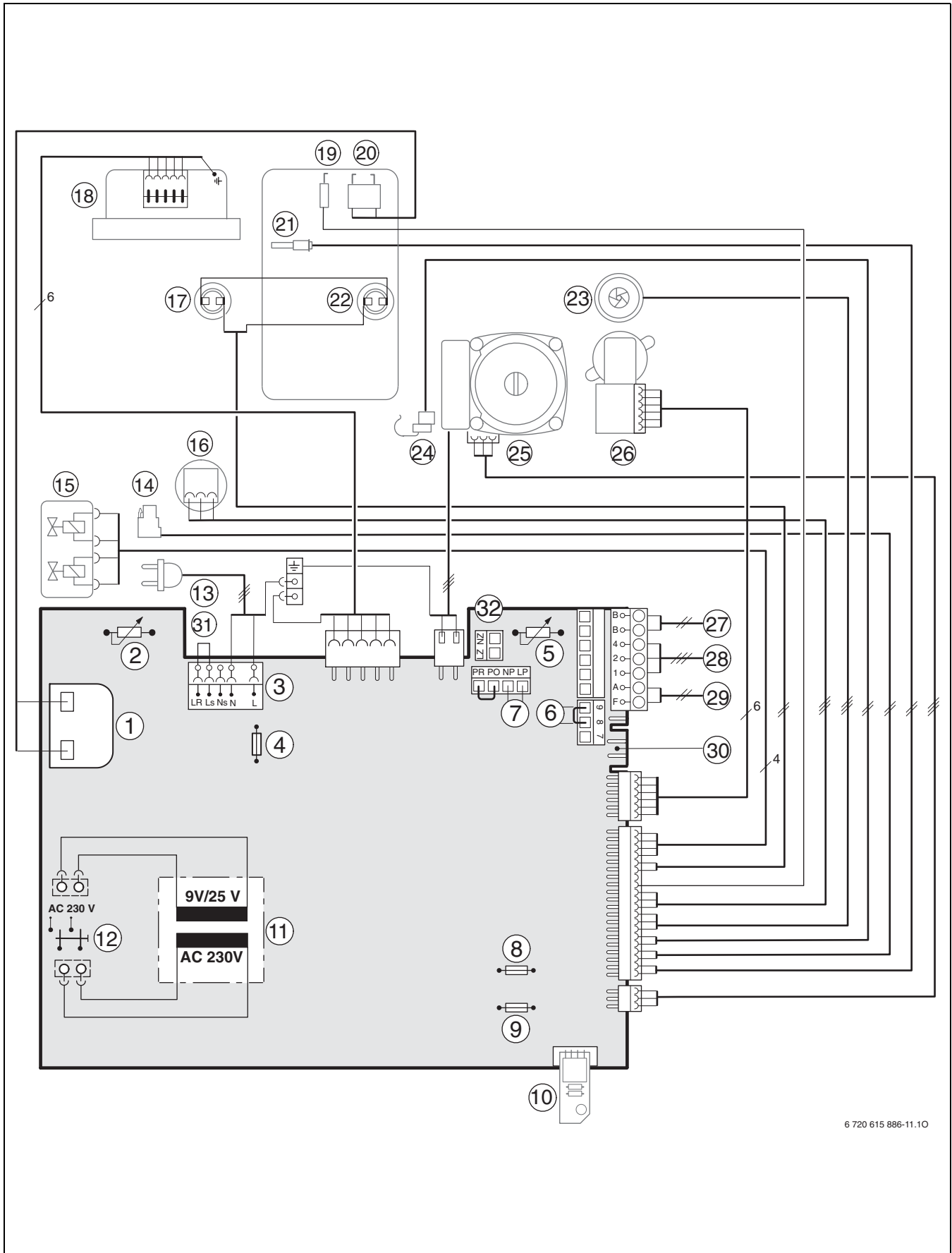
Att. 6

Paskaidrojumi 6. att.:

- 1** Aizdedzes transformators
- 2** Turpgaitas temperatūras regulators
- 3** Spaiļu kopne 230 V maiņstrāvai
- 4** Drošinātājs T 2,5 A, (230 V maiņstrāvas)
- 5** Karstā ūdens temperatūras regulators
- 6** Temperatūras ierobežotāja pieslēgums TB1 (24 V līdzstrāva)
- 7** Cirkulācijas sūkņa¹⁾vai ārēja apkures sūkņa pieslēgums patērētāja lokā bez maisītāja (sekundārajā lokā)¹⁾
- 8** Drošinātājs T 0,5 A (5 V līdzstrāva)
- 9** Drošinātājs T 1,6 A (24 V līdzstrāva)
- 10** Kodējošais spraudnis
- 11** Transformators
- 12** Ieslēgšanas/izslēgšanas slēdzis
- 13** Pieslēgums 230 V maiņstrāvai
- 14** Ārēja turpgaitas temperatūras sensora pieslēgums (piem., hidrauliskajam atdalītājam)
- 15** Gāzes armatūra
- 16** Spiediena sensors
- 17** Dūmgāzu temperatūras ierobežotājs
- 18** Ventilators
- 19** Jonizācijas kontroles elektrods
- 20** Aizdedzes elektrods
- 21** Turpgaitas temperatūras sensors
- 22** Katla bloka temperatūras ierobežotājs
- 23** Atgaitas temperatūras sensors
- 24** Apkures sūknis
- 25** Trīsvirzienu vārsts
- 26** BUS abonenta pieslēgums, piem., apkures temperatūras regulators
- 27** 24 V analogā pastāvīgā regulatora pieslēgums
- 28** Āra temperatūras sensora pieslēgums
- 29** Tvertnes temperatūras sensora (NTC) pieslēgums
- 30** 230 V kontakttipa regulatora pieslēgums
- 31** Ārēja apkures sūkņa pieslēgums (primārais loks)

1) Ieregulēt servisfunkciju 5.E, → 57. lpp.

3.12 Elektriskā shēma ZWBR iekārtām



6 720 615 886-11.10

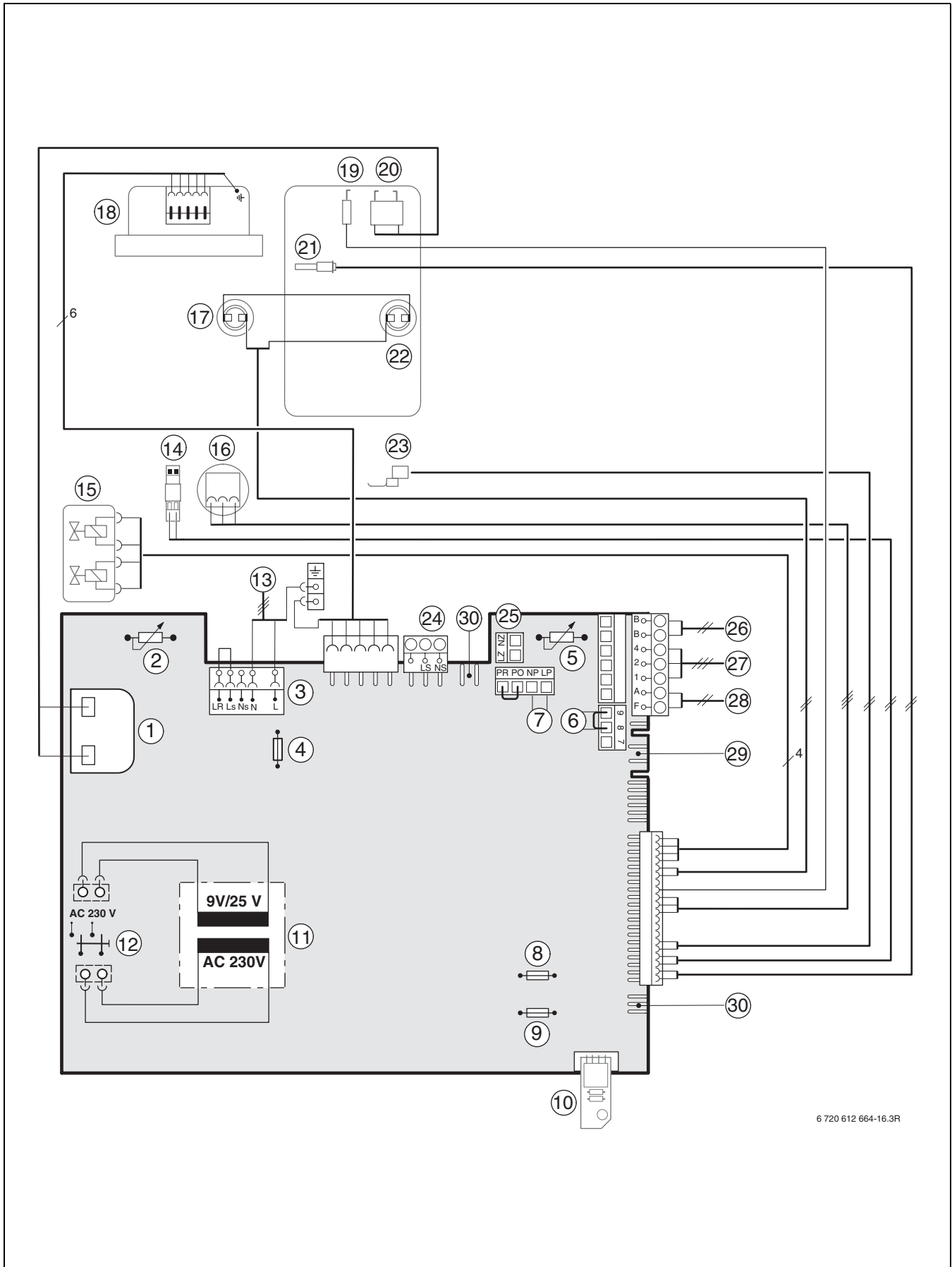
Att. 7

Paskaidrojumi 7. att.:

- 1** Aizdedzes transformators
- 2** Turpgaitas temperatūras regulators
- 3** Spaiļu kopne 230 V maiņstrāvai
- 4** Drošinātājs T 2,5 A, (230 V maiņstrāvas)
- 5** Karstā ūdens temperatūras regulators
- 6** Temperatūras ierobežotāja pieslēgums TB1 (24 V līdzstrāva)
- 7** Cirkulācijas sūkņa¹⁾vai ārēja apkures sūkņa pieslēgums patērētāja lokā bez maisītāja (sekundārajā lokā)¹⁾
- 8** Drošinātājs T 0,5 A (5 V līdzstrāva)
- 9** Drošinātājs T 1,6 A (24 V līdzstrāva)
- 10** Kodējošais spraudnis
- 11** Transformators
- 12** Ieslēgšanas/izslēgšanas slēdzis
- 13** Pieslēgums 230 V maiņstrāvai
- 14** Ārēja turpgaitas temperatūras sensora pieslēgums (piem., hidrauliskajam atdalītājam)
- 15** Gāzes armatūra
- 16** Spiediena sensors
- 17** Dūmgāzu temperatūras ierobežotājs
- 18** Ventilators
- 19** Jonizācijas kontroles elektrods
- 20** Aizdedzes elektrods
- 21** Turpgaitas temperatūras sensors
- 22** Katla bloka temperatūras ierobežotājs
- 23** Caurplūdes mērītājs (turbīna)
- 24** Atgaitas temperatūras sensors
- 25** Apkures sūknis
- 26** Trīsvirzienu vārsts
- 27** BUS abonenta pieslēgums, piem., apkures temperatūras regulators
- 28** 24 V analogā pastāvīgā regulatora pieslēgums
- 29** Āra temperatūras sensora pieslēgums
- 30** Tvertnes temperatūras sensora (NTC) pieslēgums
- 31** 230 V kontakttipa regulatora pieslēgums
- 32** Ārēja apkures sūkņa pieslēgums (primārais loks)

1) Ieregulēt servisfunkciju 5.E, → 57. lpp.

3.13 Elektriskā shēma ZBR ... iekārtām



6 720 612 664-16.3R

Att. 8

- 1 Aizdedzes transformators
- 2 Turpgaitas temperatūras regulators
- 3 Spaiļu kopne 230 V maiņstrāvai
- 4 Drošinātājs T 2,5 A, (230 V maiņstrāvas)
- 5 Karstā ūdens temperatūras regulators
- 6 Temperatūras ierobežotāja pieslēgums TB1 (24 V līdzstrāva)
- 7 Cirkulācijas sūkņa¹⁾vai ārēja apkures sūkņa pieslēgums patērētāja lokā bez maisītāja (sekundārajā lokā)¹⁾
- 8 Drošinātājs T 0,5 A (5 V līdzstrāva)
- 9 Drošinātājs T 1,6 A (24 V līdzstrāva)
- 10 Kodējošais spraudnis
- 11 Transformators
- 12 Ieslēgšanas/izslēgšanas slēdzis
- 13 Pieslēgums 230 V maiņstrāvai
- 14 Ārēja turpgaitas sensora pieslēgums (piem., hidrauliskajam atdalītājam)
- 15 Gāzes armatūra
- 16 Spiediena sensors
- 17 Dūmgāzu temperatūras ierobežotājs
- 18 Ventilators
- 19 Jonizācijas kontroles elektrods
- 20 Aizdedzes elektrods
- 21 Turpgaitas temperatūras sensors
- 22 Katla bloka temperatūras ierobežotājs
- 23 Atgaitas temperatūras sensors
- 24 Karstā ūdens tvertnes uzsildīšanas sūkņa vai trīsvirzienu vārsta pieslēgums²⁾
- 25 Ārēja apkures sūkņa pieslēgums (primārais loks)
- 26 BUS abonenta pieslēgums, piem., apkures temperatūras regulators
- 27 24 V analogā pastāvīgā regulatora pieslēgums
- 28 Āra temperatūras sensora pieslēgums
- 29 Tvertnes temperatūras sensora (NTC) pieslēgums
- 30 Apkures sūkņa (piederums Nr. 1146 vai 1147) pieslēgums

1) Ieregulēt servisfunkciju 5.E, → 57. lpp.

2) Ieregulēt servisfunkciju 1.F, → 54. lpp.

3.14 Tehniskie dati ZSBR 16-3 ..., ZSBR 28-3...

	ZSBR 16-3 ...				ZSBR 28-3 ...		
	Vienība	Dabas-gāze	Propāns ¹⁾	Butāns	Dabas-gāze	Propāns ¹⁾	Butāns
Maksimālā nominālā siltuma jauda (P_{max}) 40/30°C	kW	15,9	15,9	18,0	27,7	27,7	31,4
Maksimālā nominālā siltuma jauda (P_{max}) 50/30°C	kW	15,9	15,9	18,0	27,4	27,4	31,1
Maksimālā nominālā siltuma jauda (P_{max}) 80/60°C	kW	14,6	14,6	16,6	26,1	26,1	29,6
Maksimālā nominālā siltuma slodze (Q_{max}) apkurei	kW	15,0	15,0	17,0	26,6	26,6	30,3
Minimālā nominālā siltuma jauda (P_{min}) 40/30°C	kW	3,7	6,3	7,1	7,1	11,7	13,3
Minimālā nominālā siltuma jauda (P_{min}) 50/30°C	kW	3,7	6,3	7,1	7,1	11,7	13,2
Minimālā nominālā siltuma jauda (P_{min}) 80/60°C	kW	3,3	5,7	6,4	6,4	10,6	12,1
Minimālā nominālā siltuma slodze (Q_{min}) apkurei	kW	3,4	5,8	6,6	6,5	10,8	12,3
Maksimālā nominālā siltuma jauda (tvertnei)	kW	14,7	14,7	16,7	26,2	26,2	29,8
Maksimālā nominālā siltuma slodze (tvertnei)	kW	15,0	15,0	17,0	26,6	26,6	30,3
Gāzes pieslēguma parametri							
Dabaszgāze H ($H_{iS} = 9,5 \text{ kWh/m}^3$)	m ³ /h	1,6	-	-	2,8	-	-
Sašķidrīnātā gāze ($H_i = 12,9 \text{ kWh/kg}$)	kg/h	-	1,2	1,3	-	2,1	2,3
Pieļaujama gāzes pieslēguma plūsmas spiediens							
Dabaszgāze H	mbar	17 - 25	-	-	17 - 25	-	-
Sašķidrīnātā gāze	mbar	-	37	28-30	-	37	28-30
Izplešanās tvertne							
Priekšspiediens	bar	0,75	0,75	0,75	0,75	0,75	0,75
Kopējais tilpums	l	12	12	12	12	12	12
Parametri šķērsriezuma aprēķiniem pēc DIN 4705							
Dūmgāzu masas caurplūde pie maks./min. nom. siltuma slodzes	g/s	6,8/1,7	6,6/2,6	6,6/2,6	12,0/3,2	11,7/4,9	11,7/4,9
Dūmgāzu temperatūra 80/60°C pie maks./min. nom. siltuma slodzes	°C	69/58	70/58	70/58	62/55	62/55	62/55
Dūmgāzu temperatūra 40/30°C pie maks./min. nom. siltuma slodzes	°C	49/32	49/32	49/32	51/32	51/32	51/32
Paliekošais celšanas augstums	Pa	80	80	80	80	80	80
CO ₂ pie maks. nominālās siltuma jaudas	%	9,4	10,8	12,4	9,4	10,8	12,4
CO ₂ pie min. nominālās siltuma jaudas	%	8,6	10,5	12,0	8,6	10,5	12,0
Dūmgāzu parametru grupa pēc G 635/G 636		G ₆₁ /G ₆₂	G ₆₁ /G ₆₂	G ₆₁ /G ₆₂	G ₆₁ /G ₆₂	G ₆₁ /G ₆₂	G ₆₁ /G ₆₂
NO _x klase		5	5	5	5	5	5
Kondensāts							
maks. kondensāta daudzums ($t_R = 30^\circ\text{C}$)	l/h	1,2	1,2	1,2	2,2	2,2	2,2
pH vērtība, apmēram		4,8	4,8	4,8	4,8	4,8	4,8
Vispārīgi							
elektr. spriegums	AC ... V	230	230	230	230	230	230
Frekvence	Hz	50	50	50	50	50	50
Apkures maks. patērējamā jauda	W	105	105	105	119	119	119
Apkures sūkņa jaudas patēriņš (ZSBR)	W	44 - 73	44 - 73	44 - 73	44 - 73	44 - 73	44 - 73
EMV robežvērtību klase	-	B	B	B	B	B	B
Trokšņu līmenis	≤ dB(A)	34	34	34	36	36	36
Aizsardzības klase	IP	X4D	X4D	X4D	X4D	X4D	X4D
maks. turpgaitas temperatūra	°C	apm. 90	apm. 90	apm. 90	apm. 90	apm. 90	apm. 90
maks. pieļauj. darba spiediens (apkurei)	bar	3	3	3	3	3	3
Pieļaujamā vides temperatūra	°C	0 - 50	0 - 50	0 - 50	0 - 50	0 - 50	0 - 50
Nominālais tilpums (apkure)	l	3,5	3,5	3,5	3,5	3,5	3,5
Svars (bez iepakojuma)	kg	50	50	50	50	50	50
Izmēri G x A x P	mm	440 x 850 x 350	440 x 850 x 350	440 x 850 x 350	440 x 850 x 350	440 x 850 x 350	440 x 850 x 350

Tab. 4

1) Standartvērtība sašķidrīnātajai gāzei ar stacionāriem rezervuāriem līdz 15000 l tilpumam

3.15 Tehniskie dati ZWBR 35-3...

	ZWBR 35-3...			
	Vienība	Dabagāze	Propāns ¹⁾	Butāns
Maksimālā nominālā siltuma jauda (P_{max}) 40/30°C	kW	35,3	35,3	40,2
Maksimālā nominālā siltuma jauda (P_{max}) 50/30°C	kW	35,2	35,2	40,0
Maksimālā nominālā siltuma jauda (P_{max}) 80/60°C	kW	34,1	34,1	38,8
Maksimālā nominālā siltuma slodze (Q_{max}) apkurei	kW	34,8	34,8	39,6
Minimālā nominālā siltuma jauda (P_{min}) 40/30°C	kW	10,2	13,4	15,3
Minimālā nominālā siltuma jauda (P_{min}) 50/30°C	kW	10,2	13,4	15,3
Minimālā nominālā siltuma jauda (P_{min}) 80/60°C	kW	9,3	12,2	13,9
Minimālā nominālā siltuma slodze (Q_{min}) apkurei	kW	9,5	12,5	14,2
Maksimālā nominālā karstā ūdens uzsildīšanas jauda (P_{nW})	kW	34,8	34,8	39,6
Maksimālā nominālā karstā ūdens uzsildīšanas slodze (Q_{nW})	kW	34,8	34,8	39,6
Gāzes pieslēguma parametri				
Dabagāze H ($H_{iS} = 9,5 \text{ kWh/m}^3$)	m ³ /h	3,7	-	-
Sašķidrīnātā gāze ($H_i = 12,9 \text{ kWh/kg}$)	kg/h	-	2,7	3,1
Pieļaujamais gāzes pieslēguma plūsmas spiediens				
Dabagāze H	mbar	17 - 25	-	-
Sašķidrīnātā gāze	mbar	-	37	28-30
Izplešanās tvertne				
Priekšspiediens	bar	0,75	0,75	0,75
Kopējais tilpums	l	12	12	12
Karstais ūdens				
maks. karstā ūdens caurplūde	l/min	15	15	15
Izplūdes temperatūra	°C	40 - 60	40 - 60	40 - 60
maks. aukstā ūdens pieplūdes temperatūra	°C	60	60	60
maks. pieļaujamais karstā ūdens spiediens	bar	10	10	10
min. plūsmas spiediens	bar	0,3	0,3	0,3
Specifiskā caurplūde pēc EN 625	l/min	15,3	15,3	15,3
Parametri šķērsriezuma aprēķiniem pēc DIN 4705				
Dūmgāzu masas caurplūde pie maks./min. nom. siltuma slodzes	g/s	15,7/4,3	15,3/5,5	15,3/5,5
Dūmgāzu temperatūra 80/60°C pie maks./min. nom. siltuma slodzes	°C	79/60	79/60	79/60
Dūmgāzu temperatūra 40/30°C pie maks./min. nom. siltuma slodzes	°C	60/32	60/32	60/32
Paliekošais celšanas augstums	Pa	100	100	100
CO ₂ pie maks. nominālās siltuma jaudas	%	9,4	10,8	12,4
CO ₂ pie min. nominālās siltuma jaudas	%	9,4	10,8	12,4
Dūmgāzu parametru grupa pēc G 635/G 636		G ₆₁ /G ₆₂	G ₆₁ /G ₆₂	G ₆₁ /G ₆₂
NO _x klase		5	5	5
Kondensāts				
maks. kondensāta daudzums ($t_R = 30^\circ\text{C}$)	l/h	3,3	3,3	3,3
pH vērtība, apmēram		4,8	4,8	4,8
Vispārīgi				
elektr. spriegums	AC ... V	230	230	230
Frekvence	Hz	50	50	50
Apkures maks. patērējamā jauda	W	160	160	160
EMV robežvērtību klase	-	B	B	B
Trokšņu līmenis (apkures režīmā)	≤ dB(A)	38	38	38
Aizsardzības klase	IP	X4D	X4D	X4D
maks. turpgaitas temperatūra	°C	apm. 90	apm. 90	apm. 90
maks. pieļauj. darba spiediens (apkurei)	bar	3	3	3
Pieļaujamā vides temperatūra	°C	0 - 50	0 - 50	0 - 50
Nominālais tilpums (apkure)	l	3,7	3,7	3,7
Svars (bez iepakojuma)	kg	50	50	50
Izmēri G x A x P	mm	440 x 850 x 350	440 x 850 x 350	440 x 850 x 350

Tab. 5

3.16 Tehniskie dati ZBR 35-3 ..., ZBR 42-3...

	ZBR 35-3 ...				ZBR 42-3 ...		
	Vienība	Dabas-gāze	Propāns ¹⁾	Butāns	Dabas-gāze	Propāns ¹⁾	Butāns
Maksimālā nominālā siltuma jauda (P_{max}) 40/30°C	kW	35,3	35,3	40,2	40,8	40,8	46,4
Maksimālā nominālā siltuma jauda (P_{max}) 50/30°C	kW	35,2	35,2	40,0	40,4	40,4	45,9
Maksimālā nominālā siltuma jauda (P_{max}) 80/60°C	kW	34,1	34,1	38,8	39,2	39,2	44,6
Maksimālā nominālā siltuma slodze (Q_{max}) apkurei	kW	34,8	34,8	39,6	40,0	40,0	45,5
Minimālā nominālā siltuma jauda (P_{min}) 40/30°C	kW	10,2	13,4	15,3	10,2	13,4	15,3
Minimālā nominālā siltuma jauda (P_{min}) 50/30°C	kW	10,2	13,4	15,3	10,1	13,3	15,3
Minimālā nominālā siltuma jauda (P_{min}) 80/60°C	kW	9,3	12,2	13,9	9,5	12,2	13,9
Minimālā nominālā siltuma slodze (Q_{min}) apkurei	kW	9,5	12,5	14,2	9,5	12,5	14,2
Maksimālā nominālā siltuma jauda (tvertnei)	kW	34,8	34,8	39,6	40,0	40,0	45,5
Maksimālā nominālā siltuma slodze (tvertnei)	kW	34,8	34,8	39,6	40,0	40,0	45,5
Gāzes pieslēguma parametri							
Dabagāze H ($H_{iS} = 9,5 \text{ kWh/m}^3$)	m ³ /h	3,7	-	-	4,2	-	-
Sašķīdinātā gāze ($H_i = 12,9 \text{ kWh/kg}$)	kg/h	-	2,7	3,1	-	3,1	3,5
Pieļaujamais gāzes pieslēguma plūsmas spiediens							
Dabagāze H	mbar	17 - 25	-	-	17 - 25	-	-
Sašķīdinātā gāze	mbar	-	37	28-30	-	37	28-30
Parametri šķērsriezuma aprēķiniem pēc DIN 4705							
Dūmgāzu masas caurplūde pie maks./min. nom. siltuma slodzes	g/s	15,7/4,3	15,3/5,5	15,3/5,5	18,1/4,3	17,5/5,5	17,5/5,5
Dūmgāzu temperatūra 80/60°C pie maks./min. nom. siltuma slodzes	°C	79/60	79/60	79/60	87/60	87/60	87/60
Dūmgāzu temperatūra 40/30°C pie maks./min. nom. siltuma slodzes	°C	60/32	60/32	60/32	65/32	65/32	65/32
Paliekošais celšanas augstums	Pa	100	100	100	100	100	100
CO ₂ pie maks. nominālās siltuma jaudas	%	9,4	10,8	12,4	9,4	10,8	12,4
CO ₂ pie min. nominālās siltuma jaudas	%	9,4	10,8	12,4	9,4	10,8	12,4
Dūmgāzu parametru grupa pēc G 635/G 636		G ₆₁ /G ₆₂	G ₆₁ /G ₆₂	G ₆₁ /G ₆₂	G ₆₁ /G ₆₂	G ₆₁ /G ₆₂	G ₆₁ /G ₆₂
NO _x klase		5	5	5	5	5	5
Kondensāts							
maks. kondensāta daudzums ($t_R = 30^\circ\text{C}$)	l/h	3,3	3,3	3,3	3,5	3,5	3,5
pH vērtība, apmēram		4,8	4,8	4,8	4,8	4,8	4,8
Vispārīgi							
elektr. spriegums	AC ... V	230	230	230	230	230	230
Frekvence	Hz	50	50	50	50	50	50
Apkures maks. patērējamā jauda	W	88	88	88	92	92	92
EMV robežvērtību klase	-	B	B	B	B	B	B
Trokšņu līmenis (apkures režīmā)	≤ dB(A)	38	38	38	40	40	40
Aizsardzības klase	IP	X4D	X4D	X4D	X4D	X4D	X4D
maks. turpgaitas temperatūra	°C	apm. 90	apm. 90	apm. 90	apm. 90	apm. 90	apm. 90
maks. pieļauj. darba spiediens (apkurei)	bar	3	3	3	3	3	3
Pieļaujamā vides temperatūra	°C	0 - 50	0 - 50	0 - 50	0 - 50	0 - 50	0 - 50
Nominālais tilpums (apkure)	l	3,5	3,5	3,5	3,5	3,5	3,5
Svars (bez iepakojuma)	kg	40	40	40	40	40	40
Izmēri G x A x P	mm	440 x 850 x 350	440 x 850 x 350	440 x 850 x 350	440 x 850 x 350	440 x 850 x 350	440 x 850 x 350

Tab. 6

1) Standartvērtība sašķīdinātajai gāzei ar stacionāriem rezervuāriem līdz 15000 l tilpumam

3.17 Kondensāta sastāvs mg/l

Amonijs	1,2	Niķelis	0,15
Svins	≤ 0,01	Dzīvsudrabs	≤ 0,0001
Kadmijs	≤ 0,001	Sulfāti	1
Hroms	≤ 0,005	Cinks	≤ 0,015
Halogēnogļ- ūdeņraži	≤ 0,002	Alva	≤ 0,01
Ogļ- ūdeņraži	0,015	Vanādijs	≤ 0,001
Varš	0,028	pH vērtība	4,8

Tab. 7

4 Prasības

Ierīce atbilst sekojošām direktīvām un prasībām:

- valsts būvnormatīviem
- atbildīgā gāzes piegādes uzņēmuma noteikumiem
- **EnEG** (Likums par enerģijas taupīšanu)
- **EnEV** (Noteikumi par energoekonomisku siltumizolāciju un enerģiju taupošām iekārtām ēkās)
- **Direktīvai par apkures sistēmu uzstādīšanas telpām** vai federālo pavalstu būvnormatīviem, direktīvām par centrālās apkures sistēmu uzstādīšanas telpām un to iekārtojumu, un telpām, kurās tiek uzglabāts kurināmais Beuth-Verlag GmbH - Burggrafenstraße 6 - 10787 Berlin
- Vācijas gāzes un ūdens nozares uzņēmumu savienība **DVGW**, Wirtschafts- und Verlagsgesellschaft, Gas- und Wasser GmbH - Josef-Wirmer-Str. 1–3 - 53123 Bonn
 - Darba lapa G 600, TRGI (Tehniskie noteikumi par gāzesvadiem)
 - Darba lapa G 670, (Gāzes sadegšanas iekārtu uzstādīšana telpās ar mehāniskām ventilācijas sistēmām)
- **TRF 1996** (Tehniskie noteikumi darbā ar sašķidrināto gāzi) Wirtschafts- und Verlagsgesellschaft, Gas- und Wasser GmbH - Josef-Wirmer-Str. 1–3 - 53123 Bonn
- **DIN standartus**, Beuth-Verlag GmbH - Burggrafenstraße 6 - 10787 Berlin
 - **DIN 1988**, TRWI (Tehniskie noteikumi dzeramā ūdens instalācijām)
 - **DIN 4708** (Centralizētās ūdens sildīšanas iekārtas)
 - **DIN 4807** (Izplešanās tvertnes)
 - **DIN EN 12828** (Ēku apkures sistēmas)
 - **DIN VDE 0100**, 701. pants (Augstsprieguma iekārtu ar nominālo jaudu līdz 1000 V montāža, Telpas ar vannu vai dušu)
- **VDI vadlīnijas**, Beuth-Verlag GmbH - Burggrafenstraße 6 - 10787 Berlin
 - **VDI 2035**, Izvairīšanās no bojājumiem karstā ūdens uzsildīšanās iekārtās

5 Uzstādīšana



Bīstami: Sprādzienbīstami!

- ▶ Pirms veikt darbus ar gāzi vadošām daļām, aizvērt gāzes krānu!
- ▶ Pēc darbu veikšanas ar gāzi vadošām daļām veikt blīvuma pārbaudi!



Uzstādīšanu, pieslēgšanu elektroapgādes tīklam, pieslēgšanu gāzes padevei, dūmgāzu kanālam, kā arī iedarbināšanu drīkst veikt sertificēts montāžas uzņēmums ar oficiālu atļauju.

5.1 Svarīgi norādījumi

Katla ūdens ietilpība nepārsniedz 10 litrus un atbilst Noteikumu par tvaika katliem 1. grupai. Šī iemesla dēļ nav nepieciešama būvparauga apstiprināšana.

- ▶ Pirms iekārtas uzstādīšanas jāsaņem gāzes piegādes uzņēmuma un dūmvadu tīrītāja atļauja.

Valējas apkures sistēmas

- ▶ Valējas apkures sistēmas jāpārbauda par slēgtām sistēmām.

Gravitācijas apkures sistēmas

- ▶ Iekārtu caur hidraulisko atdalītāju ar nogulsņējumu atdalītāju pieslēgt esošajam cauruļvadā tīklam.

Grīdas apkure

- ▶ Pievienojot Junkers gāzes apkures iekārtas grīdas apkures sistēmām, ievērot instrukcijas 7 181 465 172 norādījumus.

Cinkoti sildķermeņi un cauruļvadi

Lai izvairītos no gāzu veidošanās:

- ▶ Neizmantojot cinkotus sildķermeņus un cauruļvadus.

Neitralizācijas sistēma

Ja būvuzraudzības iestāde prasa izmantot neitralizācijas sistēmu:

- ▶ Izmantot neitralizācijas tvertni NB 100.

Telpas temperatūras vadīta regulatora izmantošana

- ▶ Vadošās telpas sildķermeņos nedrīkst iebūvēt termostatiskos vārstus.

Pretsala aizsardzības līdzekļi

Ir atļauts izmantot sekojošus pret sala aizsardzības līdzekļus:

Nosaukums	Koncentrācija
Varidos FSK	22 - 55 %
Glythermin NF	20 - 62 %

Tab. 8

Pretkorozijas aizsardzības līdzekļi

Ir atļauts izmantot sekojošus pretkorozijas aizsardzības līdzekļus:

Nosaukums	Koncentrācija
Nalco 77381	1 - 2 %
Sentinel X 100	1,1 %
Copal	1 %

Tab. 9

Blīvēšanas līdzekļi

Blīvēšanas līdzekļu pievienošana apkures ūdenim, pēc mūsu pieredzes, var radīt problēmas (nogulsņējumu katla blokā). Tāpēc mēs iesakām atturēties no to izmantošanas.

Sašķidrinātā gāze

Lai pasargātu iekārtu no pārāk augsta spiediena (TRF):

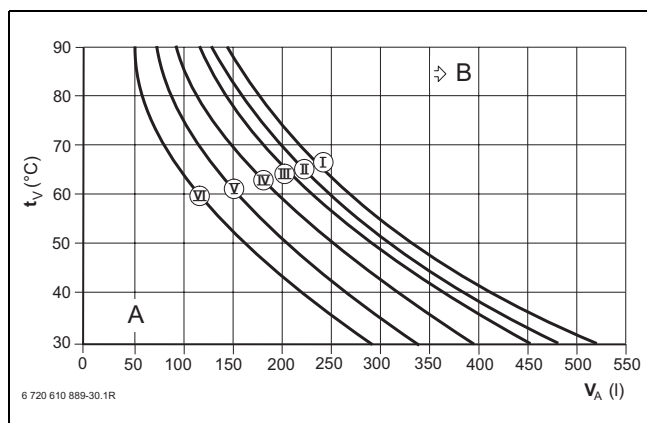
- ▶ Iebūvēt spiediena regulatoru ar drošības vārstu.

5.2 Izplešanās tvertnes tilpuma pārbaude

Sekojošā diagramma ļauj aptuveni novērtēt, vai iebūvētās izplešanās tvertnes tilpums ir pietiekams, vai arī nepieciešams iebūvēt papildus izplešanās tvertni (neattiecas uz grīdas apkures sistēmām).

Zemāk norādītajās raksturlīknēs ievēroti sekojoši pamatdati:

- ūdens daudzums izplešanās tvertnē, kad apkures sistēma ir auksta – 1 % no sistēmas ūdens ietilpības vai 20 % no membrānas tipa izplešanās tvertnes nominālā tilpuma
- Drošības vārsta darba spiediena starpība 0,5 bar, atbilstoši DIN 3320
- Izplešanās tvertnes priekšspiediens atbilst apkures sistēmas statistiskajam augstumam virs apkures iekārtas
- Maksimālais darba spiediens: 3 bar



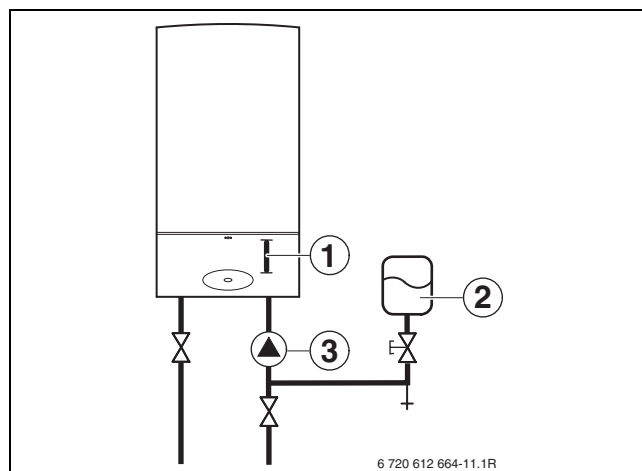
Att. 9

- I Priekšspiediens 0,2 bar
 - II Priekšspiediens 0,5 bar
 - III Priekšspiediens 0,75 bar (rūpnīcas ieregulējums)
 - IV Priekšspiediens 1,0 bar
 - V Priekšspiediens 1,2 bar
 - VI Priekšspiediens 1,3 bar
 - t_v Turpgaitas temperatūra
 - V_A Sistēmas ūdens ietilpība litros
 - A Izplešanās tvertnes darba diapazons
 - B Nepieciešama papildus izplešanās tvertne
- Robežvērtību gadījumā: precīzu izplešanās tvertnes ietilpību aprēķināt saskaņā ar DIN EN 12828.
- Ja krustpunkts atrodas līknes labajā pusē: uzstādīt papildu izplešanās tvertni.

5.3 ZBR iekārtas

Ārējā izplešanās tvertne

Izplešanās tvertnes izmērus noteikt pēc DIN 4807.



Att. 10 Uzstādīšanas piemērs - hidrauliskā shēma

- 1 Montāžas stāvoklis apkures sūkņa (piederums Nr. 1146 vai 1147) iebūvēšanai
- 2 Izplešanās tvertne (ārēja)
- 3 Apkures sūknis (ārējs)

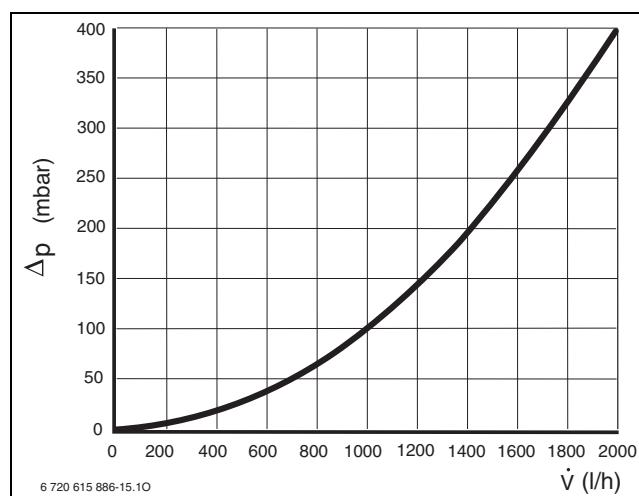
Apkures sūknis

Iebūvēšanai iekārtā pieejams elektroniskais apkures sūknis (piederums Nr. 1146) vai trīspakāpju apkures sūknis (piederums Nr. 1147).

Ārēju apkures sūkni iespējams iebūvēt atgaitā pirms iekārtas, → 10. att.

Ja apkures sūknis tiek iebūvēts turpgaitā aiz iekārtas, nepieciešams ievērot vismaz 1,5 bar augstu darba spiedienu.

Mēs iesakām apkures sūkni iebūvēt iekārtā vai atgaitā pirms iekārtas.



Att. 11

- \dot{V} Cirkulācijas ūdens caurplūde
- Δp Spiediena zudumi apkures iekārtā

5.4 Uzstādīšanas telpas izvēle

Prasības uzstādīšanas telpai

Ievērot gāzes un ūdens nozares uzņēmumu savienības Tehnisko noteikumu par gāzesvadiem un, sašķidrinātās gāzes iekārtām, Tehnisko noteikumu darbā ar sašķidrināto gāzi jaunākās redakcijas.

- ▶ Ievērot nacionālās likumdošanas normas.
- ▶ Ievērot dūmgāzu piederumu montāžas instrukciju prasības attiecībā uz minimālajiem montāžas attālumiem.

Degšanai nepieciešamais gaiss

Lai izvairītos no korozijas, degšanai nepieciešamajā gaisā nedrīkst būt ķīmiski agresīvu vielu.

Par koroziju veicinošiem tiek uzskatīti halogēnogļūdeņraži, kas satur hlora vai fluora savienojumus. Tie var būt sastopami, piemēram, šķīdinātājos, krāsās, līmēs, aerosolu darba gāzēs un sadzīves tīrīšanas līdzekļos.

Virsmas temperatūra

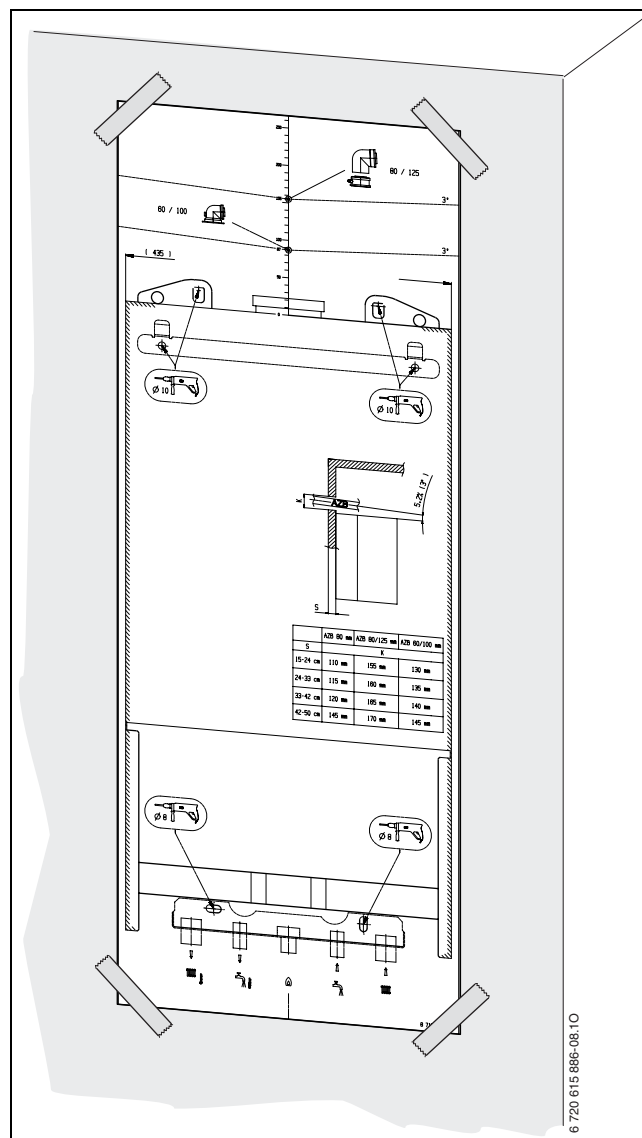
Maksimālā virsmas temperatūra nepārsniedz 85 °C. Atbilstoši Tehniskajiem noteikumiem par gāzesvadiem TRGI un Tehniskajiem noteikumiem darbā ar sašķidrināto gāzi TRF tāpēc nav nepieciešams veikt nekādus īpašus aizsardzības pasākumus saistībā ar degošiem būvmateriāliem un iebūvējamajām mēbelēm. Ievērot valstī spēkā esošos noteikumus.

Sašķidrinātās gāzes iekārtas zem zemes līmeņa

Iekārta atbilst TRF 1996 7.7. nodaļas prasībām uzstādīšanai zem zemes līmeņa. Mēs iesakām iebūvēt ārēju magnētventili, pieslēdzams pie IUM 1. Tādējādi sašķidrinātā gāze tiek padota tikai tad, ja ir siltuma pieprasījums.

5.5 Cauruļvadu iepriekšēja sagatavošana

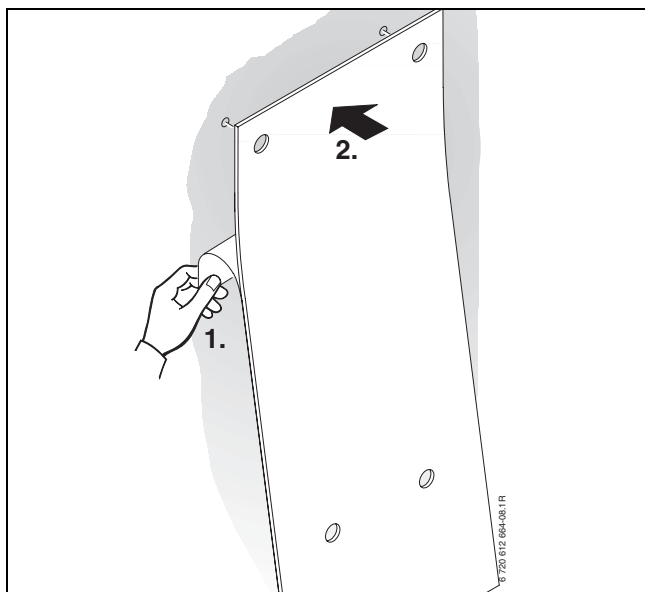
- ▶ Nostiprināt pie sienas iekārtas dokumentācijas komplektā ietilpstošo montāžas šablonu, ievērojot minimālos attālumus 100 mm no abām pusēm (→ 9. lpp.).
- ▶ Atbilstoši montāžas šablonam izurbt caurumus iekārtai un montāžas plātei.



Att. 12 Montāžas šablons

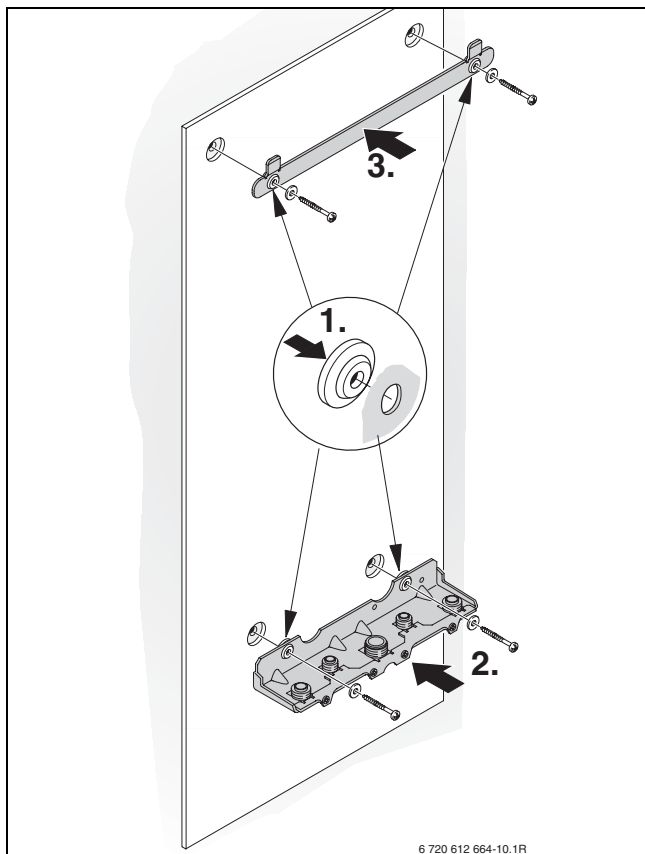
- ▶ Noņemt montāžas šablonu.

- ▶ Noņemt skaņas izolācijas plāksnes aizsarplēvi un pielīmēt skaņas izolācijas plāksni pie sienas. Skaņas izolācijas plāksnes apakšējā daļa nav nepieciešama.

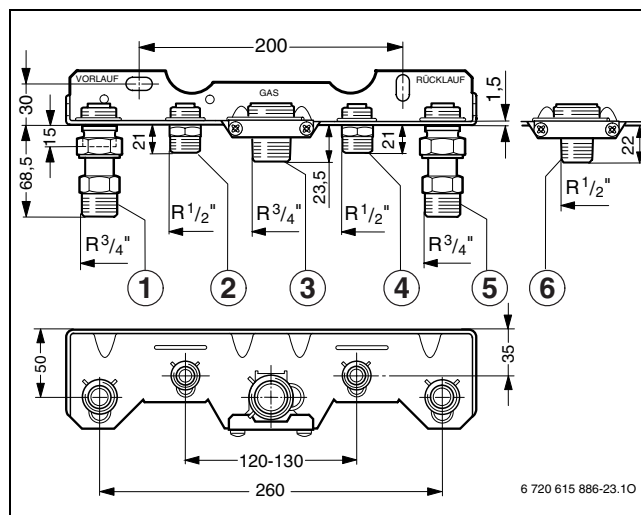


Att. 13

- ▶ Iespiest montāžas plati un montāžas sliedes sienas stiprinājumu urbumos gumijas amortizatorus.
- ▶ Ar komplektā ietilpstošajiem stiprināšanas materiāliem uzmontēt montāžas plati (nav piegādes komplektā) un montāžas sliedi.

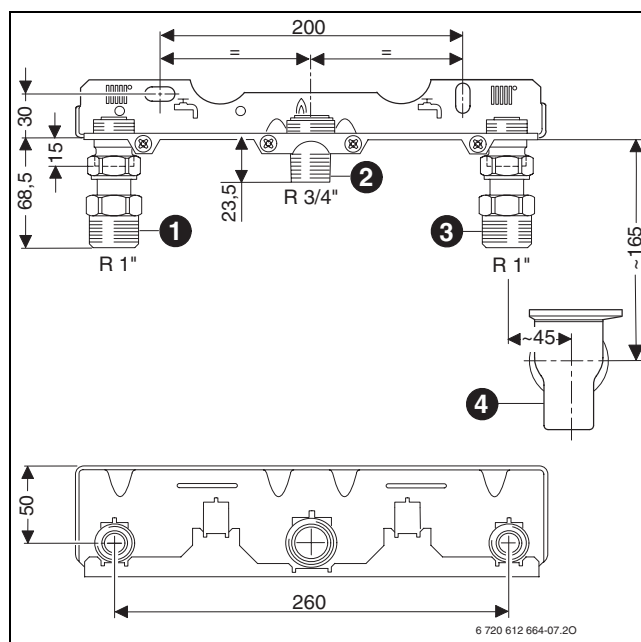


Att. 14



Att. 15 Piemērs: horizontāla montāžas plate Z.BR iekārtām

- 1 Apkures turpgaita
- 2 Karstais ūdens
- 3 Gāze
- 4 Aukstais ūdens
- 5 Apkures atgaita
- 6 Pieslēguma nipelis R 1/2 gāzei (pievienots)



Att. 16 Piemērs: montāžas plate Nr. 759 ZBR iekārtām

- 1 Apkures turpgaita
- 2 Gāze
- 3 Apkures atgaita
- 4 Piltuvsifona (nav piegādes komplektā) pieslēgums DN 40



Obligāti sekot, lai iekārtas tuvumā cauruļvadi netiktu piestiprināti ar cauruļu apskavām tādā veidā, ka tiek radīta slodze uz skrūsavienojumiem.

- ▶ Noteikt gāzes pievadcaurules iekšējo diametru saskaņā ar Vācijas gāzes un ūdens nozares uzņēmumu savienības Tehniskajiem noteikumiem par gāzesvadiem (dabasgāze) un Tehniskajiem noteikumiem darbā ar sašķidrināto gāzi (sašķidrinātā gāze).
- ▶ Sistēmas uzpildīšanai un iztukšošanai zemākajā vietā jāparedz uzpildīšanas un iztukšošanas krāns (nav piegādes komplektā).

5.6 Iekārtas montāža



Uzmanību: Nogulsņējumi cauruļvadu tīklā var sabojāt iekārtu.

- ▶ Lai likvidētu nogulsņējumus, izskalot cauruļvadu sistēmu.

- ▶ Noņemt iepakojumu, ievērojot norādes uz iepakojuma.
- ▶ Uz tipa plāksnītes pārbaudīt attiecīgās valsts marķējumu un iekārtas piemērotību gāzes apgādes uzņēmuma piegādātās gāzes veidam (→ 10. lpp.).

Apvalka noņemšana

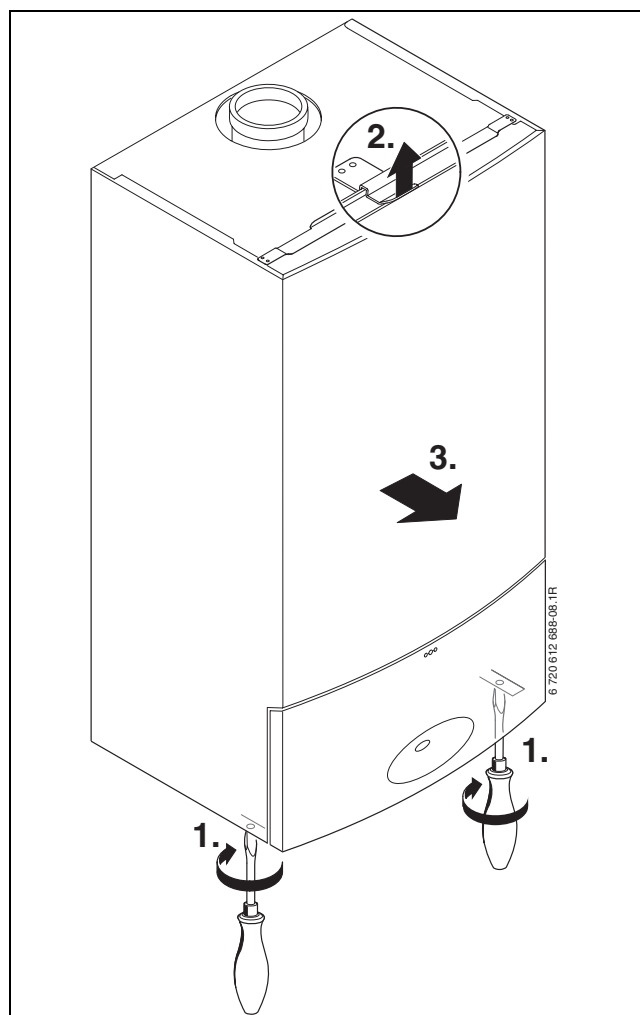


Apvalks ar divām skrūvēm ir nodrošināts pret patvaļīgu tā noņemšanu (elektrodrošība).

- ▶ Vienmēr pieskrūvējiet apvalku ar šīm skrūvēm.

- ▶ Atskrūvēt skrūves.

- ▶ Pacelt fiksatoru un noņemt apšuvumu, paceļot uz priekšu.

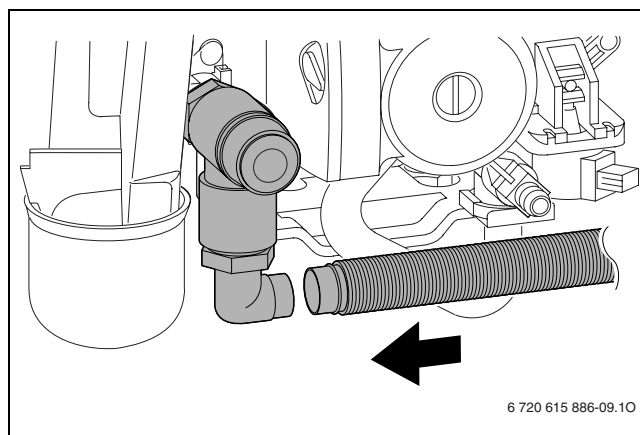


Att. 17

Iekārtas iekāršana

- ▶ Uzlikt blīves uz montāžas plates pieslēguma vietām.
- ▶ Iekārtu no augšas uzkārt uz montāžas sliedes.
- ▶ Pievilkt cauruļu pieslēgumu uz mavas tipa uzgriežņus.

Drošības vārsta lokanās izplūdes caurules montāža



Att. 18

Piltuvsifons Piederums Nr. 432

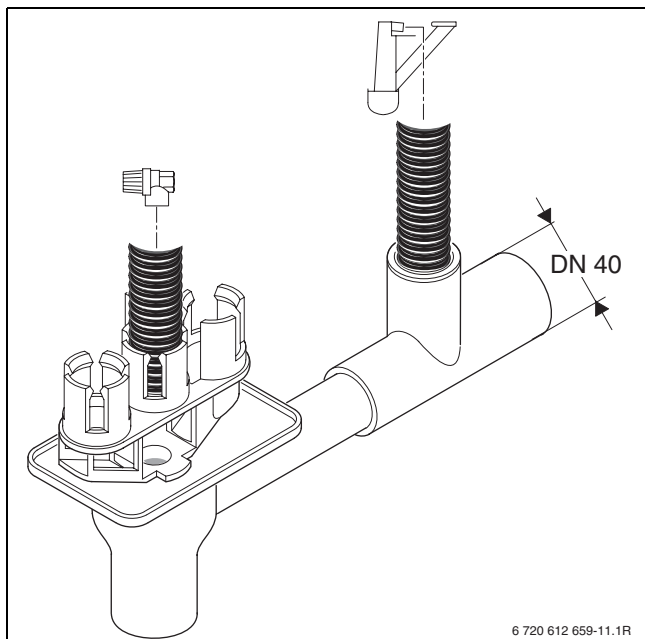
No drošības vārsta izplūstošā ūdens un kondensāta drošai novadīšanai ir paredzēts piederums Nr. 432.

- ▶ Kondensāta novadīšanas caurulei jābūt izgatavotai tikai no korozijizturīga materiāla (ATV-A 251). Šādi materiāli ir: keramikas, cietā polivinilhlorīda, parastā polivinilhlorīda, PE-HD, PP, ABS/ASA caurules, čuguna caurules ar emaljas vai cita veida pārklājumu no iekšpuses, tērauda caurules ar plastmasas pārklājumu iekšpusē, nerūsējošā tērauda un borsilikātkstikla caurules.
- ▶ Novadīšanas cauruli montēt tieši pie DN 40 pieslēguma.



Uzmanību:

- ▶ Novadīšanas caurules nedrīkst modificēt vai aizvērt.
- ▶ Cauruli novietot tikai virzienā uz leju.



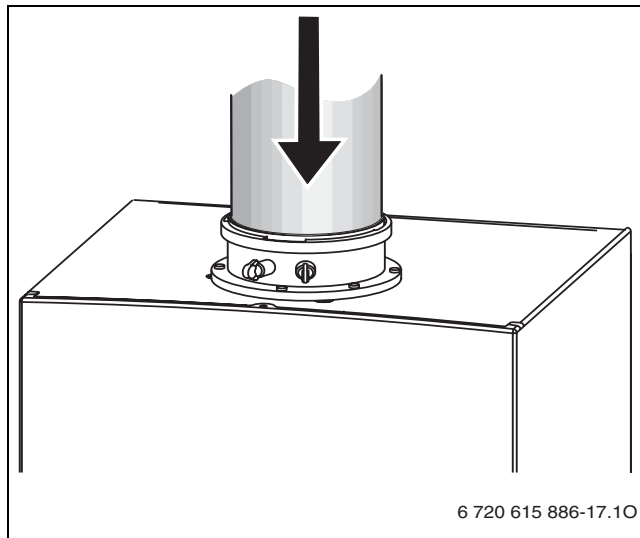
Att. 19

Dūmgāzu novadīšanas piederumu pieslēgšana

- ▶ Dūmgāzu piederumu līdz galam iebīdīt uzmvā.



Papildus informāciju par uzstādīšanu var atrast atbilstošā dūmgāzu piederuma montāžas instrukcijā.



Att. 20 Dūmgāzu piederuma nostiprināšana

- ▶ Pārbaudīt dūmgāzu novadīšanas ceļa hermētiskumu (→ 10.2. nodaļa).

5.7 Pieslēgumu pārbaude

Ūdens pieslēgumi

- ▶ Atvērt apkures turgaitas krānu un atgaitas krānu un uzpildīt apkures sistēmu.
- ▶ Pārbaudīt savienojumu vietu hermētiskumu (pārbaudes spiediens: maks. 2,5 bar pie manometra).

Gāzes cauruļvads

- ▶ Noslēgt gāzes krānu, lai pasargātu gāzes armatūru no bojājumiem, ko izraisa pārmērīgs spiediens.
- ▶ Pārbaudīt savienojumu vietu hermētiskumu (pārbaudes spiediens: maks. 150 mbar).
- ▶ Veikt spiediena samazināšanu.

5.8 Īpaši gadījumi

ZSBR iekārtu darbināšana bez karstā ūdens tvertnes

- ▶ Noslēgt karstā un aukstā ūdens pieslēgumus pie montāžas plates ar piederumu Nr. 1113.

6 Pieslēgšana elektrotīklam

6.1 Vispārējie norādījumi



Bīstami: augsts spriegums!

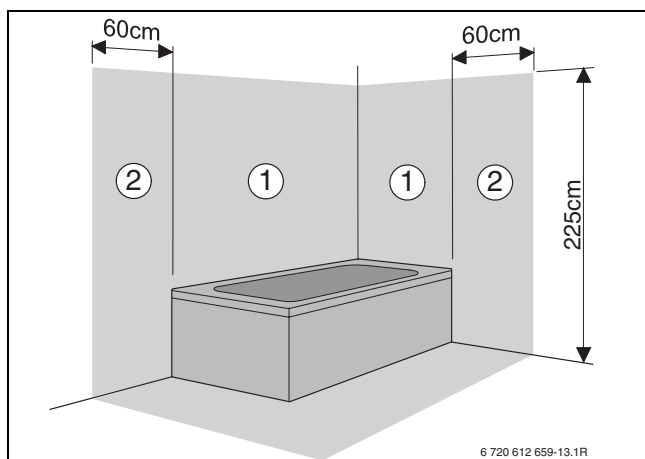
- ▶ Strādājot ar elektriskajām daļām, pieslēgumi jāatslēdz no sprieguma (drošinātājs, automātiskais slēdzis).

Visu iekārtas regulēšanas, vadības un drošības sistēmu elektroinstalācija ir samontēta darba gatavībā un pārbaudīta.

Ievērot aizsardzības pasākumus kas paredzēti Elektrotehnikas, elektronikas un informāciju tehnoloģiju asociācijas (VDE) Noteikumos 0100 un vietējo energoapgādes uzņēmumu īpašajos noteikumos (TAB). Telpās, kurās ierīkota vanna vai duša, iekārtu atļauts pieslēgt tikai caur zemējuma aizsargslēdzi.

Barošanas kabelim nedrīkst būt pieslēgti citi patērētāji.

1. pakāpes drošības zonā kabeli jāliek vertikāli uz augšu.



Att. 21

1. pakāpes drošības zona, tieši virs vannas

2. pakāpes drošības zona, 60 cm rādiusā ap vannu/dušu

Starpfāzu sprieguma tīkls (IT)

- ▶ Lai nodrošinātu pietiekamu jonizācijas strāvu, starp N dzīslu un drošinātāja pieslēguma dzīslu jāiebūvē pretestība (pasūt. Nr. 8 900 431 516).

-vai-

- ▶ Izmantot atdalošo transformatoru (piederums Nr. 969).

Drošinātāji

Iekārta ir aprīkota ar trim drošinātājiem. Tie atrodas uz galvenās plates (→ 6. att., 16. lpp.).



Rezerves drošinātāji atrodas atveramā vāka iekšpusē (→ 23. att.).

6.2 Iekārtu pieslēgšana ar pieslēguma kabeli un tīkla kontaktdakšu

- ▶ Tīkla kontaktdakšu iespraust kontaktligzdā ar aizsargkontakta (ārpus 1. un 2. pakāpes drošības zonas).

Ja kabelis ir nepietiekama garuma, pagarināt kabeli, → 6.3. nodaļa.

Izmantot sekojošus kabeļu tipus:

- HO5VV-F 3 x 0,75 mm² vai
- HO5VV-F 3 x 1,0 mm²

Ja iekārta atrodas 1. vai 2. pakāpes drošības zonā, pagarināt kabeli, → 6.3. nodaļa.

Izmantot sekojošo kabeļa tipu:

- NYM-I 3 x 1,5 mm²

- ▶ Tīkla pieslēgums jāveic caur atdalītājierīci, ievērojot min. 3 mm attālumu starp kontaktiem (piem. drošinātājiem, automātisko slēdzi).

6.3 Iekārtu pieslēgšana bez pieslēguma kabeļa

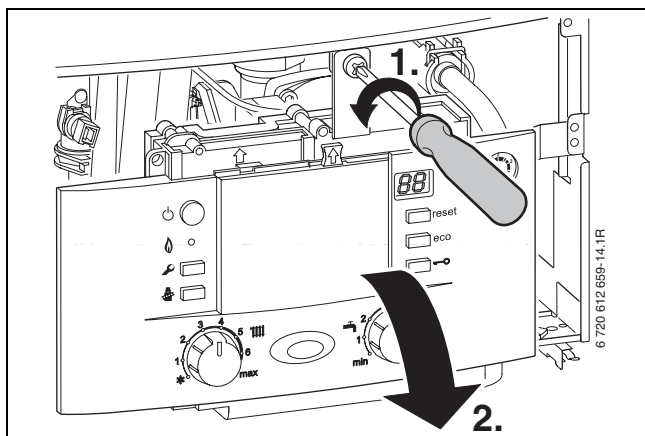
Heatronic atvēršana



Uzmanību: Kabeļa atgriezumam var sabojāt Heatronic.

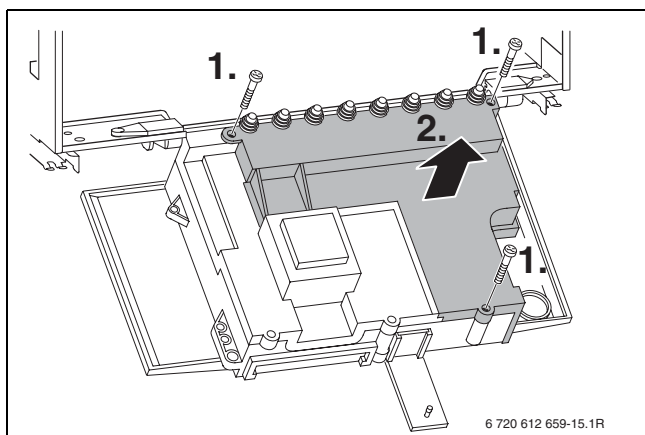
- ▶ Kabeļa izolāciju veidot tikai ārpus Heatronic.

- ▶ Izskrūvēt skrūvi un atlikt Heatronic uz leju.



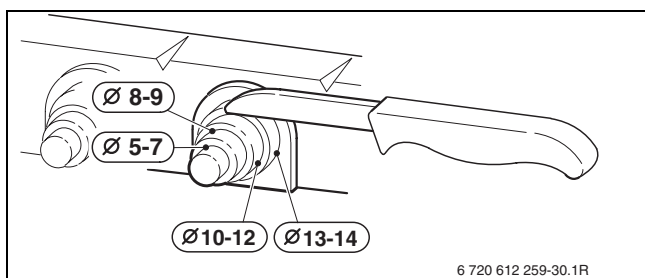
Att. 22

- ▶ Izņemt skrūves, izcelt kabeli un noņemt atveramo vāku.



Att. 23

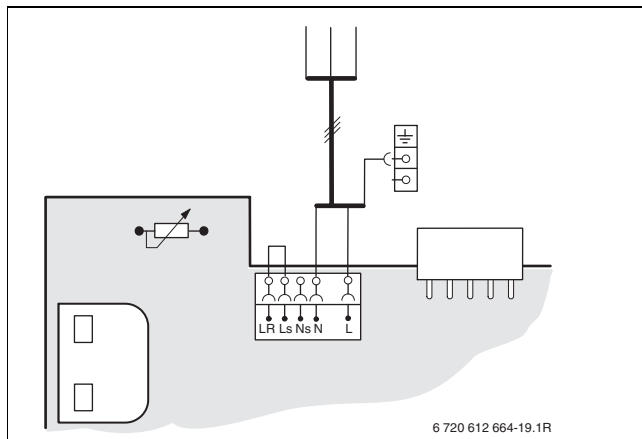
- ▶ Lai nodrošinātu aizsardzību pret ūdens šļakatām (IP), nostiepes fiksatoru vienmēr jānogriež atbilstošais kabeļa diametram.



Att. 24

- ▶ Caurvadīt kabeli caur nostiepes fiksatoru un atbilstoši pieslēgt.
- ▶ Nofiksēt kabeli pie nostiepes fiksatora.
- ▶ Saskaņā ar VDE 0700 1. daļu, iekārta droši jāpieslēdz sadales kārbas spaiļu kopnei un tīkla pieslēgumu jāveic caur atdalītājierīci, ievērojot min. 3 mm attālumu starp kontaktiem (piemēram, drošinātājiem, automātisko slēdzi).
- ▶ Izlikt kabeli pieslēgumam pie elektrotīkla (230 V maiņstrāva, 50 Hz). Izmantot tikai sekojošus kabeļu tipus:

- NYM-I 3 x 1,5 mm² vai
- HO5VV-F 3 x 0,75 mm² (izņemot tiešā vannas vai dušas tuvumā, aizsardzības zonas 1 un 2 saskaņā ar VDE 0100, 701. daļu) vai
- HO5VV-F 3 x 1,0 mm² (izņemot tiešā vannas vai dušas tuvumā, aizsardzības zonas 1 un 2 saskaņā ar VDE 0100, 701. daļu).



Att. 25

6.4 Piederumu pieslēgšana

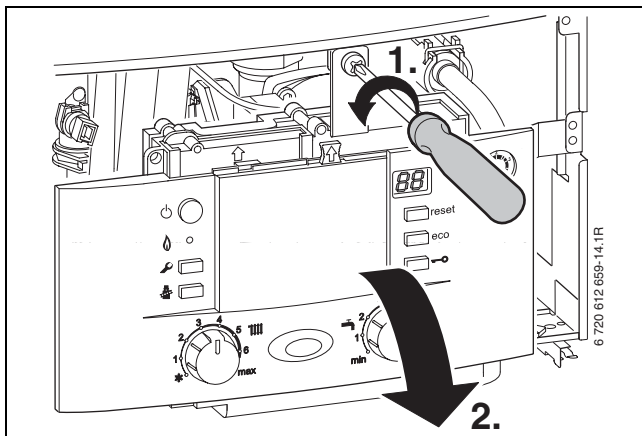
Heatronic atvēršana



Uzmanību: Kabeļa atgriezumī var sabojāt Heatronic.

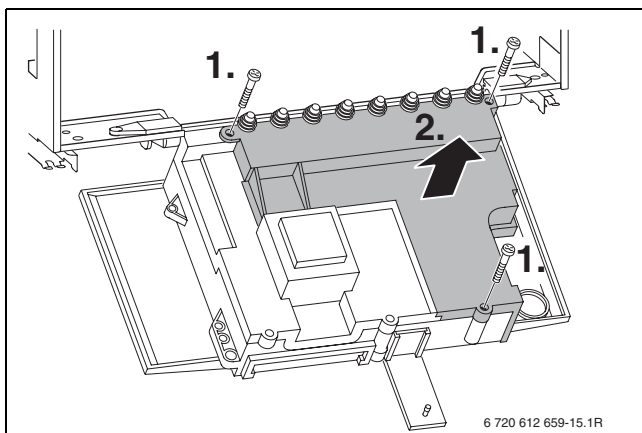
- ▶ Kabeļa izolāciju veidot tikai ārpus Heatronic.

- ▶ Izskrūvēt skrūvi un atlikt Heatronic uz leju.



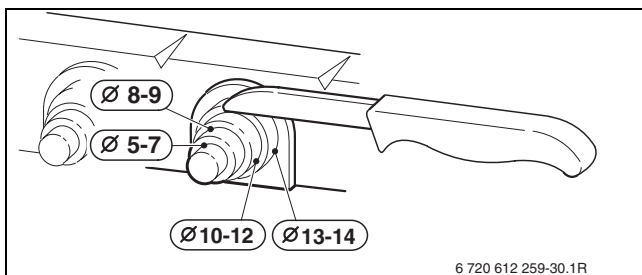
Att. 26

- ▶ Izņemt skrūves, izcelt kabeli un noņemt atveramo vāku.



Att. 27

- ▶ Lai nodrošinātu aizsardzību pret ūdens šļakatām (IP), nostiepes fiksatoru vienmēr jānogriež atbilstošais kabeļa diametram.



Att. 28

- ▶ Caurvadīt kabeli caur nostiepes fiksatoru un atbilstoši pieslēgt.
- ▶ Nofiksēt kabeli pie nostiepes fiksatora.

6.4.1 Apkures temperatūras regulatora vai tālvadības pieslēgšana

Iekārtu drīkst darbināt tikai ar vienu Junkers regulatoru.

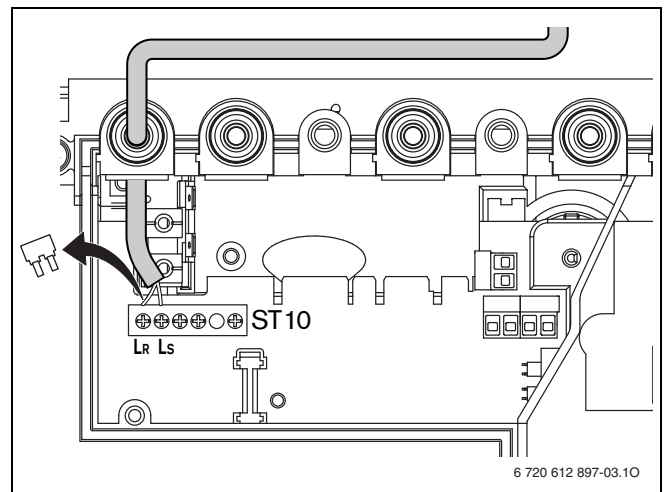
Apkures temperatūras regulatorus FW 100 un FW 200 var iebūvēt arī tieši Heatronic 3 priekšpusē.

Par montāžu un pieslēgšanu elektrotīklam skatīt atbilstošo montāžas instrukciju.

230 V kontakttipa regulatora pieslēgšana

Regulatoram jābūt piemērotam tīkla spriegumam (no apkures iekārtas) un tam nedrīkst būt atsevišķa zemējuma.

- ▶ Nogriezt nostiepes fiksatoru atbilstoši kabeļa diametram.
- ▶ Caurvadīt kabeli caur nostiepes fiksatoru un pieslēgt regulatoru pie ST10 sekojoši:
 - L pie L_S
 - S pie L_R
- ▶ Nofiksēt kabeli pie nostiepes fiksatora.



Att. 29 Pieslēgšana (230 V AC, izņemot pārvienojumu starp L_S un L_R)

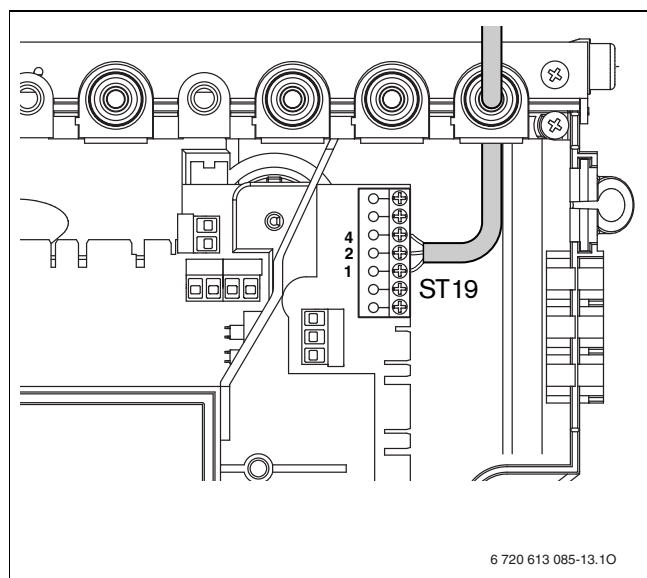
Telpas temperatūras vadītu regulatoru TR 200 pieslēgšana

- ▶ Izmantot vadus ar sekojošiem šķērs griezumumiem:

Vada garums	Šķērs griezumums
≤ 20 m	0,75 - 1,5 mm ²
≤ 30 m	1,0 - 1,5 mm ²
> 30 m	1,5 mm ²

Tab. 10

- ▶ Nogriezt nostiepes fiksatoru atbilstoši kabeļa diametram.
- ▶ Caurvadīt pieslēguma kabeli caur nostiepes fiksatoru un pieslēgt pie ST19 spailēm 1, 2 un 4.
- ▶ Nofiksēt kabeli pie nostiepes fiksatora.



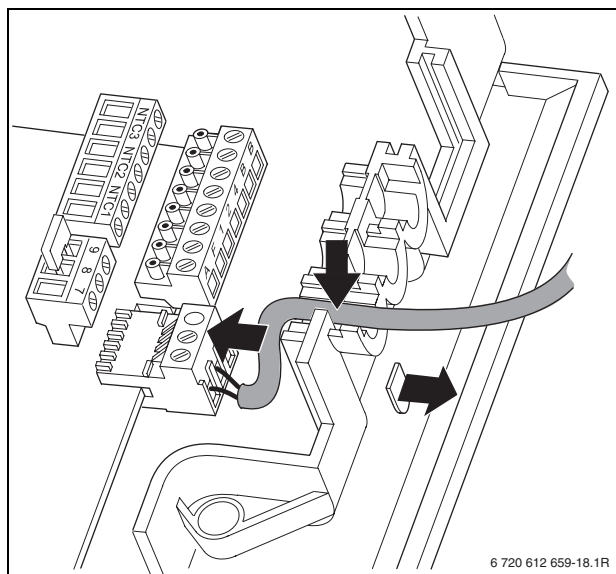
Att. 30 24 V regulatora pieslēgšana

6.4.2 Tvertnes pieslēgšana

Netieši apsildāma karstā ūdens tvertne ar tvertnes temperatūras sensoru (NTC)

Junkers karstā ūdens tvertni ar tvertnes temperatūras sensoru pieslēdz nepastarpināti iekārtas vadības platei. Kabelis ar spraudni ietilpst karstā ūdens tvertnes piegādes komplektā.

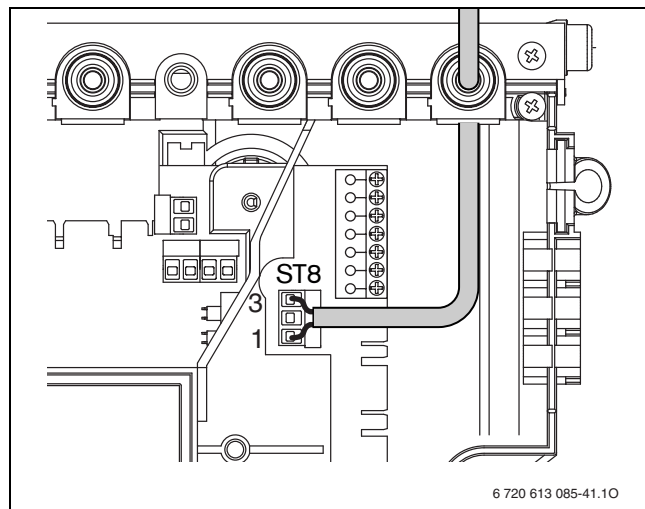
- ▶ Izlauzt plastmasas mēlīti.
- ▶ Ievietot tvertnes temperatūras sensora kabeli.
- ▶ Iespraust spraudni vadības platē.



Att. 31 Tvertnes temperatūras sensora (NTC) pieslēgšana

Netieši apsildāmā karstā ūdens tvertne ar tvertnes termostatu

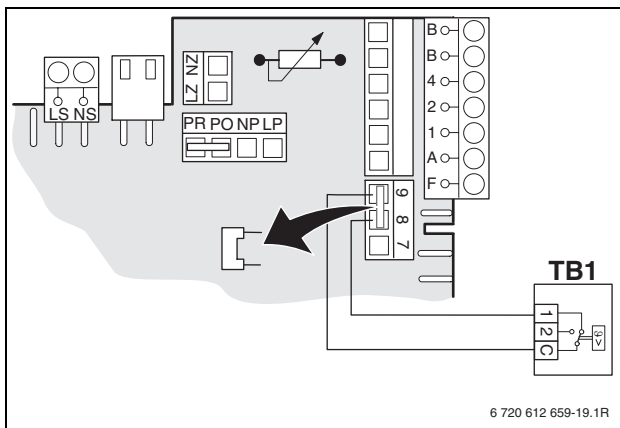
- ▶ Nogriezt nostiepes fiksatoru atbilstoši kabeļa diametram.
- ▶ Caurvadīt kabeli caur nostiepes fiksatoru un pieslēgt tvertnes termostatu pie ST8 sekojoši:
 - L pie 1
 - S pie 3
- ▶ Nofiksēt kabeli pie nostiepes fiksatora.



Att. 32 Tvertnes termostata pieslēgšana

6.4.3 Grīdas apkures turpgaitas temperatūras ierobežotāja TB 1 pieslēgšana

Apkures sistēmām tikai ar grīdas apkuri un tiešu hidraulisku pieslēgumu iekārtai.

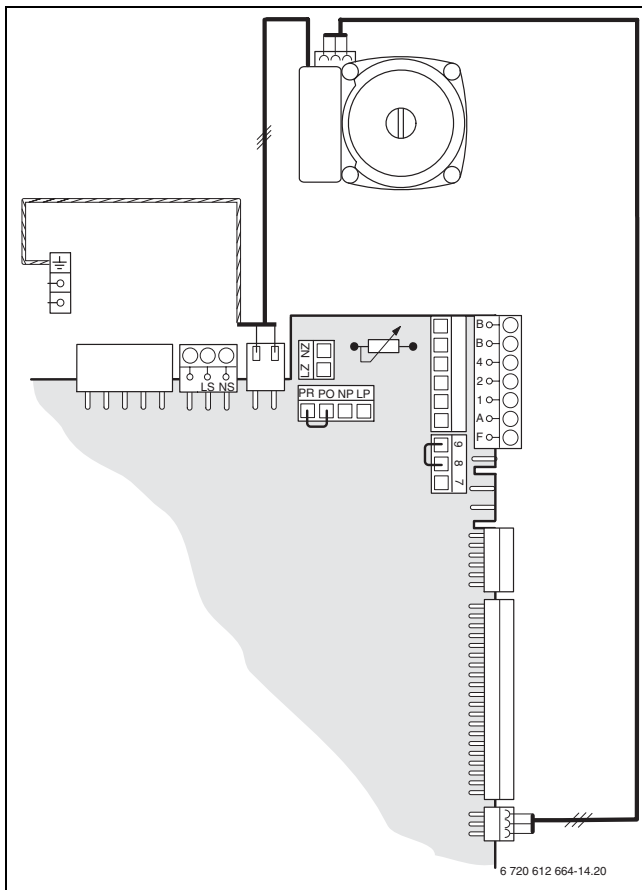


Att. 33

Nostrādājot temperatūras ierobežotājam, tiek pārtraukta gan apkure, gan karstā ūdens sagatavošana.

6.4.4 ZBR iekārtas: Elektroniskā apkures sūkņa (piederums Nr. 1146) pieslēgšana

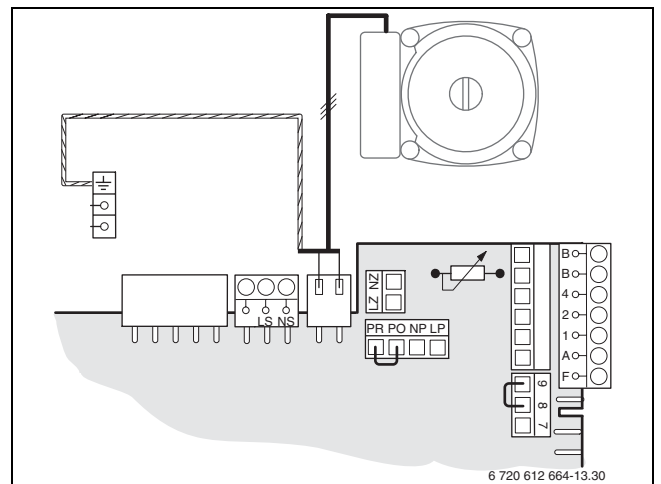
Elektroniskais apkures sūknis tiek pieslēgts nepastarpināti pie iekārtas vadības plates. Kabelis ar spraudni ietilpst piederuma komplektācijā.



Att. 34

6.4.5 ZBR iekārtas: Trīspakāpju apkures sūkņa (piederums Nr. 1147) pieslēgšana

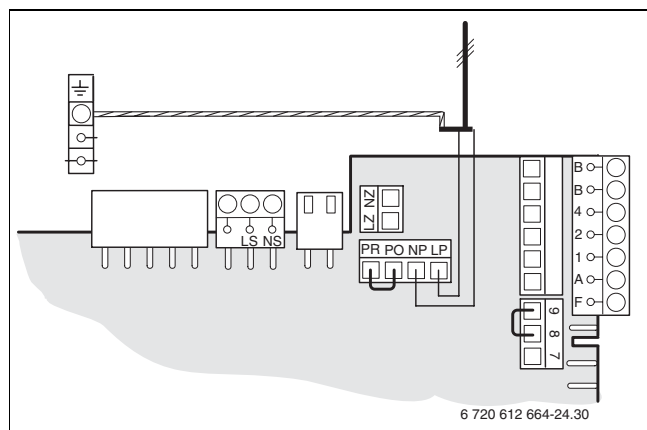
Trīspakāpju apkures sūknis tiek pieslēgts nepastarpināti pie iekārtas vadības plates.



Att. 35

6.5 Ārējo piederumu pieslēgšana

6.5.1 Cirkulācijas sūkņa pieslēgšana



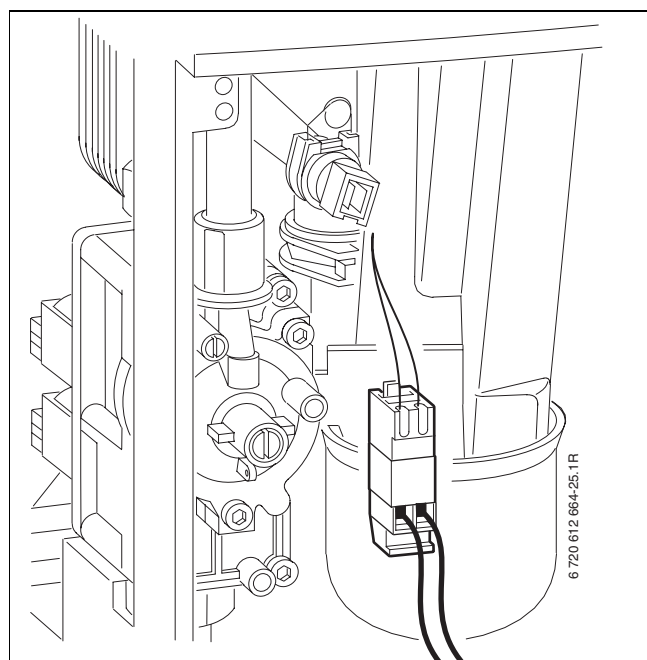
Att. 36

- ▶ Ar servisfunkciju 5.E pieslēgumu NP - LP ieregulēt uz **1** (cirkulācijas sūknis), → 57. lpp.



Cirkulācijas sūkni vada Junkers apkures regulators.

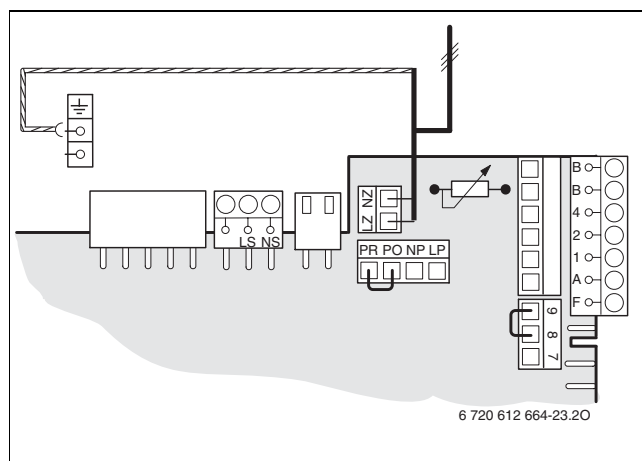
6.5.2 Ārēja turpgaitas temperatūras sensora (piem. hidrauliskajam atdalītājam) pieslēgšana



Att. 37

Servisfunkcija 7.d „Ārēja turpgaitas temperatūras sensora pieslēgums“ automātiski tiek ieregulēta uz **1**, → 58. lpp.

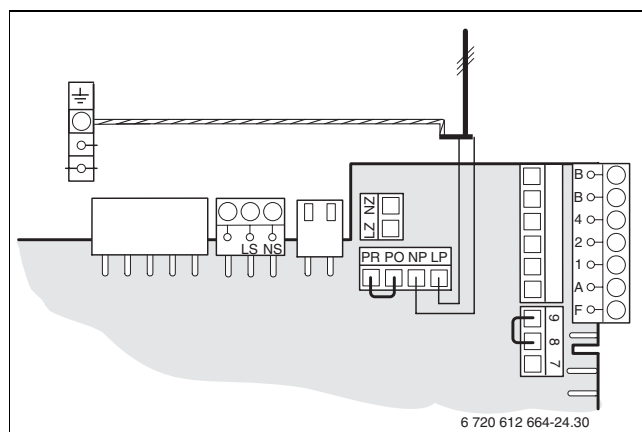
6.5.3 ZBR iekārtas: Ārēja apkures sūkņa (primārais loks) pieslēgšana



Att. 38

Pieslēguma LZ - NZ slēgums ir kā iebūvētam apkures sūknim. iespējami visi sūkņa slēgumu veidi, → 54. lpp.

6.5.4 Ārēja apkures sūkņa pieslēgšana patērētāja lokā bez maisītāja (sekundārais loks)

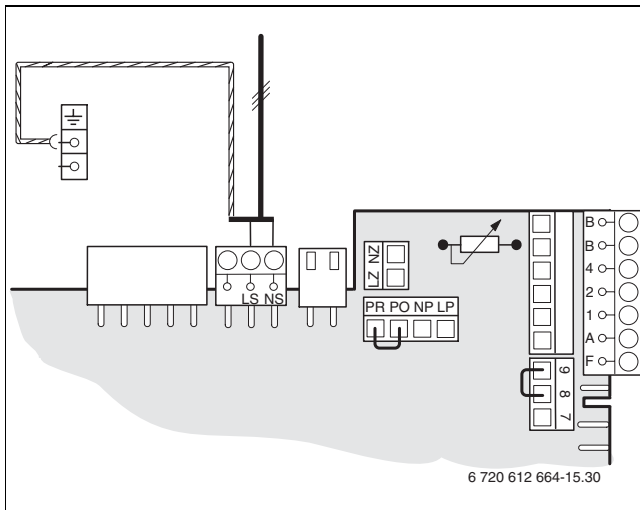


Att. 39

- ▶ Ar servisfunkciju 5.E ieregulēt pieslēgumu NP - LP uz **2** (ārējs apkures sūknis patērētāja lokā bez maisītāja), → 57. lpp.

Ja apkures sūknis pieslēgts pie NP - LP, apkures režīmā tas pastāvīgi darbojas. Sūkņa slēgumu veidi nav iespējami.

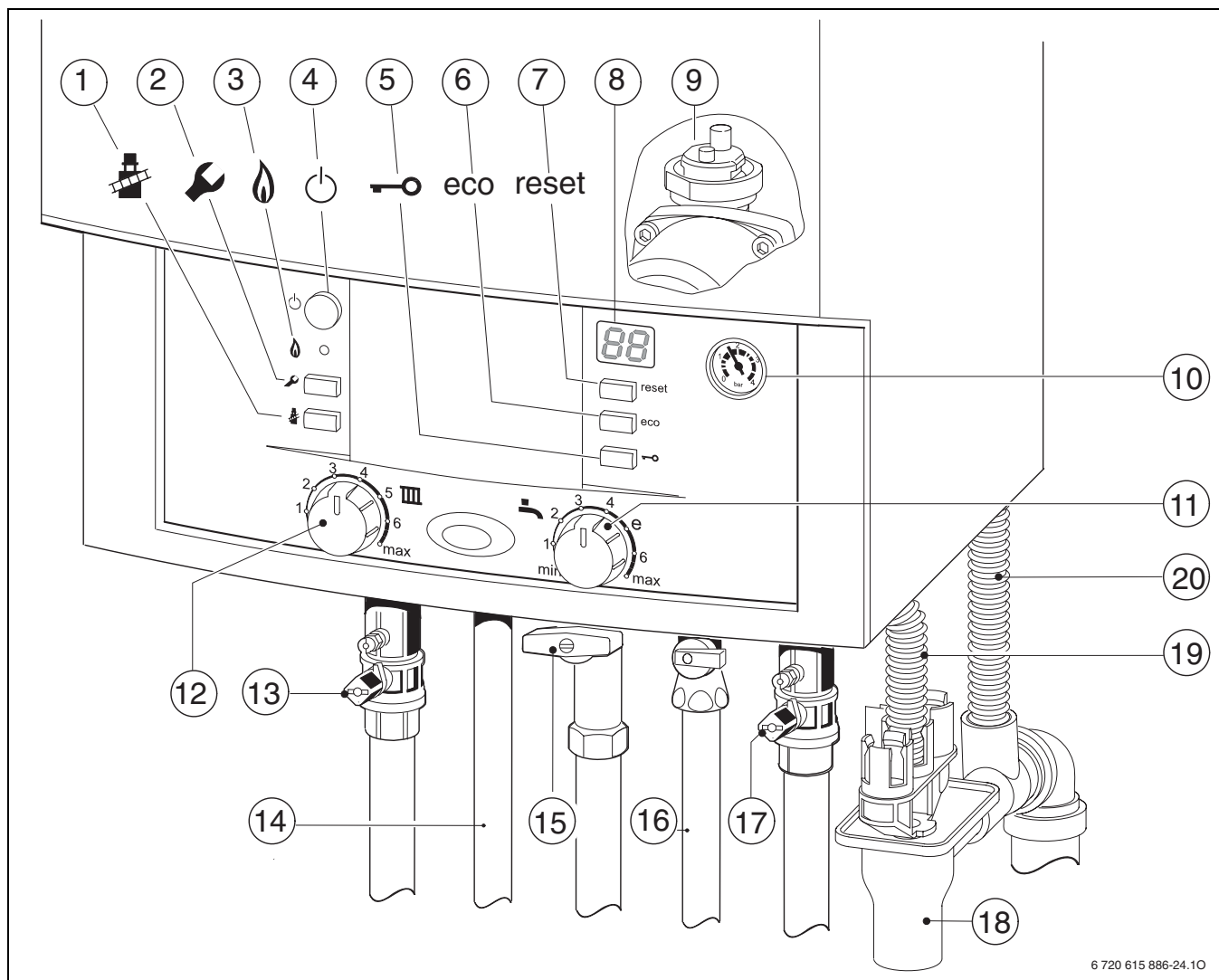
6.5.5 ZBR iekārtas: Ārēja karstā ūdens tvertnes uzsildīšanas sūkņa vai trīsvirzienu vārsta (ar atvilkšanas atsperi) karstā ūdens tvertnes uzsildīšanai (230 V maiņstrāva, maks. 200 W) pieslēgšana



Att. 40

- ▶ Trīsvirzienu vārstu montēt tā, lai laikā, kad nenotiek caurplūde, karstā ūdens tvertnes loks būtu atvērts.
- ▶ Izvēlēties sūkņa režīmu atbilstoši servisfunkcijai 1.F, → 54. lpp.

7 Iedarbināšana



Att. 41

- 1 Dūmvada tīrītāja taustiņš
- 2 Servistaustiņš
- 3 Degļa darbības kontrollampīņa
- 4 Ieslēgšanas/izslēgšanas slēdzis
- 5 Taustiņu bloķēšana
- 6 ECO taustiņš
- 7 Taustiņš „reset“
- 8 Displejs
- 9 Automātiskais atgaisotājs
- 10 Manometrs
- 11 Karstā ūdens temperatūras regulators
- 12 Turpgaitas temperatūras regulators
- 13 Apkures turpgaitas krāns
- 14 Karstā ūdens krāns (ZWBR),
Tvertnes turpgaita (ZSBR)
- 15 Gāzes krāns (aizvērts)
- 16 Aukstā ūdens krāns (ZWBR),
Tvertnes atgaita (ZSBR)
- 17 Apkures atgaitas krāns
- 18 Sifons
- 19 Drošības vārsta lokanā izplūdes caurule
- 20 Kondensāta caurule

7.1 Pirms iedarbināšanas



Bridinājums: Iedarbinot iekārtu bez ūdens, iekārta tiek bojāta!

- ▶ Nedarbināt iekārtu bez ūdens.

- ▶ Ieregulēt izplešanās tvertnes priekšspiedienu atbilstoši apkures sistēmas statiskajam augstumam (→ 28. lpp.).
- ▶ Atvērt sildķermeņu vārstus.
- ▶ ZWBR iekārtām atvērt aukstā un karstā ūdens krānus (16, 41. att.) un turēt vienu karstā ūdens krānu atvērtu tik ilgi, līdz no tā sāk plūst ūdens.
- ▶ Iekārtām ar karstā ūdens tvertni atvērt aukstā ūdens krānu un turēt vienu karstā ūdens krānu atvērtu tik ilgi, līdz no tā sāk plūst ūdens.
- ▶ Atvērt apkures turpgaitas un apkures atgaitas krānus (13 un 17, 41. attēls) un piepildīt apkures sistēmu līdz spiedienam 1 - 2 bar un aizvērt uzpildīšanas krānu.
- ▶ Atgaisot sildķermeņus.
- ▶ No jauna uzpildīt apkures sistēmu līdz 1–2 bar spiedienam.
- ▶ Pārbaudīt, vai uz iekārtas tipveida plāksnītes norādītais gāzes veids atbilst gāzes uzņēmuma piegādātajam gāzes veidam.

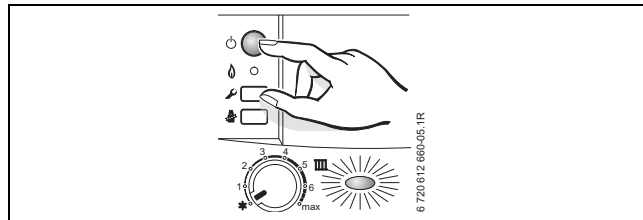
Nav nepieciešams ieregulēt nominālo siltuma slodzi pēc Tehnisko noteikumu par gāzesvadiem TRGI 1986 8.2. daļas.

- ▶ Atvērt gāzes krānu (15).

7.2 Iekārtas ieslēgšana/izslēgšana

Ieslēgšana

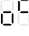
- ▶ Ieslēgt iekārtu ar ieslēgšanas/izslēgšanas slēdzi. Statusa kontrolspuldzīte deg zilā krāsā un displejs rāda apkures ūdens turpgaitas temperatūru.



Att. 42

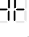


Pirmo reizi ieslēdzot iekārtu, tā vienu reizi iedarbina atgaisošanas funkciju. Papildus tam, ar noteiktu intervālu ieslēdzas un izslēdzas apkures sūkņi (šis process ilgst apm. 4 minūtes).

Šajā laikā displejs rāda  pārmaiņus ar turpgaitas temperatūru.

- ▶ Atvērt automātisko atgaisotāju (9) un pēc atgaisošanas atkal aizvērt (→ 40. lpp.).



Kad displejā pārmaiņus ar turpgaitas temperatūru parādās , darbojas sifona uzpildes programma → 57. lpp.

Izslēgšana

- ▶ Iekārtu izslēdz ar ieslēgšanas/izslēgšanas slēdzi. Statusa kontrolspuldzīte nodziest.
- ▶ Ja nepieciešams uz ilgāku laiku pārtraukt iekārtas ekspluatāciju: nodrošināt pret sala aizsardzību (→ 7.9. nodaļa).

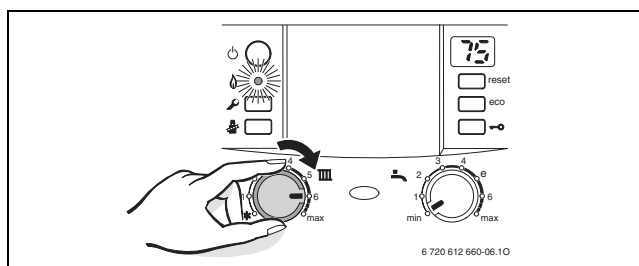
7.3 Apkures ieslēgšana

Maksimālo turpgaitas temperatūru var ieregulēt diapazonā no 35 °C līdz apm. 90 °C.



Grīdas apkurei ievērot maksimālo pieļaujamo apkures turpgaitas temperatūru.

- ▶ Maksimālo turpgaitas temperatūru ar turpgaitas temperatūras regulatoru **III** pielāgot apkures iekārtai:
 - grīdas apkure: piemēram, pozīcija **3** (apm. 50 °C)
 - Zemas temperatūras apkure: pozīcija **6** (apm. 75 °C)
 - apkure ar turpgaitas temperatūru līdz 90 °C: pozīcija **max**



Att. 43

Ja deglis ir darbības režīmā, kontrolspuldzīte deg **zaļā** krāsā.

Pozīcija	Turpgaitas temperatūra
1	apm. 35 °C
2	apm. 43 °C
3	apm. 50 °C
4	apm. 60 °C
5	apm. 67 °C
6	apm. 75 °C
maks.	apm. 90 °C

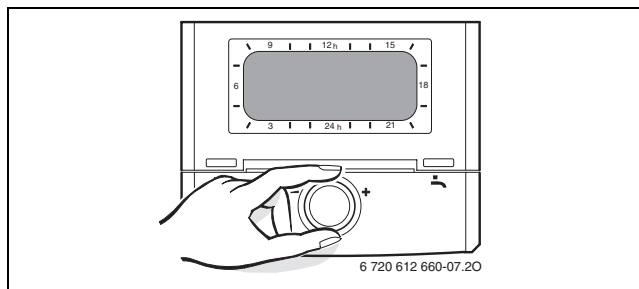
Tab. 11

7.4 Apkures temperatūras regulators



Ievērojiet izmantotā apkures temperatūras regulatora apkalpošanas instrukciju. Tajā parādīts,

- ▶ kā Jūs varat veikt darba režīmu un apkures līknes ieregulējumus āra temperatūras vadītās regulatoros,
- ▶ kā ieregulēt telpas temperatūru,
- ▶ kā izmantot apkuri ekonomiski un taupīt enerģiju.




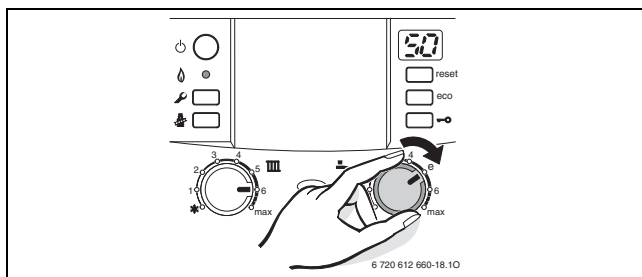
Att. 44

7.5 Pēc iedarbināšanas


- ▶ Pārbaudīt gāzes pieslēguma plūsmas spiedienu (→ 62. lpp.).
- ▶ Pārbaudīt, vai no kondensāta sifona caurules izplūst kondensāta ūdens. Ja tas tā nenotiek, izslēgt un atkal ieslēgt ieslēgšanas/izslēgšanas slēdzi. Tādējādi tiek aktivizēta sifona uzpildīšanas programma (→ 57. lpp.). Vajadzības gadījumā atkārtot šo darbību vairākkārt, līdz izplūst kondensāts.
- ▶ Aizpildīt iedarbināšanas protokolu (→ 87. lpp.).
- ▶ Pielīmēt uzlīmi „Heatronic ieregulējumi“ redzamā vietā uz iekārtas apvalka (→ 46. lpp.).

7.6 ZWBR iekārtas - Karstā ūdens temperatūras ieregulēšana

- ▶ Ar karstā ūdens temperatūras regulatoru  ieregulēt karstā ūdens temperatūru.
Displejā 30 sekundes mirgo ieregulētā karstā ūdens temperatūra.



Att. 45

Karstā ūdens temperatūras regulators 	Karstā ūdens temperatūra
min.	apm. 40 °C
e	apm. 50 °C
maks.	apm. 60°C

Tab. 12

Taustiņš „eco“

Nospiežot un turot nospiestu taustiņu „eco“, līdz tas izgaismojas, iespējams izvēlēties **komforta režīmu** vai **ekonomisko režīmu**.

Komforta režīms, taustiņš „eco“ nav izgaismots (rūpnīcas ieregulējums)

Iekārta **pastāvīgi** uztur ieregulēto temperatūru. Tāpēc gaidīšanas laiks uz karsto ūdeni ir īss. Tādēļ iekārta ieslēdzas arī tad, ja karstais ūdens netiek patērēts.


Ekonomiskais režīms, taustiņš „eco“ izgaismots

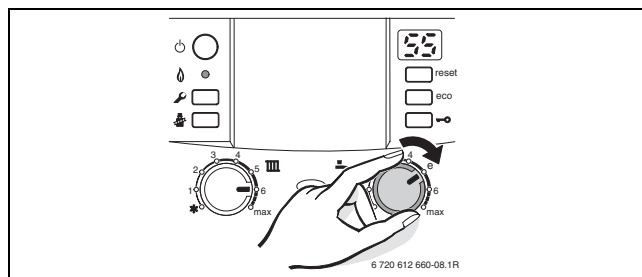
- Uzsildīšana līdz ieregulētajai temperatūrai notiek tikai tad, kad karstais ūdens tiek patērēts.
- **patēriņa pieteikšana.**
Īslaicīgi atverot un aizverot karstā ūdens krānu, ūdens tiek uzsildīts līdz ieregulētajai temperatūrai.



Karstā ūdens patēriņa pieteikšana ļauj maksimāli ietaupīt gāzi un ūdeni.

7.7 Iekārtas ar karstā ūdens tvertni: Karstā ūdens temperatūras ieregulēšana

- ▶ Ar karstā ūdens temperatūras regulatoru  ieregulēt karstā ūdens temperatūru.
Displejā 30 sekundes mirgo ieregulētā karstā ūdens temperatūra.




Att. 46



Brīdinājums: Applaucēšanās draudi!

- ▶ Temperatūru normālā režīmā neieregulēt augstāku par 60°C.
- ▶ Temperatūru līdz 70°C ieregulēt tikai termiskajai dezinfekcijai (→ 45. lpp.).

Karstā ūdens temperatūras regulators 	Karstā ūdens temperatūra
min.	apm. 10 °C (pretsala aizsardzība)
e	apm. 55 °C
maks.	apm. 70 °C

Tab. 13

Taustiņš „eco“

Nospiežot un turot nospiestu taustiņu „eco“, līdz tas izgaismojas, iespējams izvēlēties **komforta režīmu** vai **ekonomisko režīmu**.




Komforta režīms, taustiņš „eco“ nav izgaismots (rūpnīcas ieregulējums)

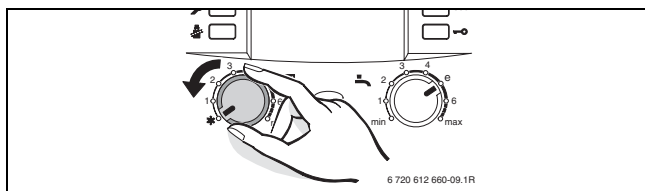
Komforta režīmā pastāv karstā ūdens tvertnes prioritāte. Karstā ūdens tvertne vispirms tiek uzsildīta līdz ieregulētajai temperatūrai. Pēc tam iekārta pārslēdzas apkures režīmā.

Ekonomiskais režīms, deg ECO taustiņš

Ekonomiskajā režīmā iekārta ik pēc desmit minūtēm pārslēdzas no apkures režīma uz ūdens uzsildīšanas režīmu un otrādi.

7.8 Vasaras režims (bez apkures, tikai karstā ūdens sagatavošana)

- ▶ Pierakstīt turpgaitas temperatūras regulatora  pozīciju.
- ▶ Pagrieziet turpgaitas temperatūras regulatoru  pa kreisi  līdz galam. Apkures sūknis un līdz ar to arī apkure ir izslēgta. Karstā ūdens sagatavošana un sprieguma padeve apkures regulatoram un pulksteņslēdzim turpinās.



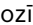
Att. 47

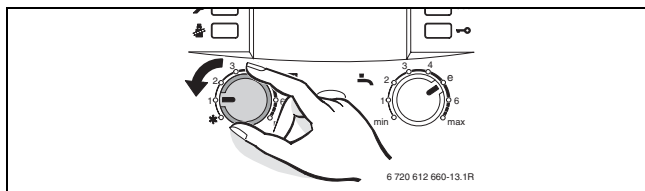
Bridinājums: Apkures sistēmas aizsalšanas draudi.

Papildus norādījumi sniegti apkures regulatora apkalpošanas instrukcijā.

7.9 Pretsala aizsardzība

Apkures pretsala aizsardzība:

- ▶ Atstāt iekārtu ieslēgtu, turpgaitas temperatūras regulatoram  jābūt vismaz pozīcijā 1.




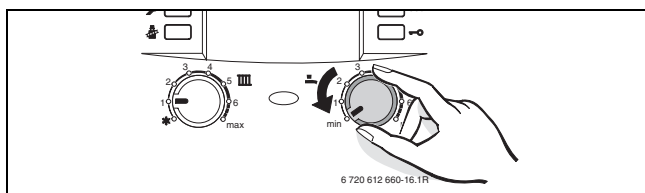
Att. 48

- ▶ Izslēgt iekārtu, piejaukt apkures ūdenim pretsala aizsardzības līdzekli (→ 27. lpp.) un iztukšot karstā ūdens loku.

Papildus norādījumi sniegti apkures regulatora apkalpošanas instrukcijā.

Karstā ūdens tvertnes pretsala aizsardzība:

- ▶ Karstā ūdens temperatūras regulatoru  pagrieziet līdz galam pa kreisi (10 °C).




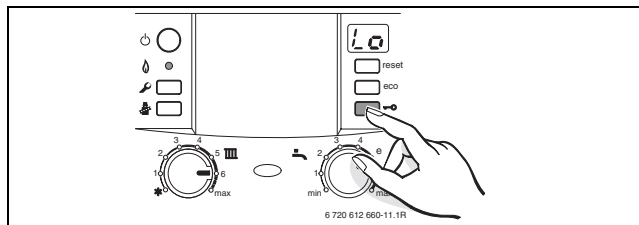
Att. 49

7.10 Taustiņu bloķēšana

Taustiņu bloķēšana bloķē turpgaitas temperatūras regulatoru, karstā ūdens temperatūras regulatoru un visus taustiņus, izņemot ieslēgšanas/izslēgšanas slēdzi un dūmvada tīrītāja taustiņu.

Taustiņu bloķēšanas ieslēgšana:

- ▶ Nospieš taustiņu un turēt nospiešanu, līdz displejs rāda .



Att. 50

Taustiņu bloķēšanas izslēgšana:

- ▶ Nospieš un turēt nospiešanu taustiņu, līdz displejā tiek uzrādīta vairs tikai apkures turpgaitas temperatūra.

7.11 Eksploatācijas traucējumi

Heatronic kontrolē visus drošības, regulējošos un vadības komponentus.


Ja iekārtas darbības laikā rodas kāds traucējums, atskan brīdinājuma signāls un mirgo statusa kontrolspuldzīte.



Brīdinājuma signāls tiek izslēgts, kad Jūs nospiežat jebkuru taustiņu.

Displejā parādās paziņojums par kļūmi un taustiņš Reset var mirgot.

Ja mirgo taustiņš „reset“:

- ▶ Nospieš taustiņu „reset“ un turēt nospiešanu, līdz displejā parādās . Iekārta atkal atsāk darbību un tiek uzrādīta turpgaitas temperatūra.

Ja taustiņš „reset“ nemirgo:

- ▶ Izslēgt un vēlreiz ieslēgt iekārtu. Iekārta atkal atsāk darbību un tiek parādīta turpgaitas temperatūra.

Ja kļūmi nav iespējams novērst:

- ▶ Sazināties ar specializēto uzņēmumu vai klientu servisu un informēt par kļūmes raksturu, kā arī iekārtas datiem (→ 7. lpp.).



Pārskatu par iespējamām kļūmēm Jūs atradīsiet 73. lappusē. Pārskatu par displeja rādījumiem Jūs varat atrast 73. lappusē.

7.12 Termiskā dezinfekcija iekārtām ar karstā ūdens tvertni

Termiskā dezinfekcija aptver visa karstā ūdens sagatavošanas sistēmu, ieskaitot visas ūdens ņemšanas vietas.

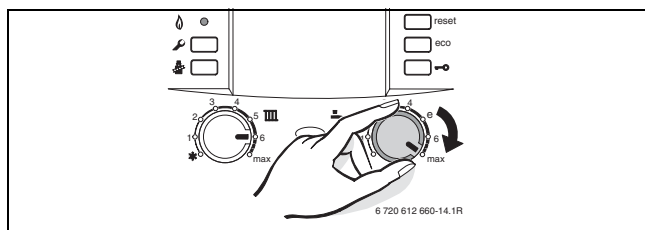


Brīdinājums: Applaucēšanās draudi!

Karsts ūdens var izraisīt smagu applaucēšanos.

- ▶ Termisko dezinfekciju veikt tikai laikā, kad normālā situācijā netiek patērēts karstais ūdens.

- ▶ Aizvērt karstā ūdens ņemšanas krānus.
- ▶ Brīdināt iedzīvotājus par applaucēšanās bīstamību.
- ▶ Ja tiek izmantots apkures regulators ar karstā ūdens programmu, atbilstoši ieregulēt programmas darbības laiku un karstā ūdens temperatūru.
- ▶ Ja uzstādīts cirkulācijas sūkņi, pārslēgt to uz pastāvīgi ieslēgtu režīmu.
- ▶ Karstā ūdens temperatūras regulatoru pagriezt līdz galam pa kreisi (apm. 70 °C).



Att. 51

- ▶ Nogaidīt, līdz tiek sasniegta maksimālā temperatūra.
- ▶ Sākot no tuvākās līdz attālākajai karstā ūdens ņemšanas vietai, vienu pēc otra atvērt karstā ūdens krānus un 3 minūtes ļaut izplūst 70 °C karstam ūdenim.
- ▶ Karstā ūdens temperatūras regulatoru, cirkulācijas sūkņi un apkures regulatoru no jauna ieregulēt normālā darbības režīmā.



Dažiem apkures regulatoriem termisko dezinfekciju iespējams ieprogrammēt tā, lai tā tiktu veikta noteiktā laikā, skatīt apkures regulatora apkalpošanas instrukciju.

7.13 Sūkņa bloķēšanas aizsardzība



Šī funkcija novērš cirkulācijas sūkņa un trīsvirzienu vārsta iestrēgšanu pēc ilgākas dīkstāves.

Katru reizi, izslēdzot sūkņi, iedarbojas laika atskaite, un ik pēc 24 stundām cirkulācijas sūkņi un trīsvirzienu vārsts uz īsu brīdi ieslēdzas.

8.2 Servisfunkciju pārskats

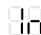
8.2.1 Pirmais servisa līmenis (apm. 3 sek. nospieš servistaustiņu)

Servisfunkcija		Vērtību diapazons		Vērtība pie atgriešanās sākumstāvoklī (pēc parametru atjaunošanas sākumstāvoklī)	Lappuse
Displeja rādījums	Apraksts	Displeja rādījums	Apraksts		
1.A	Maksimālā jauda (apkure)	*-U0	min. ieregulējamā jauda - 100 %	atkarībā noiekārtas tipa	53
1.b	Maksimālā jauda (karstā ūdens tvertne)	*-U0	min. ieregulējamā jauda - 100 %	U0	53
1.C	Sūkņa darbības diapazons (apkure)	00	sūkņa raksturliktne, ieregulējama	04	53
		01	pastāvīgs spiediens, augsts		
		02	pastāvīgs spiediens, vidējs		
		03	pastāvīgs spiediens, zems		
		04	proporcionāls spiediens, augsts		
		05	proporcionāls spiediens, zems		
1.d	Sūkņa raksturliktne (apkure)	02-07	sūkņa raksturliktnes numurs	07	54
1.E	Sūkņa slēguma veids	00	automātiskais režīms	00	54
		01	apkures sistēmām bez regulatora (nav atļauts Vācijā un Šveicē).		
		02	apkures sistēmām ar telpas temperatūras vadīta regulatora pieslēgumu pie 1, 2, 4		
		03	apkures sūknis darbojas nepārtraukti (izņēmumus skatīt apkures temperatūras regulatora lietošanas instrukcijā).		
		04	energotaupoša apkures sūkņu izslēgšanās apkures sistēmās ar āra temperatūras vadītu regulatoru.		
1.F	Sūkņa režīms (ZBR)	00	izmantota tikai kā apkures iekārta	00	54
		01	pieslēgts apkures sūknis un trīsvirzienu vārsts karstā ūdens tvertnes uzsildīšanai		
		02	darbojas apkures sūknis vai karstā ūdens tvertnes uzsildīšanas sūknis		
		03	tvertnes režīms: darbojas abi sūkņi apkures režīms: darbojas tikai apkures sūknis		

Tab. 14 Pirmā servisa līmeņa servisfunkcijas

Servisfunkcija		Vērtību diapazons		Vērtība pie atgriešanās sākumstāvoklī (pēc parametru atjaunošanas sākumstāvoklī)	Lappuse
Displeja rādījums	Apraksts	Displeja rādījums	Apraksts		
2.A	Apkures sūkņa bloķēšanas laiks (ZBR)	00-24	0 - 240 sek. ar 10 sek. soli	18	55
2.b	Maks. turpgaitas temperatūra	35-88	35 °C līdz 88 °C ar 1 K (°C) soli.	88	55
2.C	Atgaisošanas funkcija (Atgaisošanas funkcijas darbības laikā deglis ir izslēgts)	00	izsl.	01	55
		01	iesl., pēc beigām (4 min.) atkal automātiski pārslēdzas uz 00		
		02	pastāvīgi ieslēgta		
2.d	Aizsardzība pret leģionellām	00	izsl.	00	55
		01	iesl.		
2.F	Darbības režīms	00	normāls	00	55
		01	minimāls (uz 15 min.)		
		02	maksimāls (uz 15 min.)		
3.A	Automātiskais aiztures solis	00	izsl.	00	55
		01	iesl.		
3.b	Aiztures solis	00	izsl.	03	56
		01	1 min.: īsākais iespējamais slēguma solis (vienas caurules un gaisa apkures sistēmām).		
		02-15	2-15 min. ar 1 min. soli		
3.C	Nejūtības zona	00-30	0-30 K (°C) ar 1 K (°C) soli	10	56
3.d	Minimālā nominālā siltuma jauda (apkure un karstais ūdens)	*-U0	minimālā ieregulējamā jauda - maksimālā ieregulētā jauda	atkarībā no iekārtas tipa	56
3.E	Taktslaiks karstā ūdens temperatūras uzturēšanai (tikai ZWBR)	20-60	20-60 min. ar 1 min. soli	20	56
3.F	Temperatūras uzturēšanas laiks (tikai ZWBR)	00	izsl.	05	56
		01-30	apkures režīms pēc karstā ūdens patēriņa bloķēts uz 1-30 min ar 1 min. soli		
4.b	Maksimālā katla bloka temperatūras uzturēšanas temperatūra (tikai ZWBR)	40-65	40-65 °C ar 1 K (°C) soli	65	56

Tab. 14 Pirmā servisa līmeņa servisfunkcijas

Servisfunkcija		Vērtību diapazons		Vērtība pie atgriešanās sākumstāvoklī (pēc parametru atjaunošanas sākumstāvoklī)	Lappuse
Displeja rādījums	Apraksts	Displeja rādījums	Apraksts		
4.d	Brīdinājuma signāls	00	izsl.	01	56
		01	iesl.		
4.E	Iekārtas tips	00	0 tikai apkure	atkarībā no iekārtas tipa; tikai nolasīšana	56
		01	kombinētā iekārta		
		02	tvertnes NTC pieslēgts pie Heatronic		
		03	tvertnes termostats pieslēgts pie Heatronic		
4.F	Sifona uzpildes programma	00	izsl.	01	57
		01	iesl., minimālā jauda		
		02	iesl., paaugstināta minimālā jauda atbilstoši 3.d		
5.A	Apsekošanas intervāla dzēšana	00	saglabāt, lai atgrieztu apsekošanas intervāla vērtību pie 0, rādījums  displejā tiek dzēsts	00	57
5.b	Ventilatora pēcdarbības laiks	01-18	10-180 sek. ar 10 sek. soli	03	57
5.C	Taimera kanāla ieregulēšana	00	2 kanālu (apkure un karstais ūdens)	00	57
		01	1 kanāla (apkure)		
		02	1 kanāla (karstais ūdens)		
5.d	Tvertnes tipa ieregulēšana	00	nav uzstādīts NTC	01	57
		01	standarta tvertne (karstais ūdens)		
		02	akumulācijas tvertne (apkure)		
5.E	Izejas slēdža NP-LP ieregulēšana	00	izsl.	00	57
		01	cirkulācijas sūknis		
		02	ārējs apkures sūknis patērētāja lokā bez maisītāja		
5.F	Apsekošanas intervāla ieregulēšana	00	funkcija izslēgta	00	57
		01-72	1-72 mēneši ar 1 mēneša soli		
6.A	Pēdējā kļūme	00-FF	→ 25. tabula	00	74
6.b	Telpas temperatūras vadīts regulators, aktuālais spriegums pie spaiļes 2	00-24	0-24 V ar 1 V soli	tikai nolasīšana	57
6.d	Aktuālā caurplūde turbīnai (tikai ZWBR)	0.0.-9.9.	0,0-9,9 l/min ar 0,1 l/min soli	tikai nolasīšana	57
		10-99	10-99 l/min ar 1 l/min soli		

Tab. 14 Pirmā servisa līmeņa servisfunkcijas

Servisfunkcija		Vērtību diapazons		Vērtība pie atgriešanās sākumstāvoklī (pēc parametru atjaunošanas sākumstāvoklī)	Lappuse
Displeja rādījums	Apraksts	Displeja rādījums	Apraksts		
6.E	Taimera ieeja	00	apkure izslēgta, karstā ūdens sagatavošana izslēgta	tikai nolasīšana	58
		01	apkure izslēgta, karstā ūdens sagatavošana aktivizēta		
		10	apkure aktivizēta, karstā ūdens sagatavošana izslēgta		
		11	apkure aktivizēta, karstā ūdens sagatavošana aktivizēta		
7.A	Statusa kontrolspuldzīte	00	izsl. (mirgo kļūmes laikā)	01	58
		01	iesl. (mirgo kļūmes laikā)		
7.b	Pārslēdzošais vārsts vidējā pozīcijā (nav ZBR)	00	izsl.	00	58
		01	iesl.		
7.d	Hidrauliskais atdalītājs (ārējais turpgaitas NTC)	00	NTC izslēgts	00	58
		01	NTC pieslēgts pie Heatronic		
		02	NTC pieslēgts pie IPM 1, IPM 2		
7.E	Būvkonstrukciju žāvēšanas funkcija	00	izsl.	00	58
		01	iesl.		
7.F	Telpas temperatūras vadīts regulators, spaiļu 1-2-4 konfigurācija	00	ieeja izslēgta	01	58
		01	0-24 V ieeja, jaudas regulēšana		
		02	0-10 V ieeja, jaudas regulēšana		
		03	0-10 V ieeja, temperatūras regulēšana		

Tab. 14 Pirmā servisa līmeņa servisfunkcijas

8.2.2 Otrais servisa līmenis (pirmajā servisa līmenī 3 sek. vienlaicīgi turēt nospiestu ECO taustiņu un taustiņu bloķēšanu)

Servisfunkcija		Vērtību diapazons		Vērtība pie atgriešanās sākumstāvoklī (pēc parametru atjaunošanas sākumstāvoklī)	Lappuse
Displeja rādījums	Apraksts	Displeja rādījums	Apraksts		
8.A	Programmatūras versija	CF ** **	-	tikai nolasīšana	59
8.b	Kodēšanas spraudņa numurs	-- ** **	1000-4000; parāda pēdējos četrus pasūtījuma numura ciparus; Piemērs: 8 714 411 062 (uz kodēšanas spraudņa treknrakstā ir iespiesti pēdējie trīs cipari)	tikai nolasīšana	59
8.C	GFA statuss	00-F6	iekšējais parametrs	tikai nolasīšana	59
8.d	GFA kļūme	00-Fd	iekšējais parametrs	tikai nolasīšana	59
8.E	Visu parametru atjaunošana sākumstāvoklī	00	0 (jā saglabā, lai atjaunotu visu parametru rūpnīcas ieregulējumus)	00	59
8.F	Pastāvīga aizdedze	00-01	0 = izsl. 1 = iesl. (Neieslēgt ilgāk par 2 minūtēm!)	00	59
9.A	Pastāvīgais darbības režīms	00	normāls	00	59
		01	minimāls		
		02	maksimāls		
		03	uz 15 min. ar servisfunkciju 2.F vai dūmvada tīrītāja taustiņu bijusi aktivizēta minimālā apkures jauda	tikai nolasīšana	
		06	uz 15 min. ar servisfunkciju 2.F vai dūmvada tīrītāja taustiņu bijusi aktivizēta maksimālā apkures jauda		
9.b	Aktuālais ventilatora apgriezīnu skaits	*..**	aktuālais ventilatora apgriezīnu skaits 1/sek.	tikai nolasīšana	59
9.C	Aktuālā apkures jauda	00-U0	aktuālā apkures jauda %	tikai nolasīšana	59

Tab. 15 Otrā servisa līmeņa servisfunkcijas

Servisfunkcija		Vērtību diapazons		Vērtība pie atgriešanās sākumstāvokli (pēc parametru atjaunošanas sākumstāvokli)	Lappuse
Displeja rādījums	Apraksts	Displeja rādījums	Apraksts		
9.E	Turbīnas signāla aizture (tikai ZWBR)	02	0,50 sek.	04	59
		03	0,75 sek.		
		04	1,00 sek.		
		05	1,25 sek.		
		06	1,50 sek.		
		07	1,75 sek.		
		08	2,00 sek.		
9.F	Sūkņa pēcdarbības laiks (apkures)	00-10	0-10 min. ar 1 min. soli	03	59
b.A	Sistēmas spiediena rādījums	0.0-9.9.	0,0-9,9 bar ar 0,1 bar soli (ūdens spiediens sistēmā)	tikai nolasīšana	59

Tab. 15 Otrā servisa līmeņa servisfunkcijas

8.3 Servisfunkciju apraksts

8.3.1 1. servisa līmenis

Apkures jauda (Servisfunkcija 1.A)

Daži gāzes piegādes uzņēmumi norēķiniem izmanto no apkures jaudas atkarīgu abonēšanas maksu.

Apkures jaudu procentos ir iespējams ierobežot atbilstoši specifiskajam siltuma pieprasījumam robežās no minimālās līdz maksimālajai nominālajai siltuma jaudai.



Arī pie ierobežotas apkures jaudas karstā ūdens sagatavošanas laikā ir pieejama maksimālā nominālā siltuma jauda.

Rūpnīcas ieregulējums ir maksimālā nominālā siltuma jauda Karstais ūdens: U0.

- ▶ Izvēlēties servisfunkciju 1.A.
- ▶ Apkures jaudu (kW) un attiecīgos raksturlielumus izvēlēties no ieregulēšanas parametru tabulām (→ 80. lpp.).
- ▶ Ieregulēt raksturlielumu.
- ▶ Izmērīt gāzes caurplūdi un salīdzināt rādījumus ar displejā parādīto vērtību. Tiem atšķiroties, koriģēt vērtību.
- ▶ Saglabāt raksturlielumu.
- ▶ Ierakstīt ieregulēto apkures jaudu uzlīmē „Heatronic ieregulējumi“ (→ 46. att.).
- ▶ Iziēt no servisfunkcijām. Displejs atkal rāda turpgaitas temperatūru.

Karstā ūdens uzsildīšanas jauda (Servisfunkcija 1.b)

Karstā ūdens uzsildīšanas jaudu var ieregulēt atbilstoši karstā ūdens tvertnes siltuma pārneses jaudai diapazonā no minimālās nominālās siltuma jaudas līdz maksimālajai nominālajai siltuma jaudai.

Rūpnīcas ieregulējums ir maksimālā nominālā siltuma jauda Karstais ūdens: U0.

- ▶ Izvēlēties servisfunkciju 1.b.
- ▶ Karstā ūdens uzsildīšanas jaudu (kW) un attiecīgos raksturlielumus izvēlēties no ieregulēšanas parametru tabulām (→ no 46. līdz 46 lpp.).
- ▶ Ieregulēt raksturlielumu.
- ▶ Izmērīt gāzes caurplūdi un salīdzināt rādījumus ar displejā parādīto vērtību. Tiem atšķiroties, koriģēt vērtību.

- ▶ Saglabāt raksturlielumu.
- ▶ Uzrakstīt ieregulēto karstā ūdens sagatavošanas jaudu uz pievienotās uzlīmes „Heatronic ieregulējumi“ (→ 46. lpp.).
- ▶ Iziēt no servisfunkcijām. Displejs atkal rāda turpgaitas temperatūru.

Sūkņa darbības diapazons (Servisfunkcija 1.C)

Sūkņa darbības diapazons nosaka, kā tiek regulēts apkures sūknis. Apkures sūknis slēdzas tā, lai tiktu ievērots izvēlētais sūkņa darbības diapazons.

Raksturlieknes izmaiņšana ir lietderīga tikai tad, ja mazāks paliekošais ceļš augstums ir pietiekams, lai nodrošinātu nepieciešamo cirkulācijas ūdens caurplūdi.

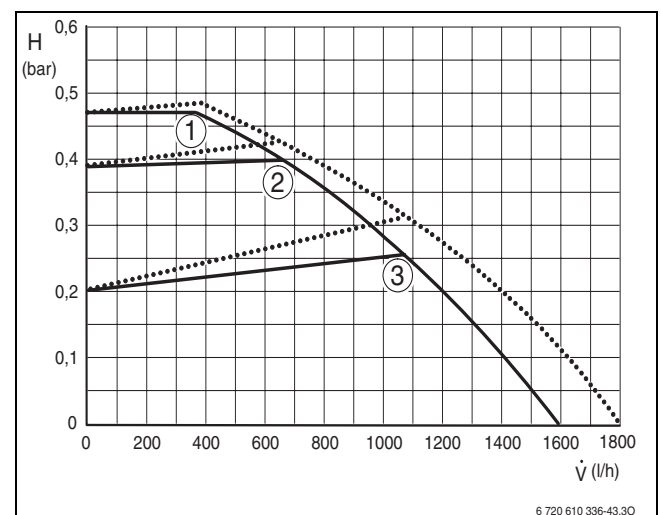


Lai ietaupītu maksimāli daudz enerģijas un lai sistēma radītu pēc iespējas mazāk plūsmas trokšņu, izvēlēties zemāku raksturliekni.

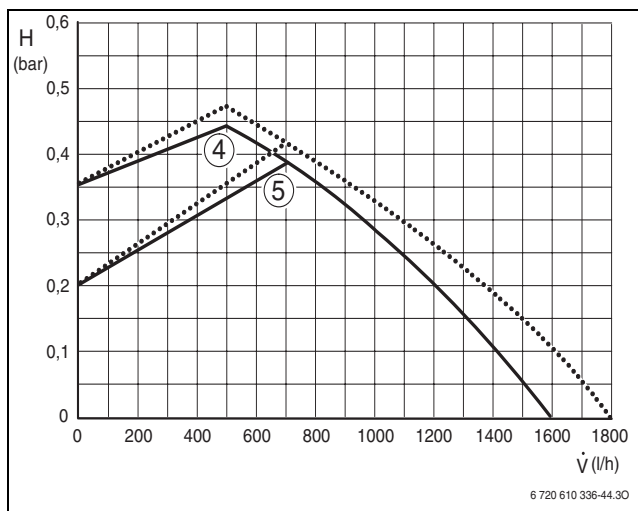
Iespējams izvēlēties sekojošus sūkņa darbības diapazonus:

- **00:** regulējama sūkņa raksturliekne, Servisfunkcija 1.d (→ 54. lpp.)
- **01:** pastāvīgs spiediens, augsts
- **02:** pastāvīgs spiediens, vidējs
- **03:** pastāvīgs spiediens, zems
- **04:** proporcionāls spiediens, augsts
- **05:** proporcionāls spiediens, zems

Rūpnīcas ieregulējums ir 04.



Att. 54 Konstants spiediens



Att. 55 Proporcionāls spiediens

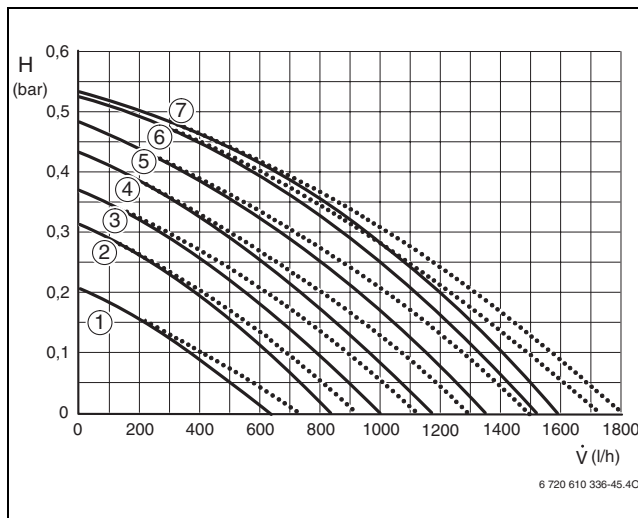
Paskaidrojumi 54. un 55. att.:

- 1-5** Sūkņa darbības diapazons
- ZSBR/ZWBR iekārtas
- ZBR iekārtas ar piederumu Nr. 1146 - elektronisko apkures sūkni
- H** Paliekošais ceļšanas augstums
- V̇** Cirkulācijas ūdens caurplūde

Sūkņa raksturliktne (Servisfunkcija 1.d)

Šī servisfunkcija atbilst sūkņa apgriezienu skaita slēdža ieregulējumam un ir aktīva tikai tad, ja izvēlēts sūkņa darbības diapazons (Servisfunkcija 1.C) **00**.

Rūpnīcas ieregulējums ir 07.



Att. 56 Sūkņa raksturliktnes ZSBR iekārtām

- 1-7** Sūkņa raksturliktnes
- ZSBR/ZWBR iekārtas
- ZBR iekārtas ar piederumu Nr. 1146 - elektronisko apkures sūkni
- H** Paliekošais ceļšanas augstums
- V̇** Cirkulācijas ūdens caurplūde

Sūkņa slēguma veids apkures režīmam (Servisfunkcija 1.E)



Pieslēdzot āra temperatūras sensoru āra temperatūras vadītam regulatoram, automātiski tiek ieregulēts sūkņa slēguma veids 4.

- **Sūkņa slēguma veids 00 (automātiskais režīms, rūpnīcas ieregulējums):**
Apkures sūkni vada BUS regulators.
- **Sūkņa slēguma veids 01 (nav atļauts Vācijā un Šveicē):**
Apkures sistēmām bez regulatora.
Apkures sūkni ieslēdz un izslēdz apkures turpgaitas temperatūras regulators. Ja ir siltuma pieprasījums, ieslēdzas apkures sūknis un deglis.
- **Sūkņa slēguma veids 02:**
Apkures sistēmām ar telpas temperatūras vadīta regulatora pieslēgumu pie 1, 2, 4 (24 V).
- **Sūkņa slēguma veids 03:**
Apkures sūknis darbojas nepārtraukti (izņēmumus skatīt apkures temperatūras regulatora apkalpošanas instrukcijā).
- **Sūkņa slēguma veids 04:**
Energotaupoša apkures sūkņu izslēgšanās apkures sistēmās ar āra temperatūras vadītu regulatoru.
Apkures sūknis tiek ieslēgts tikai tad, kad rodas vajadzība.

Sūkņa režīms (Servisfunkcija 1.F) (ZBR iekārtas)

Sūkņa režīms atbilstoši apkures sistēmas konfigurācijai vada Heatronic pieslēgtos sūkņus vai trīsvirzienu vārstu.

Iespējamie ieregulējumi ir sekojoši:

- **Sūkņa režīms 00:** Ja iekārta tiek izmantota tikai apkurei.
- **Sūkņa režīms 01:** Ja ir pieslēgts apkures sūknis un trīsvirzienu vārsts karstā ūdens tvertnes uzsildīšanai.
- **Sūkņa režīms 02:** Ja ir pieslēgts apkures sūknis un karstā ūdens tvertnes uzsildīšanas sūknis.
Tiek darbināts vai nu apkures sūknis, vai karstā ūdens tvertnes uzsildīšanas sūknis.
- **Sūkņa režīms 03:** Ja ir pieslēgts apkures sūknis un karstā ūdens tvertnes uzsildīšanas sūknis.
Karstā ūdens tvertnes uzsildīšanas režīmā darbojas abi sūkņi.
Apkures režīmā darbojas tikai apkures sūknis.

Rūpnīcas ieregulējums ir 00.

Apkures sūkņa bloķēšanas laiks (Servisfunkcija 2.A) (ZBR iekārtas)



Tikai sūkņa režīmam 1, pretējā gadījumā nav funkcijas.

Ārēja trīsvirzienu vārsta darbības laikā apkures sūknis tiek bloķēts, tas ieslēdzas tikai pēc tam. Šī iemesla dēļ apkures sūkņa bloķēšanas laiku izvēlēties identisku trīsvirzienu vārsta darbības laikam.

Bloķēšanas laiku iespējams ieregulēt diapazonā no **00** līdz **24** (0 - 240 sekundes).

Rūpnīcas ieregulējums ir 18 (180 sekundes).

Maksimālā turpgaitas temperatūra (Servisfunkcija 2.b)

Maksimālo turpgaitas temperatūru var ieregulēt diapazonā no 35°C līdz 88°C.

Rūpnīcas ieregulējums ir 88.

Atgaisošanas funkcija (Servisfunkcija 2.C)



Pirmo reizi ieslēdzot iekārtu, tā vienu reizi iedarbina atgaisošanas funkciju. Papildus tam, ar noteiktu intervālu ieslēdzas un izslēdzas apkures sūknis (šis process ilgst apm. 4 minūtes). Šajā laikā displejs rāda pārcēšanos ar turpgaitas temperatūru.



Pēc apkopes iespējams ieslēgt atgaisošanas funkciju.

Iespējamie ieregulējumi ir sekojoši:

- **00**: atgaisošanas funkcija izslēgta
- **01**: atgaisošanas funkcija ir ieslēgta un pēc beigām tiek automātiski pārslēgta uz **00**
- **02**: atgaisošanas funkcija ir pastāvīgi ieslēgta un netiek pārslēgta uz **00**

Rūpnīcas ieregulējums ir 01.

Aizsardzība pret leģionellām (Servisfunkcija 2.d) (tikai ZWBR)

Ar šo servisfunkciju var aktivizēt un izslēgt aizsardzību pret leģionellām.

Aizsardzība pret leģionellām (termiskajā dezinfekcija) var aptvert visu karstā ūdens sagatavošanas sistēmu, ieskaitot visas ūdens ņemšanas vietas (piem., izmantošanai akvaparkos).

Aktivizējot šo servisfunkciju karstais ūdens **pastāvīgi** tiek uzsildīts līdz apm. 70 °C, ja karstā ūdens temperatūras regulators ir līdz galam pabīdīts pa labi.



Brīdinājums: Applaucēšanās bīstamība!

Karstais ūdens var radīt nopietnus applaucējumus!

- ▶ Termisko dezinfekciju veikt tikai laikā, kad normālā situācijā netiek patērēts karstais ūdens un īsā laikā periodā.

Iespējamie ieregulējumi ir sekojoši:

- **00**: aizsardzība pret leģionellām izslēgta
- **01**: aizsardzība pret leģionellām aktivizēta

Rūpnīcas ieregulējums ir 00 (izslēgta).

Darbības režīms (Servisfunkcija 2.F)

Ar šo servisfunkciju var uz laiku mainīt iekārtas darbības režīmu.

Iespējamie ieregulējumi ir sekojoši:

- **00**: normāls režīms; iekārta darbojas saskaņā ar regulatora ieregulējumiem.
- **01**: iekārta 15 min. darbojas ar minimālo jaudu. Displejs rāda turpgaitas temperatūru pārmaiņus ar . Pēc 15 minūtēm iekārta pārslēdzas uz normālo darbības režīmu.
- **02**: iekārta 15 min. darbojas ar maksimālo jaudu. Displejs rāda turpgaitas temperatūru pārmaiņus ar . Pēc 15 minūtēm iekārta pārslēdzas uz normālo darbības režīmu.

Rūpnīcas ieregulējums ir 00.

Automātiskais aiztures solis (Servisfunkcija 3.A)



Pieslēdzot āra temperatūras vadītu apkures temperatūras regulatoru, iekārtā nav nepieciešams veikt nekādus ieregulējumus. Aiztures soli optimizē regulators.

Ar servisfunkciju 3.A var ieslēgt aiztures soļa automātisko pielāgošanu. Tas var būt nepieciešams nepareizi dimensionētām apkures sistēmām. Izslēdzot automātisko aiztures soļa pielāgošanu, aiztures solis jāieregulē ar servisfunkciju 3.b (→ 56. lpp.).

Rūpnīcas ieregulējums ir 00 (izslēgts).

Aiztures solis (Servisfunkcija 3.b)

Šī servisfunkcija ir aktivizēta tikai tad, ja ir izslēgts automātiskais aiztures solis (servisfunkcija 3.A).



Pieslēdzot āra temperatūras vadītu apkures temperatūras regulatoru, iekārtā nav nepieciešams veikt nekādus ieregulējumus. Aiztures soli optimizē regulators.

Aiztures soli iespējams ieregulēt diapazonā no **00** līdz **15** (0 līdz 15 minūtes).

Rūpnīcas ieregulējums ir 03 (3 minūtes).

Pie **00** aiztures solis ir atslēgts.

Īsākais iespējamais slēguma solis ir 1 minūte (viencaurules un gaisa apkures sistēmām).

Nejutības zona (Servisfunkcija 3.C)

Šī servisfunkcija ir aktivizēta tikai tad, ja ir izslēgts automātiskais aiztures solis (servisfunkcija 3.A).



Pieslēdzot āra temperatūras vadītu apkures temperatūras regulatoru, iekārtā nav nepieciešams veikt nekādus ieregulējumus. Šo ieregulējumu kontrolē regulators.

Nejutības zona ir pieļaujamā starpība no ieregulētās apkures turpgaitas temperatūras. To iespējams ieregulēt ar 1 K lielu soli. Minimālā turpgaitas temperatūra ir 35 °C.

Nejutības zonu iespējams ieregulēt diapazonā no **00** līdz **30** (0 līdz 30 K).

Rūpnīcas ieregulējums ir 10 (10 K).

Minimālā nominālā siltuma jauda (apkure un karstais ūdens) (Servisfunkcija 3.d)

Apkures un karstā ūdens sagatavošanas jaudu iespējams procentuāli ieregulēt uz jebkādu vērtību diapazonā starp minimālo un maksimālo nominālo siltuma jaudu.

Rūpnīcas ieregulējums ir minimālā nominālā siltuma jauda (Apkure un karstais ūdens) – tā ir atkarīga no konkrētās iekārtas.

Taktslaiks karstā ūdens temperatūras uzturēšanai (tikai ZWBR) (Servisfunkcija 3.E)

Šī servisfunkcija darbojas tikai komforta režīmā.

Tā pēc iepriekšējas uzsildīšanas vai karstā ūdens pieprasījuma nosaka laiku līdz nākamajai plākšņu siltummaiņa uzsildīšanai. Tādējādi netiek pieļauta pārmērīga plākšņu siltummaiņa uzsildīšana.

Taktslaiku iespējams ieregulēt diapazonā no **20** līdz **60** (20 līdz 60 minūtes).

Rūpnīcas ieregulējums ir 20 (20 minūtes).

Temperatūras uzturēšanas laiks (tikai ZWBR) (Servisfunkcija 3.F)

Temperatūras uzturēšanas laiks nosaka, cik ilgi pēc karstā ūdens patēriņa paliek bloķēts apkures režīms.

Temperatūras uzturēšanas laiku iespējams ieregulēt diapazonā no **01** līdz **30** (1 līdz 30 minūtes).

Rūpnīcas ieregulējums ir 05 (5 minūtes).

Maksimālā katla bloka temperatūras uzturēšanas temperatūra (tikai ZWBR) (Servisfunkcija 4.b)

Maksimālā katla bloka temperatūras uzturēšanas temperatūru iespējams ieregulēt diapazonā no **40** līdz **65** (40 °C līdz 65 °C).

Rūpnīcas ieregulējums ir 65 (65 °C).

Brīdinājuma signāls (servisfunkcija 4.d)

Traucējuma gadījumā atskan brīdinājuma signāls. Ar servisfunkciju 4.d brīdinājuma signālu var izslēgt.

Rūpnīcas ieregulējums ir 01 (ieslēgts).

Iekārtas tips (Servisfunkcija 4.E)

Šī servisfunkcija parāda noskaidroto apkures iekārtas tipu.

Iespējamie rādījumi ir sekojoši:

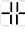
- **00**: tikai apkure
- **01**: kombinētā iekārta
- **02**: tvertnes NTC pieslēgts pie Heatronic
- **03**: tvertnes termostats pieslēgts pie Heatronic

Sifona uzpildes programma (Servisfunkcija 4.F)

Sifona uzpildīšanas programma nodrošina, ka kondensāta sifons pēc iedarbināšanas vai iekārtas ilgākas dīkstāves tiek uzpildīts.

Sifona uzpildīšanas programma tiek aktivizēta, ja:

- iekārtu ieslēdz ar ieslēgšanas/izslēgšanas slēdzi
- deglis nav darbojies vismaz 28 dienas
- notikusi pārslēgšanās no vasaras uz ziemas režīmu un otrādi

Pēc pirmā siltuma pieprasījuma apkurei vai karstā ūdens sagatavošanai iekārta 15 minūtes darbojas ar minimālo siltuma jaudu. Sifona uzpildes programma darbojas tik ilgi, līdz 15 minūtēs ir sasniegta minimālās siltuma jaudas robeža. Displejā parādās  pārmaiņus ar turpgaitas temperatūru.

Rūpnīcas ieregulējums ir 01: sifona uzpildīšanas programma ar minimālo apkures jaudu.

Ieregulējums **02:** sifona uzpildīšanas programma ar minimālo ieregulēto apkures jaudu.


Ieregulējums **00:** sifona uzpildīšanas programma ir izslēgta.



Brīdinājums: Ja kondensāta sifons nav uzpildīts, no tā var izplūst dūmgāzes!

- ▶ Sifona uzpildīšanas programmu izslēgt tikai apkopes darbu laikā.
- ▶ Pabeidzot apkopes darbus, sifona uzpildīšanas programmu atkal obligāti ieslēgt.

Dzēst apsekošanu (Servisfunkcija 5.A)

Ar šo servisfunkciju pēc pabeigtas apsekošanas/apkopes Jūs varat dzēst  displejā.

Ieregulējums 00.

Ventilatora pēcdarbības laiks (Servisfunkcija 5.b)

Ar šo servisfunkciju iespējams ieregulēt ventilatora pēcdarbības laiku.

Pēcdarbības laiku iespējams ieregulēt diapazonā no **01** līdz **24** (10 - 240 sekundes).

Rūpnīcas ieregulējums ir 03 (30 sekundes).

Kanāla izmantojuma maiņa vienkanāla pulksteņslēdži (Servisfunkcija 5.C)

Ar šo servisfunkciju Jūs varat mainīt kanāla izmantojumu no apkures uz karsto ūdeni.

Iespējamie ieregulējumi ir sekojoši:

- **00:** 2 kanālu (apkure un karstais ūdens)
- **01:** 1 kanāla apkure
- **02:** 1 kanāla karstais ūdens

Rūpnīcas ieregulējums ir 00.

Tvertnes tipa ieregulēšana (Servisfunkcija 5.d)



Tvertnes tips tiek identificēts automātiski un to nebūtu vēlams mainīt.

Pieslēgumu NP - LP ieregulēšana (Servisfunkcija 5.E)


Ar šo servisfunkciju iespējams ieregulēt pieslēgumu NP - LP.

Iespējamie ieregulējumi ir sekojoši:

- **00:** izslēgts
- **01:** cirkulācijas sūknis
- **02:** ārējs apkures sūknis patērētāja lokā bez maisītāja

Rūpnīcas ieregulējums ir 00.

Rādīt apsekošanu (Servisfunkcija 5.F)

Ar šo servisfunkciju Jūs varat ieregulēt mēnešu skaitu, pēc kura displejā pārmaiņus ar turpgaitas temperatūru tiek rādīts  (Apsekošana).

Mēnešu skaitu iespējams ieregulēt diapazonā no **00 - 72** (0 līdz 72 mēneši).

Rūpnīcas ieregulējums ir 00 (izslēgta).



Ja displejā parādās **U0**, šī funkcija jau ir ieregulēta regulatorā.

Pēdējās saglabātās kļūmes nolasišana (Servisfunkcija 6.A)

Ar šo servisfunkciju Jūs varat nolasīt pēdējo saglabāto kļūmi.

Telpas temperatūras vadīts regulators, aktuālais spriegums pie spaiļes 2 (Servisfunkcija 6.b)

Tiek parādīts aktuālais analogā regulatora spriegums pie spaiļes 2.

Iespējamie rādījumi ir sekojoši:

- **00 - 24:** 0 V līdz 24 V ar 1 V soli

Aktuālā turbīnas caurplūde (tikai ZWBR) (Servisfunkcija 6.d)

Tiek parādīta aktuālā turbīnas caurplūde.

Iespējamie rādījumi ir sekojoši:

- **0.0 - 9.9:** 0,0 līdz 9,9 l/min ar 0,1 l/min soli
- **10 - 99:** 10 līdz 99 l/min ar 1 l/min soli

Taimera ieeja (Servisfunkcija 6.E)

Kreisais cipars parāda aktuālo apkures statusu. Apkures režīms tiek aktivizēts saskaņā ar taimera ieregulējumiem.

Labais cipars parāda aktuālo karstā ūdens statusu. Karstā ūdens režīms tiek aktivizēts saskaņā ar taimera ieregulējumiem.

Iespējamie rādījumi ir sekojoši:

- **00**: apkure izslēgta, karstā ūdens sagatavošana izslēgta.
- **01**: apkure izslēgta, karstā ūdens sagatavošana aktivizēta.
- **10**: apkure aktivizēta, karstā ūdens sagatavošana izslēgta.
- **11**: apkure aktivizēta, karstā ūdens sagatavošana aktivizēta

Statusa kontrolspuldzīte (Servisfunkcija 7.A)

Ja iekārta ir ieslēgta, statusa kontrolspuldzīte deg. Ar servisfunkciju 7.A Jūs varat izslēgt statusa kontrolspuldzīti.

Rūpnīcas ieregulējums ir 01 (ieslēgts).

Pārslēdzošais vārsts vidējā pozīcijā (nav ZBR) (Servisfunkcija 7.b)

Pēc vērtības **01** saglabāšanas pārslēdzošais vārsts tiek pārbīdīts vidējā pozīcijā. Tādējādi tiek nodrošināta pilnīga sistēmas iztukšošanas un vienkārša motora demontēšana.

Izejot no šīs servisfunkcijas, automātiski tiek atkal saglabāta vērtība **00**.

Ārēja turpgaitas temperatūras sensora pieslēgums, piem., hidrauliskajam atdalītājam (Servisfunkcija 7.d)

Pateicoties rūpnīcas ieregulējumam, pieslēgtie turpgaitas temperatūras sensori pirmajā reizē tiek atpazīti automātiski, Jums nekādi ieregulējumi nav jāveic.



Ja tiek demontēts kāds no pieslēgtajiem turpgaitas temperatūras sensoriem, šo servisfunkciju no jauna ieregulēt uz **00**.

Iespējamie ieregulējumi ir sekojoši:

- **00**: vienreizēja automātiska pieslēgumu atpazīšana
- **01**: ārēja turpgaitas temperatūras sensora pieslēgums pie Heatronic 3.
- **02**: ārēja turpgaitas temperatūras sensora pieslēgums pie IPM1 vai IPM2.

Rūpnīcas ieregulējums ir 00.

Būvkonstrukciju žāvēšanas funkcija (Servisfunkcija 7.E)

Ar šo servisfunkciju tiek ieslēgta vai, attiecīgi, izslēgta būvkonstrukciju žāvēšanas funkcija.



Iekārtas būvkonstrukciju žāvēšanas funkciju nesajaukt ar āra temperatūras vadīta regulatora grīdas iesildīšanas funkciju (dry function)!



Ja ir ieslēgta būvkonstrukciju žāvēšanas funkcija, iekārtā nav iespējams veikt gāzes ieregulējumus!

Iespējamie ieregulējumi ir sekojoši:

- **00**: izslēgta
- **01**: tikai apkures režīms atbilstoši iekārtas vai, attiecīgi, regulatora ieregulējumam, t. i. visi pārējie siltuma pieprasījumi ir bloķēti.

Rūpnīcas ieregulējums ir 00.

Telpas temperatūras vadīts regulators, spaiļu 1-2-4 konfigurācija (Servisfunkcija 7.F)

Ar šo servisfunkciju iespējams ieregulēt telpas temperatūras vadīta regulatora izmantoto ieejas spriegumu.

Iespējamie ieregulējumi ir sekojoši:

- **00**: ieeja izslēgta
- **01**: 0-24 V ieeja, jaudas regulēšana
- **02**: 0-10 V ieeja, jaudas regulēšana
- **03**: 0-10 V ieeja, temperatūras regulēšana

Rūpnīcas ieregulējums ir 01.

8.3.2 2. servisa līmenis

Programmatūras versija (Servisfunkcija 8.A)

Tiek parādīta instalētās programmatūras versija.

Kodēšanas spraudņa numurs (Servisfunkcija 8.b)



Tiek parādīti kodēšanas spraudņa pēdējie četri cipari.

Kodēšanas spraudnis nosaka iekārtas funkcijas. Ja iekārtai veikta pārbūve no dabasgāzes uz sašķidrināto gāzi (vai otrādi), ir jāmaina kodēšanas spraudnis.

GFA statuss (Servisfunkcija 8.C)

Iekšējais parametrs.

GFA kļūme (Servisfunkcija 8.d)

Iekšējais parametrs.

Atgriezties pie iekārtas (Heatronic 3) rūpnīcas ieregulējumiem (Servisfunkcija 8.E)

Ar šo servisfunkciju Jūs varat atjaunot iekārtai rūpnīcas ieregulējumus. Visām iepriekš mainītām servisfunkcijām tiek atjaunots rūpnīcas ieregulējums.

- ▶ Turēt nospiestu servistaustiņu tik ilgi, līdz tas izgaismojas.
Displejs rāda, piem., 1.A.
- ▶ Vienlaicīgi nospiež ECO taustiņu un taustiņu bloķēšanu, līdz displejā parādās, piemēram, 8.A.
- ▶ Ar ECO taustiņu vai taustiņu bloķēšanu izvēlēties servisfunkciju 8.E.
- ▶ Nospiež un atlaist dūmvada tīrītāja taustiņu .
Dūmvada tīrītāja taustiņš ir izgaismots, un displejs rāda 00.
- ▶ Nospiež dūmvada tīrītāja taustiņu un turēt nospiestu, līdz displejs rāda .
Visi ieregulējumi ir dzēsti un iekārta atsāk darbu ar rūpnīcas ieregulējumiem.
- ▶ No jauna ieregulēt servisfunkcijas saskaņā ar uzlīmē „Heatronic ieregulējumi“ ierakstītajiem datiem.

Pastāvīga aizdedze (Servisfunkcija 8.F)



Uzmanību: Iespējami aizdedzes transformatora bojājumi!

- ▶ Neatstāt šo funkciju ieslēgtu ilgāk par 2 minūtēm.

Šī funkcija nodrošina pastāvīgu aizdedzi bez gāzes padeves, lai veiktu aizdedzes pārbaudi.

Pastāvīgais darbības režīms (Servisfunkcija 9.A)

Šī funkcija pastāvīgi ieregulē vienu noteiktu darbības režīmu (00, 01 un 02 → Darbības režīms (Servisfunkcija 2.F), 55. lpp.). Vērtībām 03 un 06 ir statuss "tikai nolasišana" (→ 15. tabula, 51. lpp.).

Aktuālais ventilatora apgriezienu skaits (Servisfunkcija 9.b)

Šī servisfunkcija parāda aktuālo ventilatora apgriezienu skaitu (1/sek.).

Aktuālā apkures jauda (Servisfunkcija 9.C)

Šī servisfunkcija parāda aktuālo apkures jaudu (procentos (%)).

Turbīnas signāla aizture (tikai ZWBR) (Servisfunkcija 9.E)

Ar šo servisfunkciju iespējams ieregulēt aiztures laiku, lai īslaicīgu spiediena kāpumu gadījumā ūdens cauruļvadu tīklā nepieļautu nevēlamu iekārtas iedarbināšanu.

Spontānas spiediena maiņas ūdens apgādes tīklā rezultātā caurplūdes mērītājs (turbīna) var dot signālu par karstā ūdens patēriņu. Tādējādi deglis īslaicīgi ieslēdzas, kaut arī ūdens patēriņa nav.

Sūkņa pēcdarbības laiks (apkure) (Servisfunkcija 9.F)

Ar šo servisfunkciju iespējams ieregulēt sūkņa pēcdarbības laiku pēc ārējā regulatora veiktā siltuma pieprasījuma beigām.

Sistēmas spiediena rādījums (Servisfunkcija b.A)

Šī servisfunkcija parāda aktuālo ūdens spiedienu apkures sistēmā.

9 Gāzes veida pielāgošana

Dabasgāzes iekārtām rūpnīcas ieregulējums atbilst EE-H.



Saskaņā ar Tehniskajiem noteikumiem par gāzesvadiem TRGI 1986 8.2 daļu nominālās siltuma slodzes un minimālās siltuma slodzes ieregulēšana nav nepieciešama.

Gāzes/degšanai nepieciešamā gaisa attiecības ieregulēšanu atļauts veikt tikai, izmērot CO₂ vai O₂ ar elektronisku mēraparātu pie maksimālās nominālās siltuma jaudas un minimālās nominālās siltuma jaudas.

Dūmgāzu novadīšanas piederumu korigēšana ar drošējaižvariem un aizturplāksnēm nav nepieciešama.

Dabasgāze

- **Dabasgāzes grupas 2H** iekārtām Wobbe indeksa rūpnīcas ieregulējums ir 15 kWh/m³, pieslēguma spiediena rūpnīcas ieregulējums ir 20 mbar, un ieregulējumi ir noplombēti.

9.1 Pārbūve uz citu gāzes veidu

Iespējams pasūtīt sekojošus gāzes veida pārbūves komplektus:

Iekārta	Pārbūve uz	Pasūt. Nr.
ZSBR 16-3 A	Sašķidrinātā gāze	8 719 001 128 0
	Dabasgāze	8 719 001 129 0
ZSBR 28-3 A	Sašķidrinātā gāze	8 719 001 130 0
	Dabasgāze	8 719 001 131 0
ZWBR 35-3 A	Sašķidrinātā gāze	8 719 001 099 0
	Dabasgāze	8 719 001 123 0
ZBR 35-3 A	Sašķidrinātā gāze	8 719 001 100 0
	Dabasgāze	8 719 001 127 0
ZBR 42-3 A	Sašķidrinātā gāze	8 719 001 132 0
	Dabasgāze	8 719 001 133 0

Tab. 16



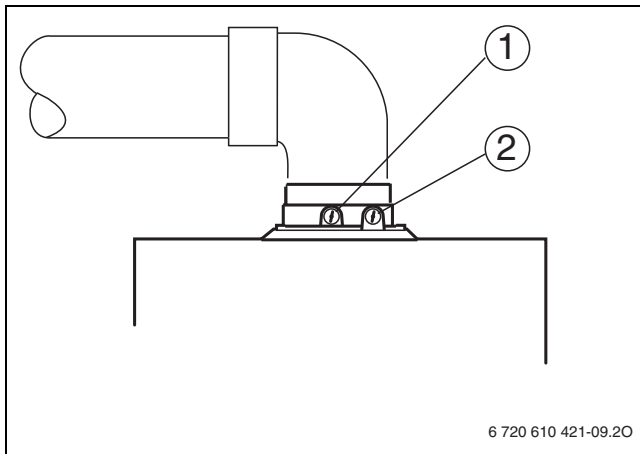
Bīstami: Sprādzienbīstami!

- ▶ Pirms veikt darbus ar gāzi vadošām daļām, aizvērt gāzes krānu!
- ▶ Pēc darbu veikšanas ar gāzi vadošām daļām veikt blīvuma pārbaudi!





- ▶ Iebūvēt gāzes veida pārbūves komplektu saskaņā ar pievienoto montāžas instrukciju.
- ▶ Pēc katras pārbūves jāveic gāzes/degšanai nepieciešamā gaisa (CO₂ vai O₂) attiecības ieregulēšana (→ 9.2. nodaļa).

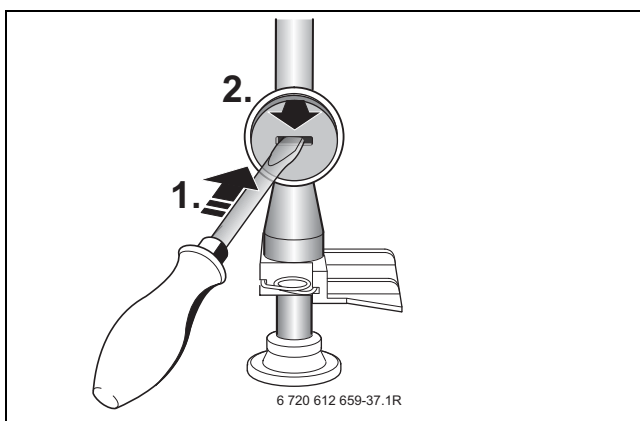
9.2 Gāzes/degšanai nepieciešamā gaisa (CO₂ vai O₂) attiecības ieregulēšana

- ▶ Iekārtu izslēdz ar ieslēgšanas/izslēgšanas slēdzi.
- ▶ Noņem apvalku (→ 31. lpp.).
- ▶ Ieslēgt iekārtu ar ieslēgšanas/izslēgšanas slēdzi.
- ▶ Noņem aizsargvāciņu no dūmgāzu mērpunkta.
- ▶ Ievadīt dūmgāzu zondi dūmgāzu mērpunkta īscaurulē apmēram 135 mm un noblīvēt mērīšanas atveri.



Att. 57

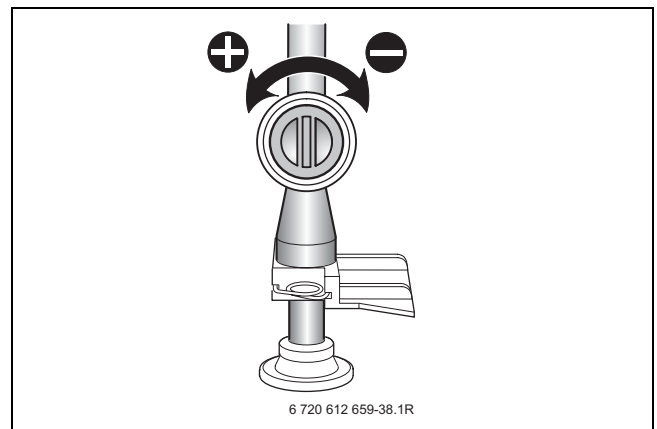
- ▶ Turēt nospiestu dūmvada tīrītāja taustiņu  tik ilgi, līdz tas izgaismojas. Displejs pārmaiņus rāda turpgaitas temperatūru un  = **maksimālo ieregulēto apkures jaudu.**
- ▶ Īsi nospiež dūmvada tīrītāja taustiņu . Displejs pārmaiņus rāda turpgaitas temperatūru un  = **maksimālo nominālo jaudu.**
- ▶ Izmērīt CO₂ vai O₂ saturu.
- ▶ Noņem ieregulējamās gāzes droseles plombu.



Att. 58

- ▶ Noņem gāzes armatūras ieregulēšanas skrūves plombu un ieregulēt CO₂ vai O₂ parametrus pie minimālās nominālās siltuma jaudas.

- ▶ Ar gāzes droseļi pēc tabulas ieregulēt CO₂ vai O₂ parametrus pie maksimālās nominālās siltuma jaudas.



Att. 59

Gāzes veids	maks. nominālā siltuma jauda		min. nominālā siltuma jauda	
	CO ₂	O ₂	CO ₂	O ₂
Dabāsgāze H (23)	9,4 %	4,0 %	8,6 %	5,5 %
Sašķidrinātā gāze (Propāns) ¹⁾	10,8 %	4,6 %	10,5%	5,0 %
Sašķidrinātā gāze (Butāns)	12,4 %	2,5 %	12,0 %	3,0 %



Tab. 17 Z.SBR 16 ... un Z.SBR 28 ...

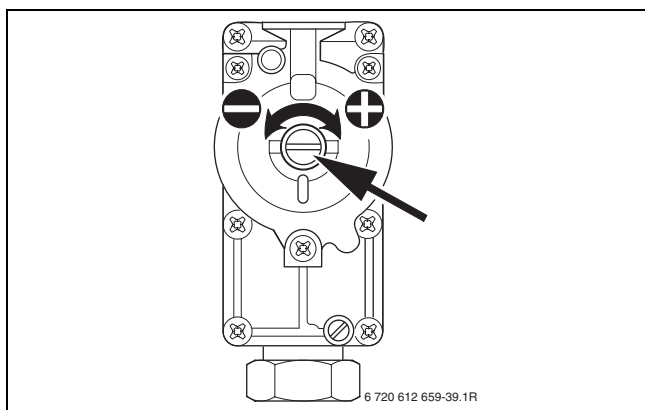
1) Standartvērtība sašķidrinātajai gāzei ar stacionāriem rezervuāriem līdz 15 000 l tilpumam

Gāzes veids	maksimālā un minimālā nominālā siltuma jauda	
	CO ₂	O ₂
Dabāsgāze H (23)	9,4 %	4,0 %
Sašķidrinātā gāze (Propāns) ¹⁾	10,8%	4,6 %
Sašķidrinātā gāze (Butāns)	12,4%	2,5 %


Tab. 18 Z.BR 35... un ZBR 35... un ZBR 42...

1) Standartvērtība sašķidrinātajai gāzei ar stacionāriem rezervuāriem līdz 15 000 l tilpumam

- ▶ Īsi nospiež dūmvada tīrītāja taustiņu . Displejs pārmaiņus rāda turpgaitas temperatūru un  = **minimālo nominālo jaudu.**
- ▶ Izmērīt CO₂ vai O₂ saturu.

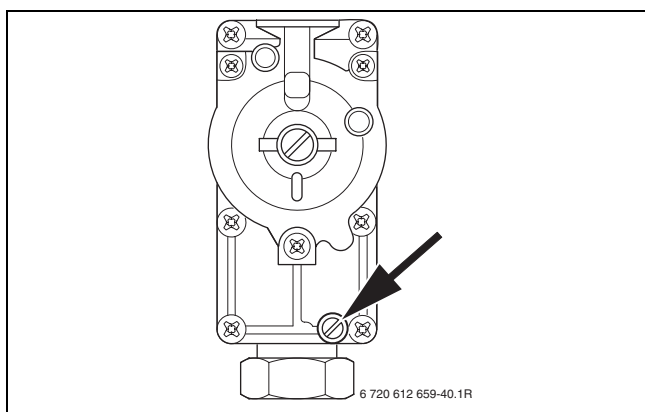


Att. 60



- ▶ No jauna pārbaudīt ieregulējumu pie maksimālās nominālās siltuma jaudas un minimālās nominālās siltuma jaudas, vajadzības gadījumā pārregulēt.
- ▶ Nospiež dūmvada tīrītāja taustiņu  tik daudz reižu, līdz tas vairs neizgaismojas. Displejs atkal rāda turpgaitas temperatūru.
- ▶ Ierakstīt CO₂ vai O₂ parametrus iedarbināšanas protokolā.
- ▶ Izņemt dūmgāzu elektrodu no dūmgāzu mērpunkta un uzmontēt aizsargvāciņu.
- ▶ Noplombēt gāzes armatūru un gāzes droseli.
- ▶ Noņemt 2H (EE) ieregulējuma uzlīmi.


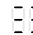
9.3 Gāzes pieslēguma plūsmas spiediena pārbaude

- ▶ Izslēgt iekārtu un noslēgt gāzes krānu.
- ▶ Atskrūvēt skrūvi pie gāzes pieslēguma plūsmas spiediena mērpunkta un pieslēgt spiediena mērinstrumentu.



Att. 61

- ▶ Atvērt gāzes krānu un ieslēgt iekārtu.
- ▶ Turēt nospiežu dūmvada tīrītāja taustiņu  tik ilgi, līdz tas izgaismojas. Displejs pārmaiņus rāda turpgaitas temperatūru un  = **maksimālo ieregulēto apkures jaudu.**

- ▶ Īsi nospiež dūmvada tīrītāja taustiņu . Displejs pārmaiņus rāda turpgaitas temperatūru un  = **maksimālo nominālo jaudu.**
- ▶ Nepieciešamo gāzes pieslēguma plūsmas spiedienu pārbaudīt pēc tabulas.


Gāzes veids	Nominālais spiediens [mbar]	pieļaujamais spiediena diapazons pie maksimālās nominālās siltuma jaudas [mbar]
Dabasgāze H (23)	20	17 - 25
Sašķīdinātā gāze (Propāns) ¹⁾	37	25 - 45
Sašķīdinātā gāze (Butāns)	29 (28 - 30)	25 - 35

Tab. 19

1) Standartvērtība sašķīdinātajai gāzei ar stacionāriem rezervuāriem līdz 15 000 l tilpumam




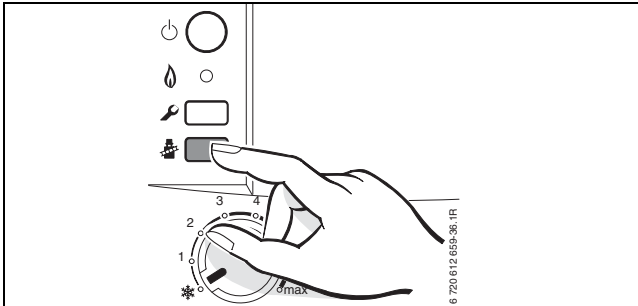
Ja spiediens ir augstāks vai zemāks par šīm vērtībām, iekārtu nedrīkst iedarbināt. Noskaidrot cēloni un novērst kļūdu. Ja tas nav iespējams, nobloķēt iekārtu no gāzes puses un sazināties ar gāzes piegādes uzņēmumu.

- ▶ Nospiež dūmvada tīrītāja taustiņu  tik daudz reižu, līdz tas vairs neizgaismojas. Displejs atkal rāda turpgaitas temperatūru.
- ▶ Izslēgt iekārtu, aizvērt gāzes krānu, noņemt spiediena mērinstrumentu un pievilkt skrūvi.
- ▶ Uzmontēt atpakaļ apšuvumu.




10 Dūmgāzu mērīšana

10.1 Dūmvada tīrītāja taustiņš

Nospiežot dūmvada tīrītāja taustiņu  un turot nospieštu, līdz tas izgaismojas, izvēlēties sekojošu iekārtas jaudu:



Att. 62

-  = **maksimālā ieregulētā apkures jauda**
-  = **maksimālā nominālā siltuma jauda**
-  = **minimālā nominālā siltuma jauda**



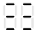
Jums ir 15 minūtes laika, lai izmēritu vērtības. Pēc tam iekārta pārslēdzas atpakaļ normālajā režīmā.

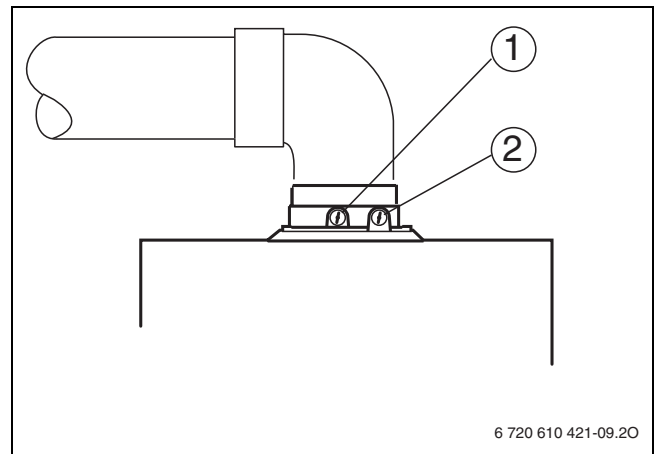
10.2 Dūmgāzu novadcaurules blīvējuma pārbaude

O₂ vai CO₂ mērījumi degšanai nepieciešamajā gaisā Mērījumu veikšanai izmantot gredzenspraugas dūmgāzu elektrodu.



Izmērot O₂ vai CO₂ saturu degšanai nepieciešamajā gaisā, var noteikt **dūmgāzu novadīšanas kanālu blīvumu** būvveidiem C_{13X}, C_{33X} un C_{43X}. O₂ vērtība nedrīkst būt zemāka par 20,6%. CO₂ vērtība nedrīkst pārsniegt 0,2%.

- ▶ Noņemt aizsargvāciņu no degšanai nepieciešamā gaisa mērpunkta (2) (→ 63. attēls).
- ▶ Ievadīt īscaurulē dūmgāzu elektrodu un noblīvēt mērpunktu.
- ▶ Ar dūmvada tīrītāja taustiņu izvēlēties  = **maksimālā nominālā siltuma jauda**.





Att. 63

- ▶ Izmērit O₂ un CO₂ vērtības.
- ▶ Uzlikt atpakaļ aizsargvāciņu.

10.3 CO mērījumi dūmgāzēs

Mērījumu veikšanai izmantot sietiņa dūmgāzu elektrodu.

- ▶ Noņemt aizsargvāciņu no dūmgāzu mērpunkta (1) (→ 63. attēls).
- ▶ Līdz galam ievadīt īscaurulē dūmgāzu elektrodu un noblīvēt mērpunktu.
- ▶ Ar dūmvada tīrītāja taustiņu izvēlēties  = **maksimālā nominālā siltuma jauda**.
- ▶ Izmērit CO parametrus.
- ▶ Nospiežot dūmvada tīrītāja taustiņu  tik daudz reižu, līdz tas vairs neizgaismojas. Displejs atkal rāda turpgaitas temperatūru.
- ▶ Uzmontēt atpakaļ aizsargvāciņu.

11 Apkārtējās vides aizsardzība

Apkārtējās vides aizsardzība ir viens no galvenajiem Bosch grupas uzņēmumu principiem.

Izstrādājumu kvalitāte, ekonomiskums un vides aizsardzība ir vienlīdz nozīmīgi mērķi. Vides aizsardzības likumi un priekšraksti tiek stingri ievēroti.

Lai aizsargātu apkārtējo vidi, mēs, ņemot vērā ekonomiskos aspektus, izmantojam iespējami labāko tehniku un materiālus.

Iesaiņojums

Mēs piedalāmies iesaiņojamo materiālu izmantošanas sistēmas izstrādē, lai nodrošinātu to optimālu pārstrādi. Visi iesaiņojuma materiāli ir nekaitīgi apkārtējai videi un izmantojami otrreiz.

Nolietotās iekārtas

Nolietotās iekārtas satur vērtīgas izejvielas, kuras izmantojamas otrreizējai pārstrādei.

Iekārtu bloki, detaļas un materiāli ir viegli atdalāmi.

Sintētiskie materiāli ir iezīmēti. Tādējādi tos ir iespējams sašķirot pa materiālu grupām un nodot pārstrādei, iznīcināšanai vai dezaktivizēšanai.

12 Apsekošana un apkope

Lai gāzes patēriņš un dūmgāzu emisija apkārtējā vidē ilgtermiņā saglabātos iespējami zema, mēs Jums iesakām ar specializētu apkures sistēmu uzņēmumu noslēgt apkopes līgumu, kas paredz iekārtas ikgadēju apsekošanu un, nepieciešamības gadījumā, apkopi.



Bīstami: Sprādzienbīstami!

- ▶ Pirms veikt darbus ar gāzi vadošām daļām, aizvērt gāzes krānu!
- ▶ Pēc darbu veikšanas ar gāzi vadošām daļām veikt blīvuma pārbaudi!



Bīstami: Saindēšanās draudi!

- ▶ Pēc darbu veikšanas ar dūmgāzes vadošām daļām veikt blīvuma pārbaudi!



Bīstami: augsts spriegums!

- ▶ Strādājot ar elektriskajām daļām, pieslēgumi jāatslēdz no sprieguma (drošinātājs, automātiskais slēdzis).

Heatronic

Mezglā vai detaļās bojājuma gadījumā displejā parādās paziņojums par kļūmi.

Heatronic kontrolē visus drošības, regulējošos un vadības komponentus.



Uzmanību: Izplūstošais ūdens var sabojāt Heatronic.

- ▶ Pirms sākt darbu ar ūdeni vadošām daļām, nosegt Heatronic.

Svarīgi norādījumi



Pārskatu par kļūmēm Jūs atradīsiet 74. lappusē.

- Nepieciešamas sekojošas mērierīces:
 - elektronisks dūmgāzu mērinstruments CO₂, O₂, CO un dūmgāzu temperatūras mērījumiem
 - spiediena mērinstruments 0 - 30 mbar (izšķirtspēja vismaz 0,1 mbar)
- Speciālie instrumenti nav nepieciešami.
- Atļautās smērvielas ir:
 - daļām, kas ir saskarē ar ūdeni: Unisilkon L 641 (8 709 918 413)
 - vītņsavienojumiem: HFt 1 v 5 (8 709 918 010)
- ▶ Kā siltumu vadošu pastu izmantot 8 719 918 658.
- ▶ Izmantot tikai oriģinālās rezerves daļas!
- ▶ Rezerves daļas pasūtīt saskaņā ar rezerves daļu katalogu.
- ▶ Izņemtos blīvījumus un starplikas nomainīt pret jauniem.

Pēc apsekošanas/apkopes

- ▶ Pievilkt visus atskrūvētos skrūvsavienojumus.
- ▶ Atkal iedarbināt iekārtu (→ 40. lpp.).
- ▶ Pārbaudīt savienojuma vietu blīvumu.
- ▶ Pārbaudīt un, nepieciešamības gadījumā, ieregulēt gāzes/degšanai nepieciešamā gaisa attiecību (→ 61. lpp.).

12.1 Dažādu darbu apraksts

12.1.1 Pēdējās saglabātās kļūmes nolasišana (Servisfunkcija 6.A)

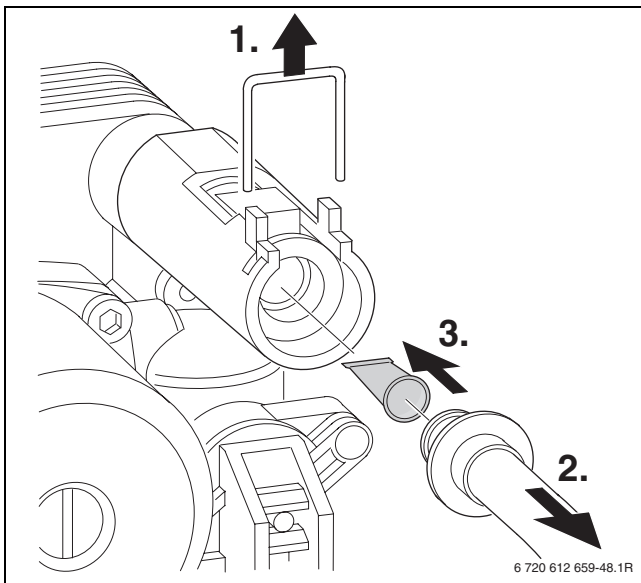
- Izvēlēties servisfunkciju **6.A** (→ 46. lpp.).



Pārskatu par kļūmēm Jūs atradīsiet 74. lappusē.

12.1.2 Sietiņš aukstā ūdens caurulē (ZWBR)

- Atskrūvēt aukstā ūdens cauruli un pārbaudīt, vai sietiņā nav sakrājušies netīrumi.



Att. 64

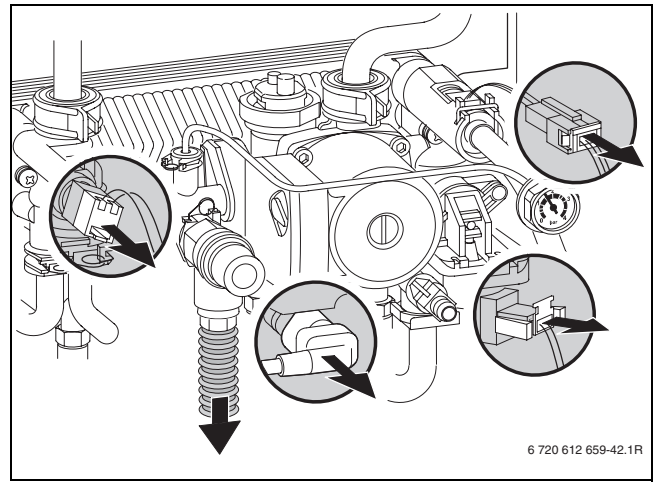
12.1.3 Plākšņu siltummainis (ZWBR)

Ja karstā ūdens uzsildīšanas jauda ir nepietiekama:

- Pārbaudīt, vai sietiņā aukstā ūdens caurulē nav sakrājušies netīrumi (→ 66. lpp.).
- Izņemt plākšņu siltummaini un nomainīt pret jaunu, -vai-
- atkaļķot ar tīrīšanas līdzekli, kas paredzēts nerūsējošam tēraudam (1.4401).

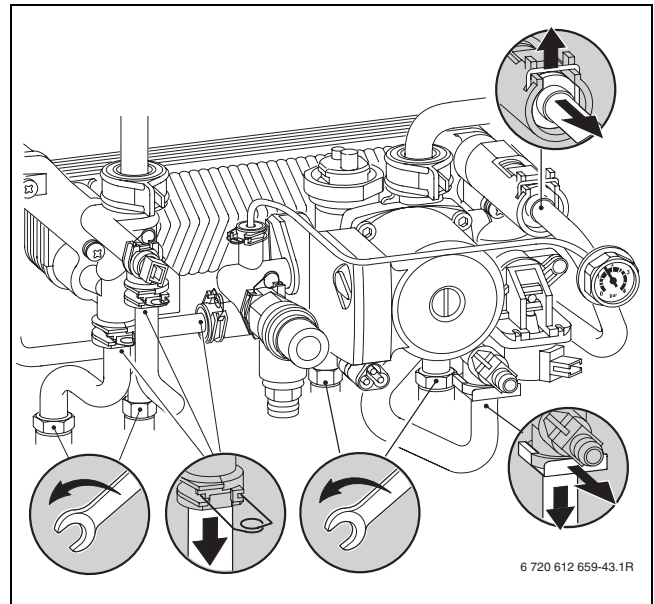
Plākšņu siltummaiņa izņemšana:

- Atvienot elektriskos kontaktsavienojumus.
- Noņemt no drošības vārsta lokano izplūdes cauruli.



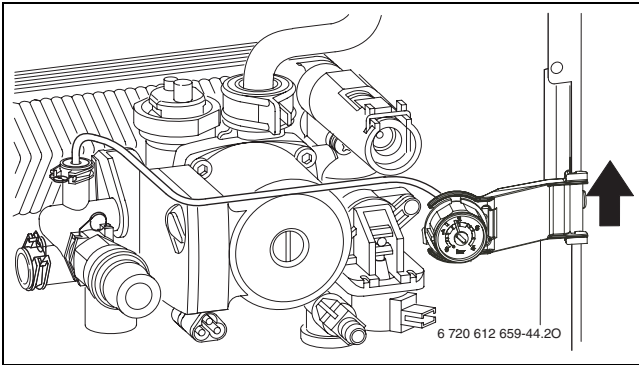
Att. 65

- Atskrūvēt/izjaukt cauruļu vītņsavienojumus.



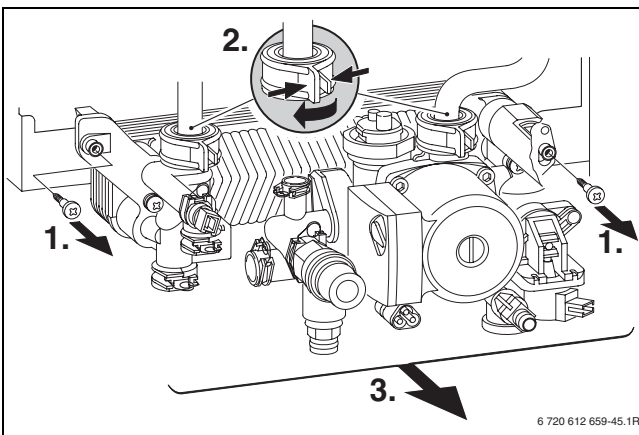
Att. 66

- Atskrūvēt manometra stiprinājumu.



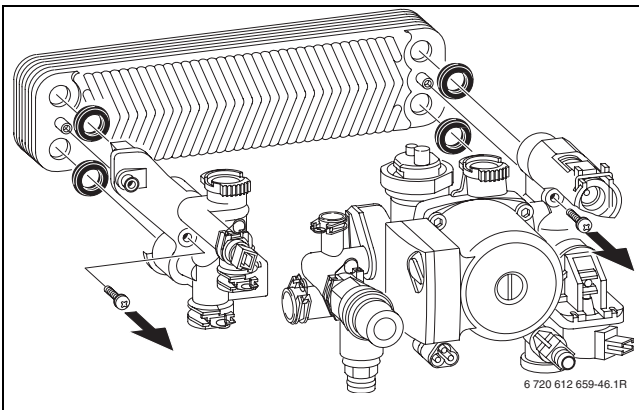
Att. 67

- ▶ Atskrūvēt ātros savienojumus un izņemt visu hidraulikas bloku.



Att. 68

- ▶ Noskrūvēt plāksņu siltummaini.

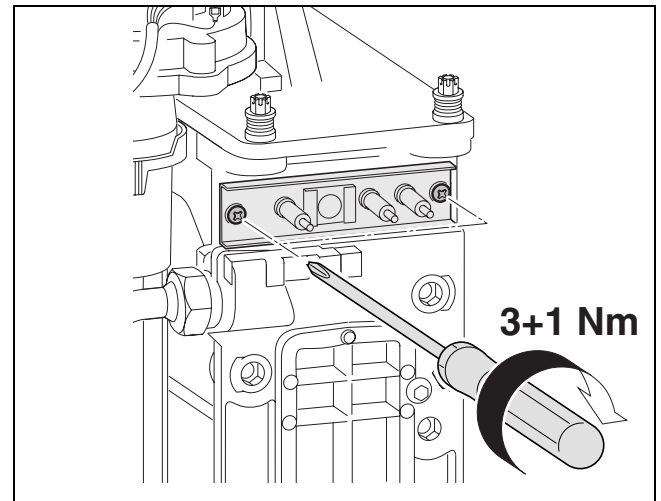


Att. 69

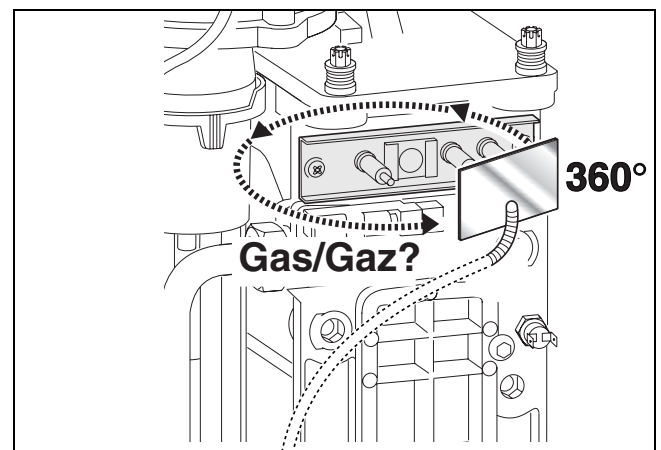
- ▶ Izmantojot jaunus blīvējumus, uzmontēt jauno plāksņu siltummaini, un apgrieztā secībā pieslēgt atpakaļ hidrauliku.
- ▶ Pārbaudīt savienojuma vietu blīvumu.

12.1.4 Elektrodu pārbaude

- ▶ Noņemt elektrodu komplektu (→ 10. vai 12. lpp.) ar blīvējumu un pārbaudīt, vai elektrodi nav netīri, vajadzības gadījumā tīrīt vai nomainīt.
- ▶ Iemontēt atpakaļ elektrodu komplektu un pārbaudīt hermētiskumu.



Att. 70

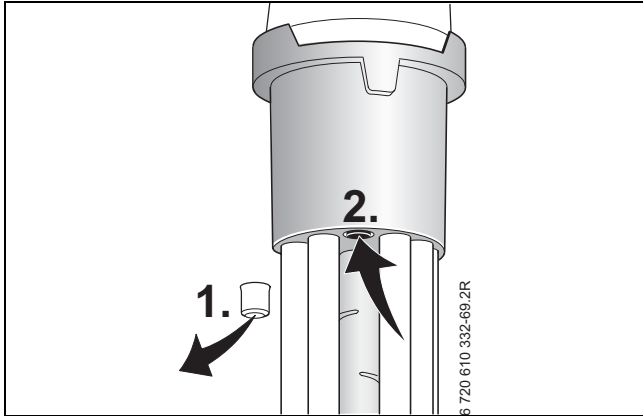


Att. 71

12.1.5 Katla bloka pārbaude un tīrīšana

Katla bloka tīrīšanas nazis suka (piederums Nr. 1060) un tīrīšanas plāksne (piederums Nr. 1061).

- ▶ Pārbaudīt regulējošo spiedienu sajaukšanas kamerā pie maksimālās nominālās siltuma jaudas.



Att. 72

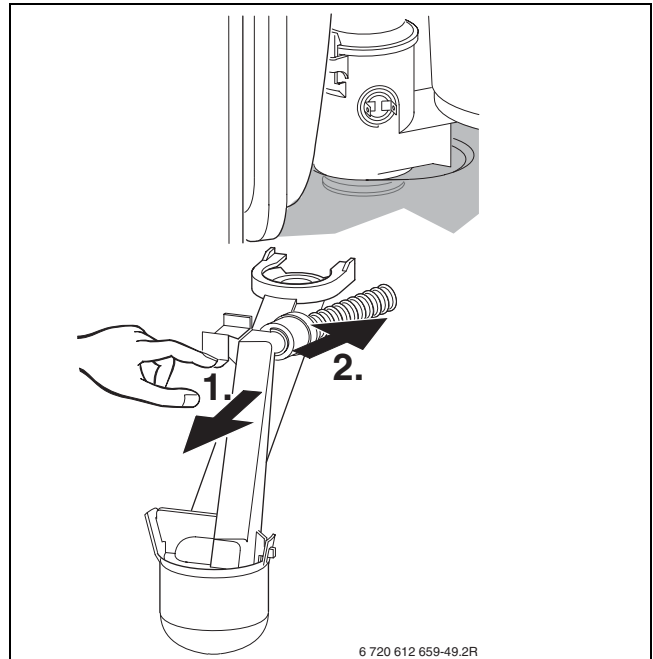
Iekārta	Regulējošais spiediens	Tīrīt?
ZSBR 16 ...	≥ 5,8 mbar	Nē
	< 5,8 mbar	Jā
ZSBR 28	≥ 4,2 mbar	Nē
	< 4,2 mbar	Jā
ZWBR 35	≥ 4,9 mbar	Nē
ZBR 35	< 4,9 mbar	Jā
ZBR 42	≥ 6,0 mbar	Nē
	< 6,0 mbar	Jā

Tab. 20

Ja nepieciešama tīrīšana:

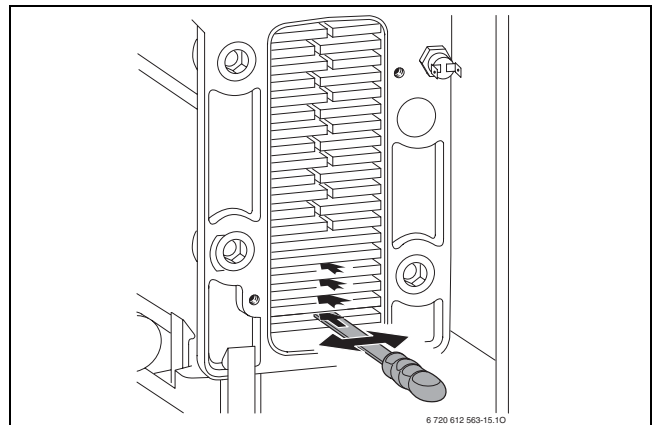
- ▶ Noņemt servisa atveres vāku (→ 10. lpp.) un, vajadzības gadījumā, zem tā atrodošos plāksnīti.

- ▶ Nomontēt kondensāta sifonu un palikt apakšā piemērotu trauku.



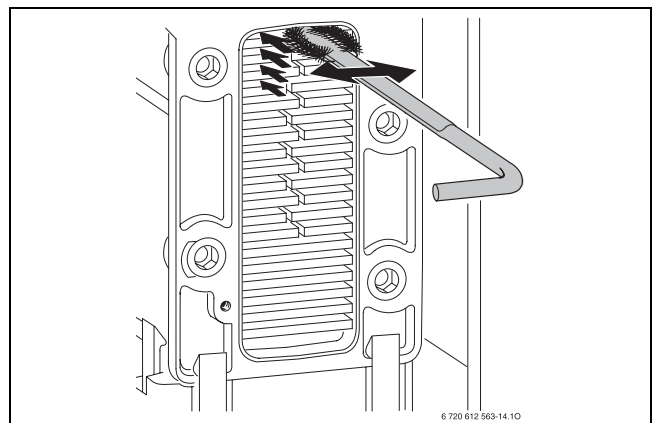
Att. 73

- ▶ Tīrīt katla bloku no apakšas uz augšu ar metāla tīrīšanas nazi plāksni.



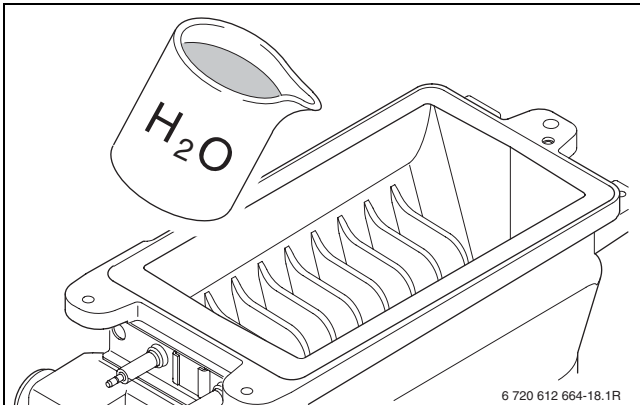
Att. 74

- ▶ Tīrīt katla bloku no augšas uz leju ar suku.



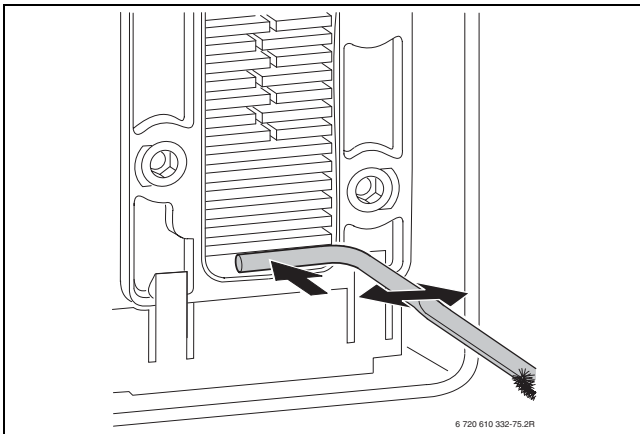
Att. 75

- ▶ Nomontēt degli (→ 12.1.6. nodaļa „Degļa pārbaude“) un no augšas izskalot katla bloku.



Att. 76

- ▶ Iztīrīt kondensāta vanniņu (apgriežot suku otrādi) un sifona pieslēgumu.

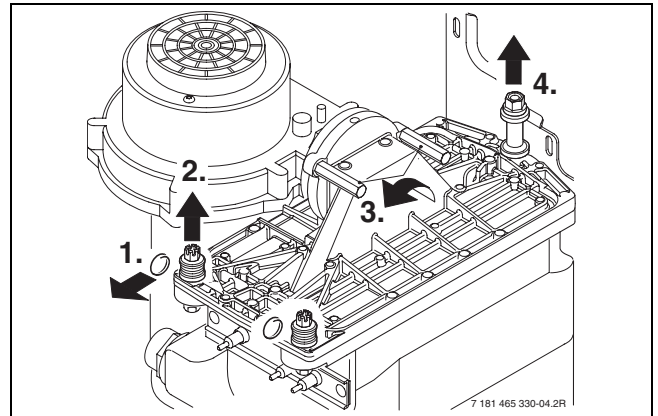


Att. 77

- ▶ Noslēgt tīrīšanas atveri ar vāku, uzliekot jaunu blīvējumu, un aizgriezt skrūves ar spēku apm. 5 Nm.

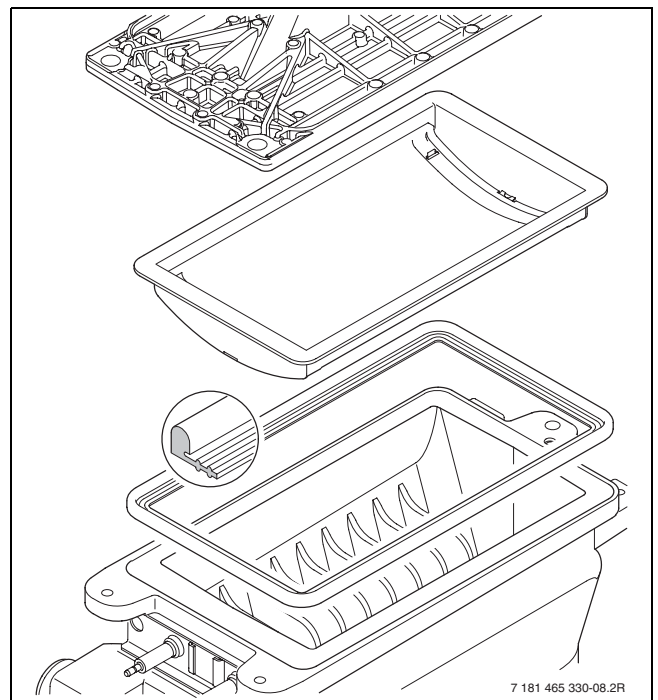
12.1.6 Degļa pārbaude

- ▶ Demontēt degļa vāku.



Att. 78

- ▶ Izņemt degli un tīrīt tā daļas.

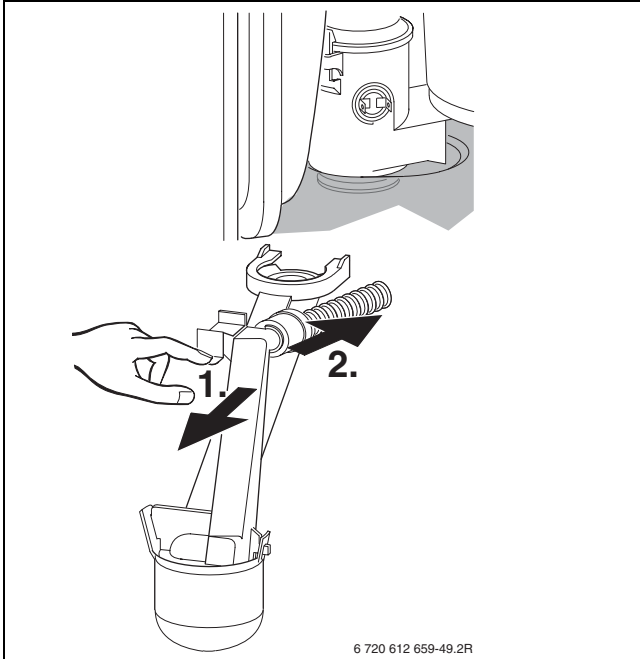


Att. 79

- ▶ Apgrieztā secībā samontēt degli, izmantojot jaunu blīvējumu.
- ▶ Ieregulēt gāzes/degšanai nepieciešamā gaisa attiecību (→ 61. lpp.).

12.1.7 Kondensāta sifona tīrīšana

- ▶ Nomontēt kondensāta sifonu un pārbaudīt, vai atvere uz siltummaini nav aizsprostota.



Att. 80

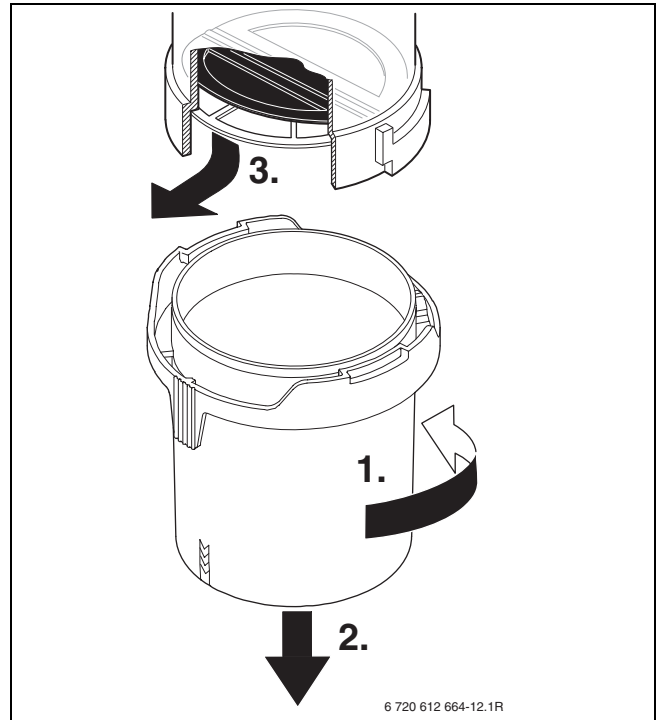
- ▶ Noņemt un tīrīt kondensāta sifona vāku.
- ▶ Pārbaudīt kondensāta lokano cauruli un, nepieciešamības gadījumā, iztīrīt.
- ▶ Iepildīt kondensāta sifonā apmēram 1/4 l ūdens un atkal uzmontēt to vietā.

12.1.8 Membrāna sajaukšanas kamerā



Uzmanību: Montāžas laikā nesabojāt membrānu!

- ▶ Atvērt sajaukšanas kameru.
- ▶ Piesardzīgi izvilkt membrānu no ventilatora iesūkšanas īscaurules un pārbaudīt, vai membrāna nav netīra un ieplīsusi.



Att. 81

- ▶ No pareizās puses membrānu piesardzīgi ievietot atpakaļ ventilatora iesūkšanas īscaurulē.



Membrānas atlokiem jāatveras uz augšu.

- ▶ Aizvērt sajaukšanas kameru.

12.1.9 Izplešanās tvertnes pārbaude**(skatīt arī 28. lpp.)**

Izplešanās tvertnes pārbaudi pēc DIN 4807 2. daļas 3.5. nodaļas prasībām ir nepieciešams veikt ik gadu.

- ▶ Iekārta nedrīkst būt zem spiediena.
- ▶ Vajadzības gadījumā, izplešanās tvertnes priekšspiedienu ieregulēt atbilstoši apkures sistēmas statiskajam augstumam.

12.1.10 Apkures iekārtas darba spiediena ieregulēšana

Uzmanību: Iespējami iekārtas bojājumi.

- ▶ Apkures ūdeni iepildīt tikai atdzisušā iekārtā.

Manometra rādījums

1 bar	Minimālais apkures sistēmas uzpildīšanas spiediens (pie aukstas sistēmas)
1 - 2 bar	Optimālais apkures sistēmas uzpildīšanas spiediens
3 bar	Pie augstākās apkures ūdens temperatūras nedrīkst tikt pārsniegts maksimālais apkures sistēmas uzpildīšanas spiediens (atveras drošības vārsts).

Tab. 21

- ▶ Ja rādītājs parāda spiedienu, kas mazāks par 1 bar (atdzisušai sistēmai): papildināt ūdeni, līdz manometra rādītājs atrodas starp 1 bar un 2 bar.



Pirms papildināšanas piepildīt lokano cauruli ar ūdeni. Tādējādi tiek novērsta gaisa iekļūšana apkures ūdenī.

- ▶ Ja vērojami spiediena zudumi: pārbaudīt izplešanās tvertnes un apkures sistēmas blīvumu.

12.1.11 Elektrības vadu un kabeļu pārbaude

- ▶ Pārbaudīt, vai elektrības vadus un kabeļus nav mehānisku bojājumu un nomainīt bojātos kabeļus.

12.2 Kontrolsaraksts apsekošanai un apkopei (Apkopes un apsekošanas protokols)

		Datums							
1	Heatronic nolasīt pēdējo saglabāto kļūmi, servisfunkcija 6.A (→ 66. lpp.)								
2	ZWBR iekārtām pārbaudīt filtru aukstā ūdens caurulē (→ 66. lpp.).								
3	Vizuāli pārbaudīt degšanai nepieciešamā gaisa pievadīšanas un dūmgāzu novadīšanas sistēmu.								
4	Pārbaudīt gāzes pieslēguma plūsmas spiedienu (→ 62. lpp.).	mbar							
5	Pārbaudīt gāzes/degšanai nepieciešamā gaisa attiecību pie min./maks. nominālās siltuma slodzes (→ 61. lpp.).	min. % maks. %							
6	Pārbaudīt gāzes un ūdens puses blīvījumus (→ 32. lpp.).								
7	Pārbaudīt elektrodus (→ 67. lpp.).								
8	Pārbaudīt katla bloku (→ 68. lpp.).								
9	Pārbaudīt degli (→ 69. lpp.).								
10	Pārbaudīt membrānu sajaukšanas kamerā (→ 70. lpp.).								
11	Iztīrīt kondensāta sifonu (→ 70. lpp.).								
12	Pārbaudīt izplešanās tvertnes priekšspiedienu atbilstību apkures sistēmas statiskajam augstumam.	bar							
13	Pārbaudīt apkures sistēmas uzpildīšanas spiedienu.	bar							
14	Pārbaudīt, vai elektrības vadi un kabeļi nav bojāti.								
15	Pārbaudīt apkures temperatūras regulatora ieregulējumus.								
16	Pārbaudīt ieregulētās servisfunkcijas saskaņā ar uzlīmes „Heatronic ieregulējumi“ datiem.								

Tab. 22

13 Displeja rādījumi

7 segmentu displejs parāda sekojošus rādījumus (23. un 24. tabula):

Parādītā vērtība	Apraksts	Diapazons
Cipars, punkts, kam seko burts	Servisfunkcija (→ 14./ 15. tabula, 47./ 51. lpp.)	
Burts, kam seko cipars vai burts	Kļūmes kods (→ 25. tabula, 74. lpp.) (Izņēmums: b.A = servisfunkcija)	
Divi cipari	Decimāla vērtība, piem., turpgaitas temperatūra	00..99
U, kam seko 0..9	100..109 tiek parādīts kā U0..U9	0..109
Viens cipars (tiek parādīts ilgi), kam divreiz seko divi cipari (parādīti īsi)	Decimāla vērtība (trīs cipari); pirmais cipars tiek parādīts pārmaiņus ar abiem pēdējiem cipariem (piem.: 1...69..69 nozīmē 169)	0..999
Divas svītras, kam divreiz seko divi cipari	Kodējošais spraudnis; Vērtība tiek parādīta trīs soļos: 1. divas svītras 2. divi pirmie cipari 3. divi pēdējie cipari (piem.: -- 10 04)	1000.. 9999
Divi burti, kam divreiz seko divi cipari	Programmatūras versija; Vērtība tiek parādīta trīs soļos: 1. pirmie divi burti 2. divi pirmie cipari 3. divi pēdējie cipari (piem.: CF 10 20)	

Tab. 23 Displeja rādījumi

Speciālais rādījums	Apraksts
	Apstiprinājums pēc viena taustiņa nospiešanas (izņemot Reset taustiņu).
	Apstiprinājums pēc divu taustiņu vienlaicīgas nospiešanas.
	Apstiprinājums pēc taustiņa nospiešanas ilgāk par 3 sekundēm (saglabāšanas funkcija).
	Displejs rāda turpgaitas temperatūru pārmaiņus ar . Iekārta 15 minūtes darbojas ar min. nominālo siltuma jaudu, → servisfunkcija 2.F.
	Displejs rāda turpgaitas temperatūru pārmaiņus ar . Iekārta darbojas ar maks. ieregulēto nominālo siltuma jaudu apkures režīmā, → servisfunkcija 1.A.
	Displejs rāda turpgaitas temperatūru pārmaiņus ar . Iekārta 15 minūtes darbojas ar maks. nominālo siltuma jaudu, → servisfunkcija 2.F.
	Aktivizēta atgaisošanas funkcija, skatīt servisfunkciju 2.C.
	Displejs rāda turpgaitas temperatūru pārmaiņus ar . Aktivizēta sifona uzpildīšanas programma, → servisfunkcija 4.F.
	Displejs rāda turpgaitas temperatūru pārmaiņus ar . Ieregulētais apsekošanas intervāls ir pagājis, → servisfunkcija 5.A.
	Displejs rāda turpgaitas temperatūru pārmaiņus ar . Bloķēts sūknis, skatīt kļūmi E9.
	Displejs rāda turpgaitas temperatūru pārmaiņus ar . Aktivizēta gradienta ierobežošana. Nepieļaujami straujš turpgaitas temperatūras kāpums: apkures režīms uz divām minūtēm tiek pārtraukts.
	Darbojas āra temperatūras vadīta regulatora grīdas iesildīšanas funkcija (dry function) (→ Lietošanas instrukcija) vai būvkonstrukciju žāvēšanas funkcija (→ Servisfunkcija 7.E.)
	Aktivizēta taustiņu bloķēšana. Lai atbloķētu taustiņu bloķēšanu, turēt nospiestu tik ilgi, līdz displejā parādās turpgaitas temperatūra.
	Pārāk zems apkures darba spiediens. ▶ Pāt apkures ūdeni.

Tab. 24 Speciālie displeja rādījumi

14 Kļūmju novēršana

14.1 Vispārīgā daļa

- ▶ Pirms darbu veikšanas ar iekārtu, izslēgt ieslēgšanas/izslēgšanas slēdzi.
- ▶ Pirms uzsākt darbu ar Heatronic, pieslēgums jāatslēdz no sprieguma (drošinātājs, automātiskais slēdzis).
- ▶ Pirms sākt darbu apkures sistēmas komponentiem, caur kuriem plūst gāze, aizvērt gāzes krānu; pēc darbu beigām ar apkures sistēmas komponentiem, caur kuriem plūst gāze, veikt hermētiskuma pārbaudi.
- ▶ Iztukšot apkures iekārtu, pirms sākt darbu ar komponentiem, caur kuriem plūst ūdens.
- ▶ Ja iekārta ir bloķēta (mirgo Reset taustiņš un statusa kontrolspuldzīte), nospieš taustiņu Reset.
Svarīgi: Pēc iekārtas atbloķēšanas vienmēr pārstartēt iekārtu (piem. izslēdzot un ieslēdzot)! Tikai tad ir iespējams noteikt, vai kļūme ir novērsta.
Ja kļūme ir novērsta, tad iekārta iedarbojas bez kļūmes rādījuma, traucējuma meklēšana ir pabeigta.

Ja kļūme pēc paredzēto darbību veikšanas un, eventuāli, iekārtas pārstartēšanas tiek uzrādīta joprojām: turpināt kļūmes novēršanu ar nākamo norādīto soli.

- ▶ Ja kļūmi nav iespējams novērst, kā aprakstīts sadaļā par novēršanu (25. tabula), pārbaudīt vadības plati. Ja ir bojāta vadības plate, rīkoties sekojoši:

Izslēgt iekārtu.

- Atslēgt iekārtu no tīkla sprieguma.
- Nomainīt vadības plati.
- Pieslēgt iekārtu pie tīkla sprieguma.
- Ieslēgt iekārtu.
- Ieregulēt servisfunkciju ieregulētās vērtības atbilstoši iedarbināšanas protokolam vai uzlīmei „Heatronic ieregulējumi“.

14.2 Kļūmes, kas tiek parādītas displejā

Displejs	Apraksts	Novēršana
A7	Bojāts karstā ūdens temperatūras sensors.	<ul style="list-style-type: none"> ▶ Pārbaudīt, vai temperatūras sensorā un savienotājkabeli nav radies pārrāvums vai īsslēgums, ja nepieciešams, nomainīt. ▶ Pareizi iespraust kodēšanas spraudni, ja nepieciešams, nomainīt.
A8	Pārtraukta komunikācija.	<ul style="list-style-type: none"> ▶ Pārbaudīt BUS abonentu savienotājkabeļus, vajadzības gadījumā nomainīt. ▶ Pārbaudīt regulatoru, ja nepieciešams, nomainīt.
Ad	Netiek atpazīts tvertnes temperatūras sensors. Tvertnes temperatūras sensors tika atpazīts kā BUS abonents un pārslēgts uz citām spailēm.	<ul style="list-style-type: none"> ▶ Pārbaudīt karstā ūdens tvertnes temperatūras sensoru un savienotājkabeli, ja nepieciešams, nomainīt. ▶ Atjaunot Heatronic 3 rūpnīcas ieregulējumus (→ Servisfunkcija 8.E), atjaunot IPM 1 vai IPM 2 rūpnīcas ieregulējumus, un apkures regulatorā veikt automātisko sistēmas konfigurāciju.
b1	Netiek atpazīts kodēšanas spraudnis.	<ul style="list-style-type: none"> ▶ Pareizi iespraust kodēšanas spraudni, ja nepieciešams, nomainīt.
b2/b3	Iekšējā datu kļūda.	<ul style="list-style-type: none"> ▶ Atjaunot Heatronic 3 rūpnīcas ieregulējumus (→ Servisfunkcija 8.E),
C6	Nedarbojas ventilators.	<ul style="list-style-type: none"> ▶ Pārbaudīt ventilatoru un ventilatora savienotājkabeli ar spraudni, ja nepieciešams, nomainīt.


Tab. 25 Kļūmes ar paziņojumu displejā

Displejs	Apraksts	Novēršana
CC	Nav atpazīts āra temperatūras sensors.	<ul style="list-style-type: none"> ▶ Pārbaudīt, vai āra temperatūras sensorā un savienotājkabēlī nav radies pārrāvums, ja nepieciešams, nomainīt. ▶ Āra temperatūras sensoru pareizi pieslēgt spailēm A un F.
CE	Pārāk zems apkures darba spiediens.	<ul style="list-style-type: none"> ▶ Pārbaudīt, vai iekārtā un apkures sistēmā nav neblīvu vietu, ja tādas ir, novērst. ▶ Papildināt apkures ūdeni.
CF	Nostrādājis spiediena sensors.	<ul style="list-style-type: none"> ▶ Papildināt apkures ūdeni. ▶ Pārbaudīt, vai spiediena sensorā un savienotājkabēlī nav radies pārrāvums vai īsslēgums, ja nepieciešams, nomainīt. ▶ Pareizi iespraust kodēšanas spraudni, ja nepieciešams, nomainīt.
d1	Bojāts atgaitas temperatūras sensors (hidrauliskajam atdalītājam).	<ul style="list-style-type: none"> ▶ Pārbaudīt, vai temperatūras sensorā un savienotājkabēlī nav radies pārrāvums vai īsslēgums, ja nepieciešams, nomainīt.
d3	Bojāts temperatūras ierobežotājs. Nostrādājis ārējs ierobežotājs. Bloķēts temperatūras ierobežotājs.	<ul style="list-style-type: none"> ▶ Pārbaudīt, vai temperatūras sensorā un savienotājkabēlī nav radies pārrāvums vai īsslēgums, ja nepieciešams, nomainīt. ▶ Nostrādājis temperatūras ierobežotājs TB1. Trūkst pārvienojuma 8 - 9 vai PR - P0. ▶ Atbloķēt temperatūras ierobežotāju.
d5	Bojāts ārējais turpgaitas temperatūras sensors (hidrauliskajam atdalītājam). Ārējais turpgaitas temperatūras sensors tika atpazīts kā BUS abonents un pārslēgts uz citām spailēm.	<ul style="list-style-type: none"> ▶ Pārbaudīt, vai temperatūras sensorā un savienotājkabēlī nav radies pārrāvums vai īsslēgums, ja nepieciešams, nomainīt. ▶ Pārbaudīt, vai ir pieslēgts tikai viens sensors, ja tā nav, nomontēt otro sensoru. ▶ Atjaunot Heatronic 3 rūpnīcas ieregulējumus (→ Servisfunkcija 8.E), atjaunot IPM 1 vai IPM 2 rūpnīcas ieregulējumus, un apkures regulatorā veikt automātisko sistēmas konfigurāciju.
E2	Bojāts turpgaitas temperatūras sensors.	<ul style="list-style-type: none"> ▶ Pārbaudīt, vai temperatūras sensorā un savienotājkabēlī nav radies pārrāvums vai īsslēgums, ja nepieciešams, nomainīt.

Tab. 25 Kļūmes ar paziņojumu displejā

Displejs	Apraksts	Novēršana
E9	Nostrādājis katla bloka temperatūras ierobežotājs vai dūmgāzu temperatūras ierobežotājs.	<ul style="list-style-type: none"> ▶ Pārbaudīt, vai dūmgāzu drošības temperatūras ierobežotājā un savienotājkabelī nav radies pārrāvums vai īsslēgums, ja nepieciešams, nomainīt. ▶ Pārbaudīt, vai turpgaitas drošības temperatūras ierobežotājā un savienotājkabelī nav radies pārrāvums vai īsslēgums, ja nepieciešams, nomainīt. ▶ Pārbaudīt darba spiedienu. ▶ Pārbaudīt temperatūras ierobežotāju, ja nepieciešams, nomainīt. ▶ Pārbaudīt sūkņa darbību, ja nepieciešams, nomainīt sūkni. ▶ Pārbaudīt drošinātāju uz vadības plates, ja nepieciešams, nomainīt. ▶ Atgaisot iekārtu. ▶ Pārbaudīt katla bloka ūdens pusi, ja nepieciešams, nomainīt. ▶ Iekārtām ar liesmas novirzītājiem katla blokā: pārbaudīt, vai liesmas novirzītāji ir iemontēti.
EA	Nav konstatēta liesma.	<ul style="list-style-type: none"> ▶ Pārbaudīt, vai aizsargvads ir pieslēgts un funkcionē pareizi, ja nepieciešams, labot pieslēgumu. ▶ Pārbaudīt, vai gāzes krāns ir atvērts. ▶ Pārbaudīt pieslēgtās gāzes plūsmas spiedienu, ja nepieciešams, labot. ▶ Pārbaudīt pieslēgumu elektrotīklam. ▶ Pārbaudīt elektrodus ar kabeli, ja nepieciešams, nomainīt. ▶ Pārbaudīt dūmgāzu novadīšanas sistēmu, ja nepieciešams, veikt tīrīšanu vai remontu. ▶ Pārbaudīt gāzes/degšanai nepieciešamā gaisa attiecību, ja nepieciešams, labot. ▶ Izmantojot dabasgāzi: Pārbaudīt ārējo gāzes spiediena releju, ja nepieciešams, nomainīt. ▶ Ja tiek izmantots no telpas gaisa atkarīgs darbības režīms, pārbaudīt telpu gaisa apvienošanu vai, attiecīgi, ventilācijas atveres. ▶ Veikt kondensāta sifona notekas tīrīšanu. ▶ No ventilatora iesūkšanas īscaurules izņemt membrānu un pārbaudīt, vai tajā nav plīsumu vai netīrumu. ▶ Veikt katla bloka tīrīšanu. ▶ Pārbaudīt gāzes armatūru, ja nepieciešams, nomainīt. ▶ Pareizi iespraust kodēšanas spraudni, vajadzības gadījumā nomainīt. ▶ Divfāžu tīklā (IT): 2 MΩ - pie vadības plates pieslēguma elektrotīklam starp PE un N iebūvēt rezistoru.

Tab. 25 Kļūmes ar paziņojumu displejā

Displejs	Apraksts	Novēršana
F0	Iekšējā kļūda.	<ul style="list-style-type: none"> ▶ 3 sek. turēt nospiestu Reset taustiņu un atlaist. Pēc taustiņa atlaišanas iekārta pārstartējas. ▶ Pārbaudīt elektriskos spraudkontaktus un aizdedzes kabeļus, ja nepieciešams, nomainīt vadības plati. Pārbaudīt gāzes/degšanai nepieciešamā gaisa attiecību, ja nepieciešams, labot.
F1	Iekšējā datu kļūda.	<ul style="list-style-type: none"> ▶ Atjaunot Heatronic 3 rūpnīcas ieregulējumus (→ Servisfunkcija 8.E),
F7	Lai arī iekārta ir izslēgta, tiek konstatēta liesma.	<ul style="list-style-type: none"> ▶ Pārbaudīt elektrodus, ja nepieciešams, nomainīt. ▶ Pārbaudīt dūmgāzu novadišanas sistēmu, ja nepieciešams, veikt tīrīšanu vai remontu. ▶ Pārbaudīt, vai vadības plate nav mitra, ja nepieciešams, žāvēt.
FA	Pēc gāzes padeves izslēgšanas: tiek konstatēta liesma.	<ul style="list-style-type: none"> ▶ Pārbaudīt gāzes armatūru, ja nepieciešams, nomainīt. ▶ Iztīrīt kondensāta sifonu. ▶ Pārbaudīt elektrodus un savienotājkabeļus, ja nepieciešams, nomainīt. ▶ Pārbaudīt dūmgāzu novadišanas sistēmu, ja nepieciešams, veikt tīrīšanu vai remontu.
Fd	Kļūdas dēļ nospiests Reset taustiņš.	<ul style="list-style-type: none"> ▶ Atkārtoti nospiež Reset taustiņu. ▶ Pārbaudīt, vai kabeļu kūlim uz drošības temperatūras ierobežotāju un gāzes armatūrai ir pieslēgts zemējums.
	Gradiēta ierobežošana: pārāk straujš temperatūras kāpums	<ul style="list-style-type: none"> ▶ Līdz galam atvērt apkopes krānus. ▶ Izveidot apkures loka sūkņa elektrisko pieslēgumu pie HT3. ▶ Atbilstoši montāžas instrukcijai uzspraust pieslēguma spraudni. ▶ Palaist vai nomainīt apkures loka sūkni. ▶ Pareizi ieregulēt sūkņa pakāpes vai, attiecīgi, darbības diapazonus un pielāgot maksimālajai jaudai.

Tab. 25 Kļūmes ar paziņojumu displejā

14.3 Kļūmes, kas netiek parādītas displejā

Traucējumi iekārtā	Novēršana
Pārāk skaļš sadegšanas troksnis;dūkoņa	<ul style="list-style-type: none"> ▶ Pareizi iespraust kodēšanas spraudni, vajadzības gadījumā nomainīt. ▶ Pārbaudīt gāzes veidu. ▶ Pārbaudīt pieslēgtās gāzes plūsmas spiedienu, ja nepieciešams, labot. ▶ Pārbaudīt dūmgāzu novadišanas sistēmu, ja nepieciešams, veikt tīrīšanu vai remontu. ▶ Pārbaudīt gāzes/gaisa attiecību degšanai nepieciešamajā gaisā un dūmgāzēs, ja nepieciešams, nomainīt gāzes armatūru.
Plūsmas trokšņi	<ul style="list-style-type: none"> ▶ Pareizi ieregulēt sūkņa pakāpes vai, attiecīgi, darbības diapazonus un pielāgot maksimālajai jaudai. ▶ Ieregulēt sūkņa režīmu.
Pārāk ilga uzsildīšana	<ul style="list-style-type: none"> ▶ Pareizi ieregulēt sūkņa pakāpes vai, attiecīgi, darbības diapazonus un pielāgot maksimālajai jaudai. ▶ Ieregulēt sūkņa režīmu.
Nav kārtībā dūmgāzu parametri;pārāk augstas CO vērtības	<ul style="list-style-type: none"> ▶ Pārbaudīt gāzes veidu. ▶ Pārbaudīt pieslēgtās gāzes plūsmas spiedienu, ja nepieciešams, labot. ▶ Pārbaudīt dūmgāzu novadišanas sistēmu, ja nepieciešams, veikt tīrīšanu vai remontu. ▶ Pārbaudīt gāzes/gaisa attiecību dūmgāzēs, ja nepieciešams, nomainīt gāzes armatūru.
Pārāk smaga vai novēlota aizdedze	<ul style="list-style-type: none"> ▶ Pārbaudīt gāzes veidu. ▶ Pārbaudīt pieslēgtās gāzes plūsmas spiedienu, ja nepieciešams, labot. ▶ Pārbaudīt pieslēgumu elektrotīklam. ▶ Pārbaudīt elektrodus ar kabeli, ja nepieciešams, nomainīt. ▶ Pārbaudīt dūmgāzu novadišanas sistēmu, ja nepieciešams, veikt tīrīšanu vai remontu. ▶ Pārbaudīt gāzes/gaisa attiecību, ja nepieciešams, nomainīt gāzes armatūru. ▶ Izmantojot dabasgāzi: Pārbaudīt ārējo gāzes spiediena releju, ja nepieciešams, nomainīt. ▶ Pārbaudīt degli, ja nepieciešams, nomainīt.
Karstajam ūdenim ir nepatīkama smarža vai tumša krāsa	<ul style="list-style-type: none"> ▶ Karstā ūdens loka termiskā dezinfekcija. ▶ Nomainīt aizsarganodu.
Tiek pārsniegta ieregulētā (piem. regulatorā FW 500) temperatūra	<ul style="list-style-type: none"> ▶ Izslēgt automātisko aiztures soli, t.i. vērtību ieregulēt uz 0. ▶ Ieregulēt nepieciešamo aiztures soli, piem. rūpnīcas ieregulējumu 3 min.
Kondensāts gaisa kamerā	<ul style="list-style-type: none"> ▶ Sajaukšanas ierīcē atbilstoši montāžas instrukcijai iemontēt membrānu, ja nepieciešams, nomainīt.
Netiek sasniegta karstā ūdens izplūdes temperatūra (ZWBR)	<ul style="list-style-type: none"> ▶ Pareizi iespraust kodēšanas spraudni, vajadzības gadījumā nomainīt. ▶ Pārbaudīt, vai starp spaili 1 un spaili 3 ir spriegums (230 V AC), ja nepieciešams, labot. ▶ Pārbaudīt turbīnu, ja nepieciešams, nomainīt.
Heatronic mirgo (t.i. visi taustiņi, visi displeja segmenti, degļa kontrolspuldzīte utt. mirgo)	<ul style="list-style-type: none"> ▶ Nomainīt drošinātāju Si 3 (24 V).

Tab. 26 Kļūmes bez paziņojuma displejā

14.4 Sensoru raksturlielumi

14.4.1 Dūmgāzu drošības temperatūras ierobežotājs, katla bloka drošības temperatūras ierobežotājs

Dūmgāzu temperatūra (°C)	
Mērīšanas tolerance ± 10 %	Pretestība (Ω)
20	124 900
40	53 290
60	24 890
80	12 550
100	6 777
120	3 873
140	2 328
160	1 455
180	948
200	540

Tab. 27

14.4.2 Āra temperatūras sensors

Āra temperatūra (°C)	
Mērīšanas tolerance ± 10 %	Pretestība (Ω)
-20	2 392
-16	2 088
-12	1 811
-8	1 562
-4	1 342
0	1 149
4	984
8	842
10	781
15	642
20	528
25	436

Tab. 28

14.4.3 Turpgaitas NTC, atgaitas NTC, tvertnes NTC, karstā ūdens NTC, ārējais turpgaitas NTC

Temperatūra (°C)	
Mērīšanas tolerance ± 10 %	Pretestība (kΩ)
20	14 772
25	11 981
30	9 786
35	8 047
40	6 653
45	5 523
50	4 608
55	3 856
60	3 243
65	2 744
70	2 332
75	1 990
80	1 704
85	1 464
90	1 262
95	1 093
100	950

Tab. 29

14.5 Kodējošais spraudnis

Ierīce	Pasūtījuma numurs
ZSBR 16-3 A 23	8 714 431 236 0
ZSBR 16-3 A 31	8 714 431 237 0
ZSBR 28-3 A 23	8 714 431 204 0
ZSBR 28-3 A 31	8 714 431 210 0
ZWBR 35-3 A 23	8 714 431 232 0
ZWBR 35-3 A 31	8 714 431 233 0
ZBR 35-3 A 23	8 714 431 234 0
ZBR 35-3 A 31	8 714 431 235 0
ZBR 42-3 A 23	8 714 431 205 0
ZBR 42-3 A 31	8 714 431 211 0

Tab. 30

15 Gāzes ieregulējumu vērtības

15.1 Ieregulēšanas parametri apkures/karstā ūdens sagatavošanas jaudai ZSBR 16-3 A 23

augstākā siltumspēja		Dabagāze H, indekss 23	
zemākā siltumspēja		H_S (kWh/m ³)	11,2
		H_{iS} (kWh/m ³)	9,5
Displejs	Jauda (kW)	Slodze (kW)	Gāzes caurplūde (l/min pie $t_V/t_R = 80/60^\circ\text{C}$)
39	3,3	3,4	6
42	4,0	4,1	7
48	5,0	5,1	9
53	6,0	6,2	11
59	7,0	7,2	13
64	8,0	8,2	14
69	9,0	9,3	16
75	10,0	10,3	18
80	11,0	11,3	20
85	12,0	12,3	22
91	13,0	13,4	23
96	14,0	14,4	25
U0	14,7	15,1	26

Tab. 31

15.2 Ieregulēšanas parametri apkures/karstā ūdens sagatavošanas jaudai ZSBR 16-3 A 31

Displejs	Propāns		Butāns	
	Jauda (kW)	Slodze (kW)	Jauda (kW)	Slodze (kW)
48	5,6	5,8	6,4	6,6
51	6,0	6,2	6,8	7,1
56	7,0	7,2	8,0	8,2
62	8,0	8,3	9,1	9,4
67	9,0	9,3	10,2	10,5
73	10,0	10,3	11,4	11,7
79	11,0	11,3	12,5	12,9
84	12,0	12,3	13,6	14,0
90	13,0	13,4	14,8	15,2
96	14,0	14,4	15,9	16,3
U0	14,8	15,2	16,8	17,3

Tab. 32

15.3 Ieregulēšanas parametri apkures/karstā ūdens sagatavošanas jaudai ZSBR 28-3 A 23

augstākā siltumspēja		Dabasgāze H, indekss 23	
zemākā siltumspēja		H_S (kWh/m ³)	11,2
		H_{iS} (kWh/m ³)	9,5
Displejs	Jauda (kW)	Slodze (kW)	Gāzes caurplūde (l/min pie $t_V/t_R = 80/60^\circ\text{C}$)
39	6,4	6,5	11
40	7,0	7,1	12
44	8,0	8,1	14
47	9,0	9,2	16
50	10,0	10,2	18
53	11,0	11,2	20
56	12,0	12,2	21
59	13,0	13,2	23
62	14,0	14,3	25
65	15,0	15,3	27
68	16,0	16,3	29
72	17,0	17,3	30
75	18,0	18,3	32
78	19,0	19,4	34
81	20,0	20,4	36
84	21,0	21,4	38
87	22,0	22,4	39
90	23,0	23,4	41
93	24,0	24,5	43
97	25,0	25,5	45
U0	26,1	26,6	47

Tab. 33

15.4 Ieregulēšanas parametri apkures/karstā ūdens sagatavošanas jaudai ZSBR 28-3 A 31

Displejs	Propāns		Butāns	
	Jauda (kW)	Slodze (kW)	Jauda (kW)	Slodze (kW)
48	10,6	10,8	12,0	12,3
49	11,0	11,2	12,5	12,8
53	12,0	12,3	13,6	13,9
56	13,0	13,3	14,8	15,1
59	14,0	14,3	15,9	16,2
63	15,0	15,3	17,0	17,4
66	16,0	16,3	18,2	18,6
69	17,0	17,3	19,3	19,7
73	18,0	18,4	20,5	20,9
76	19,0	19,4	21,6	22,0
79	20,0	20,4	22,7	23,2
83	21,0	21,4	23,9	24,3
86	22,0	22,4	25,0	25,5
90	23,0	23,4	26,1	26,6
93	24,0	24,5	27,3	27,8
96	25,0	25,5	28,4	29,0
U0	26,1	26,6	29,7	30,2

Tab. 34

15.5 Ieregulēšanas parametri apkures/karstā ūdens sagatavošanas jaudai ZWBR 35-3 A 23/ZBR 35-3 A 23

augstākā siltumspēja		Dabasgāze H, indekss 23	
		H_S (kWh/m ³)	11,2
zemākā siltumspēja		H_{iS} (kWh/m ³)	9,5
Displejs	Jauda (kW)	Slodze (kW)	Gāzes caurplūde (l/min pie $t_V/t_R = 80/60^\circ\text{C}$)
37	9,3	9,5	17
39	10,0	10,2	18
41	11,0	11,2	20
44	12,0	12,3	21
46	13,0	13,3	23
49	14,0	14,3	25
51	15,0	15,3	27
54	16,0	16,3	29
56	17,0	17,4	30
59	18,0	18,4	32
62	19,0	19,4	34
64	20,0	20,4	36
67	21,0	21,4	38
69	22,0	22,5	39
72	23,0	23,5	41
74	24,0	24,5	43
77	25,0	25,5	45
79	26,0	26,5	47
82	27,0	27,6	48
84	28,0	28,6	50
87	29,0	29,6	52
90	30,0	30,6	54
92	31,0	31,6	56
95	32,0	32,7	57
97	33,0	33,7	59
U0	34,1	34,8	61

Tab. 35

15.6 Ieregulēšanas parametri apkures/karstā ūdens sagatavošanas jaudai ZWBR 35-3 A/ZBR 35-3 A 31

Displejs	Propāns		Butāns	
	Jauda (kW)	Slodze (kW)	Jauda (kW)	Slodze (kW)
42	12,3	12,5	14,0	14,2
44	13,0	13,2	14,8	15,0
47	14,0	14,2	15,9	16,2
49	15,0	15,3	17,0	17,3
52	16,0	16,3	18,2	18,5
55	17,0	17,3	19,3	19,7
57	18,0	18,3	20,5	20,8
60	19,0	19,4	21,6	22,0
62	20,0	20,4	22,7	23,2
65	21,0	21,4	23,9	24,3
68	22,0	22,4	25,0	25,5
70	23,0	23,4	26,1	26,6
73	24,0	24,5	27,3	27,8
76	25,0	25,5	28,4	29,0
78	26,0	26,5	29,6	30,1
81	27,0	27,5	30,7	31,3
84	28,0	28,6	31,8	32,5
86	29,0	29,6	33,0	33,6
89	30,0	30,6	34,1	34,8
92	31,0	31,6	35,2	35,9
94	32,0	32,7	36,4	37,1
97	33,0	33,7	37,5	38,3
U0	34,1	34,8	38,8	39,8

Tab. 36

15.7 Ieregulēšanas parametri apkures/karstā ūdens sagatavošanas jaudai ZBR 42-3 A 23

augstākā siltumspēja		H_S (kWh/m ³)	Dabasgāze H, indekss 23
zemākā siltumspēja		H_{iS} (kWh/m ³)	11,2
Displejs	Jauda (kW)	Slodze (kW)	9,5
			Gāzes caurplūde (l/min pie $t_V/t_R = 80/60^\circ\text{C}$)
34	9,3	9,5	17
35	10,0	10,2	18
37	11,0	11,2	20
40	12,0	12,3	21
42	13,0	13,3	23
44	14,0	14,3	25
48	15,0	15,3	27
49	16,0	16,3	29
51	17,0	17,4	30
53	18,0	18,4	32
55	19,0	19,4	34
57	20,0	20,4	36
60	21,0	21,4	38
62	22,0	22,5	39
64	23,0	23,5	41
66	24,0	24,5	43
68	25,0	25,5	45
71	26,0	26,5	47
73	27,0	27,6	48
75	28,0	28,6	50
77	29,0	29,6	52
80	30,0	30,6	54
82	31,0	31,6	56
84	32,0	32,7	57
86	33,0	33,7	59
88	34,0	34,7	61
91	35,0	35,7	63
93	36,0	36,7	64
95	37,0	37,8	66
97	38,0	38,8	68
U0	39,2	40,0	70

Tab. 37

15.8 Ieregulēšanas parametri apkures/karstā ūdens sagatavošanas jaudai ZBR 42-3 A 31

Displejs	Propāns		Butāns	
	Jauda (kW)	Slodze (kW)	Jauda (kW)	Slodze (kW)
38	12,3	12,5	14,0	14,2
40	13,0	13,2	14,8	15,0
42	14,0	14,2	15,9	16,2
44	15,0	15,3	17,0	17,3
47	16,0	16,3	18,2	18,5
49	17,0	17,3	19,3	19,7
51	18,0	18,3	20,5	20,8
54	19,0	19,4	21,6	22,0
56	20,0	20,4	22,7	23,2
58	21,0	21,4	23,9	24,3
60	22,0	22,4	25,0	25,5
63	23,0	23,4	26,1	26,6
65	24,0	24,5	27,3	27,8
67	25,0	25,5	28,4	29,0
70	26,0	26,5	29,6	30,1
72	27,0	27,5	30,7	31,3
74	28,0	28,6	31,8	32,4
77	29,0	29,6	33,0	33,6
79	30,0	30,6	34,1	34,8
81	31,0	31,6	35,2	35,9
83	32,0	32,6	36,4	37,1
86	33,0	33,7	37,5	38,3
88	34,0	34,7	38,6	39,4
90	35,0	35,7	39,8	40,6
93	36,0	36,7	40,9	41,7
95	37,0	37,8	42,1	42,9
97	38,0	38,8	43,2	44,1
U0	39,2	40,0	44,6	45,5

Tab. 38

16 Iekārtas iedarbināšanas protokols

Klients/iekārtas lietotājs:.....	Mērījumu protokolu ielīmēt šeit
Iekārtas ražotājs:	
Iekārtas tips:.....	
Izgatavošanas datums (FD):	
Ekspluatācijas uzsākšanas datums:	
Ieregulētais gāzes veids:.....	
Siltumspēja H_{iB} kWh/m ³	
Apkures regulators:	
Dūmgāzu novadišanas sistēma: gaisa/dūmgāzu dubultcauruļu sistēma <input type="checkbox"/> , gaisa/dūmgāzu novadišanas sistēma daudzstāvu ēkām (LAS) <input type="checkbox"/> , šahta <input type="checkbox"/> , dalītā (divu cauruļu) sistēma <input type="checkbox"/>	
Citi sistēmas komponenti:	
Veikti sekojoši darbi	
Pārbaudīta sistēmas hidraulika <input type="checkbox"/> Piezīmes:	
Pārbaudīts pieslēgums elektrotīklam <input type="checkbox"/> Piezīmes:	
Veikti apkures regulatora ieregulējumi <input type="checkbox"/> Piezīmes:	
Uzlīme „Heatronic ieregulējumi“ aizpildīta un pielīmēta <input type="checkbox"/>	
Gāzes pieslēguma plūsmas spiediens:mbar	Veikti degšanai nepieciešamā gaisa/dūmgāzu mērījumi: <input type="checkbox"/>
CO ₂ pie maksimālās nominālās siltuma jaudas %	CO ₂ pie minimālās nominālās siltuma jaudas: %
O ₂ pie maksimālās nominālās siltuma jaudas..... %	O ₂ pie minimālās nominālās siltuma jaudas: %
Kondensāta sifons uzpildīts <input type="checkbox"/>	Veikta gāzes un ūdens puses blīvējumu pārbaude <input type="checkbox"/>
Veikta darbības pārbaude <input type="checkbox"/>	
Iekārtas apkalpošana klientam/lietotājam izskaidrota <input type="checkbox"/>	
Iekārtas dokumentācija nodota <input type="checkbox"/>	
Datums un iekārtas montiera paraksts:	

Alfabētiskais saturs rādītājs

A		G	
Aizsardzības pasākumu degošiem būvmateriāliem un iebūvējamajām mēbelēm.....	29	Gāzes ieregulējumu vērtības	80
Apkārtējās vides aizsardzība	64	Gāzes pieslēguma pārbaude	32
Apkopes un apsekošanas protokols.....	72	Gāzes pieslēguma plūsmas spiediena pārbaude	62
Apkures ieslēgšana	42	Gāzes un ūdens pieslēgumi	32
Apkures regulēšana	42	Gāzes un ūdens pieslēgumu pārbaude.....	32
Apkures sistēmas uzpildīšanas spiediens	71	Gāzes veida pielāgošana	60
Apsekošana un apkope	65	Gāzes veids	7, 60
Apsekošanas un apkopes darbi	66	Gāzes/degšanai nepieciešamā gaisa attiecība.....	61
Apkures sistēmas uzpildīšanas spiediena ieregulēšana	71	Gravitācijas apkures sistēmas	27
Degļa pārbaude	69	Grīdas apkure	27
Elektrības vadu un kabeļu pārbaude	71		
Elektrodu pārbaude	67	H	
Izplešanās tvertnes pārbaude	71	Heatronic	
Katla bloka pārbaude	68	Servisfunkcijas	46, 53–59, 66
Kondensāta sifona tīrīšana	70		
Pēdējās saglabātās kļūmes nolasišana	57–58, 66	I	
Plākšņu siltummainis (ZWBR)	66	Iedarbināšana	40
Atgaisošana	41	Atgaisošana	41
Atgaisošanas funkcija.....	55	Iedarbināšanas protokols	87
		Iekārtas apraksts.....	8
B		Iekārtas dati	7
Blīvēšanas līdzekļi	27	EK atbilstības deklarācija.....	7
		Iekārtas apraksts	8
C		Iekārtas uzbūve ZBR	14
Cauruļvadi, cinkoti	27	Iekārtas uzbūve ZSBR	10
CO mērījumi dūmgāzēs	63	Iekārtas uzbūve ZWBR.....	12
		Izmēri	9
D		Minimālie attālumi	9
Dabasgāze	22–24, 60	Tehniskie dati	
Degšanai nepieciešamais gaiss	29	- ZBR 35-3.../ZBR 42-3...	24
Droš	5	- ZSBR 16-3..., ZSBR 28-3	22
Drošinātāji.....	16, 18, 20, 33	- ZWBR 30-3.../ZWBR 35-3-...	23
Dūmgāzu mērīšana	63	Tipu pārskats	7
Dūmgāzu novadcaurules blīvējuma pārbaude	63	Iekārtas ieslēgšana	41
Dūmgāzu novadīšanas piederumi	32	Iekārtas izslēgšana	41
		Iekārtas montāža.....	31
E		Iekārtas uzbūve	
EK atbilstības deklarācija	7	ZBR.....	14
Ekonomiskais režīms	43	ZSBR.....	10
Ekspluatācijas traucējumi.....	44	ZWBR.....	12
Ekspluatācijas traucējumu parādīšana	44	Iekārtas uzstādīšana	
Elektriskā shēma		Cauruļvadu iepriekšēja sagatavošana.....	29
ZBR.....	20	Svarīgi norādījumi.....	27, 65
ZSBR.....	16	Uzstādīšanas telpa.....	29
ZWBR.....	18	Iepakojums	64
Elektrotīkla drošinātāji	33	Ieregulēšana	
Elektrotīkla drošinātājs	16, 18, 20	Heatronic.....	46
Enerģijas taupīšanas norādījumi (EnEV)	42	Ieregulēšanas parametri apkures/karstā ūdens sagatavošanas jaudai	
		ZBR 42-3 A 23	85
		ZBR 42-3 A 31	86
		ZSBR 16-3 A 23	80
		ZSBR 16-3 A 31	80
		ZSBR 28-3 A 23	81
		ZSBR 28-3 A 31	82
		ZWBR 35-3 A 23	83
		ZWBR 35-3 A 31	84

Tvertnes tipa ieregulēšana (Servisfunkcija 5.d)	57
Ventilatora pēcdarbības laiks (Servisfunkcija 5.b)	57
Sildķermeņi, cinkoti.....	27
Starpfāzu sprieguma tikls.....	33
Sūkņa bloķēšanas aizsardzība.....	45
Svarīgi norādījumi par iekārtas uzstādīšanu.....	27, 65

T

Taustiņš "eco"	43
Tehniskie dati	22–24
Telpas temperatūras vadīts regulators.....	27
Termiskā dezinfekcija	45
Tipu pārskats	7
Tvertnes pieslēgšana	36

U

Ūdens pieslēguma pārbaude	32
Ugunsdrošības dienesta pārbaude CO mērījumi dūmgāzēs	63
Dūmgāzu novadcaurules blīvējuma pārbaude	63
Utilizācija	64
Uzstādīšanas telpa	29
Degšanai nepieciešamais gaiss	29
Prasības uzstādīšanas telpai	29
Sašķidrinātās gāzes iekārtas zem zemes virsmas līmeņa	29
Virsmas temperatūra.....	29

V

Vaļējas apkures sistēmas.....	27
Vasaras režīms	44
Vecā iekārta.....	64
Virsmas temperatūra	29

Z

ZSBR iekārtu darbināšana bez karstā ūdens tvertnes	32
---	----

Piezīmes



Robert Bosch SIA
Gāzes apkures iekārtas
A. Deglava iela 60
LV-1035, Rīga, Latvija

Tālr. 67802100
Fakss 67548441

www.junkers.lv