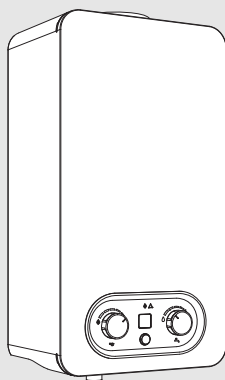


Gāzes caurplūdes ūdenssildītāji

Hydro 4300

WRD 11 | 14-4KG



Uzstādīšanas un lietošanas instrukcijas



Satura rādītājs

1 Simbolu skaidrojums un drošības norādījumi	3
1.1 Simbolu skaidrojums	3
1.2 Vispārīgi drošības norādījumi	3
2 Noteikumi	5
3 Par iekārtu	5
3.1 Atbilstības deklarācija	5
3.2 Tipu pārskats	5
3.3 Modeļu saraksts	5
3.4 Piegādātās daļas	5
3.5 Datu plāksnīte	5
3.6 Iekārtas apraksts	5
3.7 Piederumi (nav iekļauti iekārtas komplektācijā)	6
3.8 Izmēri	6
3.9 Iekārtas dizains	7
4 Lietošanas instrukcijas	8
4.1 Digitāls displejs - apraksts	8
4.2 Pirms iekārtas ekspluatācijas uzsākšanas	8
4.3 Iekārtas ieslēgšana/izslēgšana	8
4.4 Izplūdes kontrole	9
4.5 Temperatūras/caurplūdes apjoma regulēšana	9
4.6 Iekārtas iztukšošana	9
4.7 Kļūmju kodi digitālajā displejā	10
4.8 Iekārtas atiestatīšana	10
4.9 Dūmgāzu velkmes kontrole	10
4.10 Iekārtas apvalka tīrīšana	10
5 Instalācijas priekšnosacījumi	10
5.1 Instalācijai vietas izvēle	11
5.1.1 Sistēmas atrašanās vieta	11
5.2 Minimālie atstatumi	11
6 Uztādīšana (tikai sertificētiem speciālistiem)	12
6.1 Pieslēgumu vietas uz iekārtas	12
6.2 Iekārtas uztādīšana	12
6.3 Savienošana ar dūmgāzu cauruli	12
6.4 Ūdens pievienošana	13
6.5 Hidrodinamiskā generatora darbība	13
6.6 Gāzes pievienošana	13

7 Iekārtas nodošana ekspluatācijā (tikai sertificētiem speciālistiem)	14
7.1 Iekārtas iestatišana	15
7.1.1 Piekļūšana spiediena mērīšanas vietai un caurplūdes apjoma regulēšana	15
7.1.2 Gāzes spiediena tabula	15
7.1.3 Gāzes veida pārbūve	15
8 Apkope (tikai sertificētiem speciālistiem)	16
8.1 Noņemšana no priekšpusēs	16
8.2 Regulārā apkope	16
8.2.1 Degkamera	17
8.2.2 Deglis	18
8.2.3 Aizdedzes deglis un elektrodi	18
8.2.4 Ūdens filtrs/caurplūdes ierobežotājs	19
8.3 Mikroslēdža regulēšana	19
8.4 Dūmgāzu velkmes kontrole	20
8.5 Ekspluatācijas uzsākšana pēc apkopes	20
9 Problēmas	21
10 Tehniskie dati	23
10.1 Tehniskie dati	23
10.2 Izstrādājuma dati enerģijas patēriņam	25
10.3 Slēgumu shēma	26
10.4 Modulācijas diapazons	27
11 Apkārējās vides aizsardzība un utilizācija	27
12 Paziņojums par datu aizsardzību	27


1 Simbolu skaidrojums un drošības norādījumi


1.1 Simbolu skaidrojums


Brīdinājuma norādījumi

Brīdinājuma norādījumos izmantotie signālvārdi apzīmē seku veidu un nopietnību gadījumā, ja nav veikti pasākumi, lai novērstu bīstamību.

Šajā dokumentā ir definēti un var tikt lietoti tālāk minētie signālvārdi:

 **BĪSTAMI**
BĪSTAMI nozīmē, ka rodas smagi vai dzīvībai bīstami miesas bojājumi.

 **BRĪDINĀJUMS**
BRĪDINĀJUMS nozīmē, ka iespējami smagi vai dzīvībai bīstami miesas bojājumi.

 **UZMANĪBU**
UZMANĪBU nozīmē, ka iespējami viegli vai vidēji smagi miesas bojājumi.

IEVĒRĪBAI
IEVĒRĪBAI nozīmē, ka ir iespējami materiālie zaudējumi.

Svarīga informācija



Svarīga informācija, kas nav saistīta ar cilvēku apdraudējumu vai mantas bojājuma risku, ir apzīmēta ar redzamo informācijas simbolu.

1.2 Vispārīgi drošības norādījumi

Vispārīgs apraksts

Šīs uzstādīšanas instrukcijas ir paredzētas iekārtas lietotājam, kā arī sertificētiem gāzes, ūdens un apkures inženieriem un elektrikiem.

- ▶ Pirms lietošanas ir jāizlasa (iekārtas, apkures regulatora un cita aprīkojuma) lietošanas instrukcijas, un šīs instrukcijas ir jā saglabā.

- ▶ Pirms uzstādīšanas ir jāizlasa (iekārtas un cita aprīkojuma) uzstādīšanas instrukcijas.
- ▶ Ir jāievēro drošības norādījumi un brīdinājumi.
- ▶ Ir jāievēro piemērojamie valsts un reģionālie noteikumi, tehniskie noteikumi un vadlīnijas.
- ▶ Visi veiktie darbi ir jādokumentē.

Paredzētais lietojums

Šo iekārtu drīkst lietot tikai karstā ūdens sagatavošanai mājssaimniecības vai līdzvērtīgām vajadzībām, un to nedrīkst darbināt nepartraukti.

Jebkāds cits izmantošanas veids tiek uzskatīts par nepiemērotu. Uz visiem šāda lietojuma izraisītiem bojājumiem saistības neattiecas.

Rīcība, sajutot gāzes smaku

Izplūstot gāzei, pastāv eksploziju risks. Gāzes smakas gadījumā ievērojiet šādus izturēšanās noteikumus.

- ▶ Izvairieties no atklātas liesmas un dzirksteļu veidošanās:
 - Nesmēķējiet, nelietojiet šķiltavas un sērkokiņus.
 - Nelietojiet elektriskos slēdžus, neatvienojiet kontaktdakšas.
 - Nelietojiet telefonu un durvju zvānu.
- ▶ Noslēdziet gāzes padeves galveno noslēgarmatūru vai gāzes skaitītāju.
- ▶ Atveriet logus un durvis.
- ▶ Brīdiniet visus iemītniekus un atstājiet ēku.
- ▶ Neļaujiet ēkā ieiet citām personām.
- ▶ Ugunsdzēsējiem, policijai un gāzes apgādes uzņēmumam piezvanīt no tālruņa ārpus ēkas.

Apdraudējums dzīvībai, saindējoties ar dūmgāzēm

Dzīvības apdraudējums dūmgāzu noplūdes dēļ.

- ▶ Pārliecinieties, ka dūmgāzu caurules un plombas nav bojātas.
- ▶ Šī iekārta nedrīkst darboties vienlaikus ar citām piespiedu gaisa nosūces iekārtām.

Apdraudējums dzīvībai, saindējoties ar dūmgāzēm nepietiekamas sadegšanas rezultātā!

Dzīvības apdraudējums dūmgāzu noplūdes dēļ. Bojātu vai neblīvu dūmgāzu cauruļu gadījumā ievērojiet šādus izturēšanās noteikumus.

- ▶ Noslēdziet kurināmā padevi.
- ▶ Atveriet logus un durvis.
- ▶ Eventuāli brīdiniet visus iemītniekus un atstājiet ēku.
- ▶ Neļaujiet ēkā ieiet citām personām.
- ▶ Nekavejojies novērst dūmgāzu caurules bojājumus.
- ▶ Nodrošiniet degšanai nepieciešamā gaisa padevi.

- ▶ Nenoslēdziet un nesamaziniet gaisa pieplūdes un nosūces atveres durvis, logos un sienās.
- ▶ Nodrošināt pietiekamu degšanai nepieciešamā gaisa padevi arī iekārtām, kas uzstādītas vēlāk, piemēram, virtuves tvaika nosūcējiem, vilkmes ventilatoriem un gaisa kondicionēšanas iekārtām ar gaisa izvadišanu uz āru.
- ▶ Ja nav nodrošināta pietiekama degšanai nepieciešamā gaisa padeve, iekārtu neiedarbināt.

⚠ Montāža, ekspluatācijas uzsākšana un apkope

Montāžu, ekspluatācijas uzsākšanu un apkopi drīkst veikt vienīgi sertificēts specializētais uzņēmums.

- ▶ No telpas gaisa atkarīgā darbības režīmā: pārliecinieties, vai uzstādīšanas telpā tiek nodrošinātas ventilācijas prasības.
- ▶ Drošībai būtiskas detaļas neremontēt, nedeaktivizēt, neveikt tām izmaiņas.
- ▶ Iemontējiet vienīgi oriģinālās rezerves daļas.
- ▶ Pēc darbu veikšanas ar gāzi vadošām daļām veiciet gāzes hermētiskuma pārbaudi.

⚠ Izplūstošs oglekļa monoksīds apdraud dzīvību

Oglekļa monoksīds (CO) ir indīga gāze, kas rodas, nepilnīgi sadegot fosilajiem kurināmajiem, piemēram, šķidrājam kurināmajam, gāzei vai cietajam kurināmajam.

Bīstamība rodas, ja oglekļa monoksīds kļūmes vai sūces dēļ izkļūst no iekārtas un nepamanīti sakrājas telpās.

Oglekļa monoksīdu nevar ne redzēt, ne sagaršot, ne sajūst.

Lai nepieļautu bīstamību, ko izraisa oglekļa monoksīds:

- ▶ Sertificētam specializētajam uzņēmumam iekārta regulāri ir jāpārbauda un vajadzības gadījumā tai jāveic apkope.
- ▶ Jāizmanto dūmu detektors, kas laikus signalizē par CO izplūdi.
- ▶ Ja ir aizdomas par CO izplūdi:
 - Bīdīniet visus iemitniekus un nekavējoties atstājiet ēku.
 - Informējiet apkures tehnikas specializēto uzņēmumu.
 - Trūkumus novērsiet nekavējoties.

⚠ Apsekošana, tīrīšana un apkope

Lai nodrošinātu drošu un videi draudzīgu darbību, apkope un tīrīšana jāveic vismaz reizi 12 mēnešos saskaņā ar nodaļu 8.

Lietotājs ir atbildīgs par to, lai apkures sistēma būtu droša un videi draudzīga.

Nepareiza vai neatbilstoša apsekošana, tīrīšana un apkope var izraisīt miesas bojājumus un līdz pat nāves briesmām un īpašuma bojājumus.

Mēs iesakām slēgt līgumu par ikgadējo apsekošanu un operatīvo apkopi ar specializētu un pilnvarotu uzņēmumu.

Darbus var veikt tikai specializēts un pilnvarots uzņēmums, kuram ir jāveic visi darbi un nekavējoties jānovērš atklātās kļūmes.

⚠ Pārbūve un labošana

Ja iekārta un citām sistēmas daļām ir veiktas neprofesionālas modifikācijas, tās var izraisīt miesas bojājumus un/vai materiālus bojājumus.

- ▶ Darbu drīkst veikt tikai sertificēts specializēts uzņēmums.
- ▶ Iekārtas apvalku nekādā gadījumā nedrīkst noņemt.
- ▶ Iekārta un citām sistēmas daļām nedrīkst veikt nekādas modifikācijas.

⚠ Darbība ir atkarīga no telpas gaisa

Instalācijas vietai jābūt labi vēdinātai saskaņā ar norādījumiem šajā instrukcijā un vietējiem noteikumiem.

- ▶ Durvis, logos un sienās esošās ventilācijas atveres nedrīkst nosegt, un to lielumu nedrīkst samazināt.
- ▶ Lai nodrošinātu ventilācijas prasību ievērošanu, sazinieties ar specializētu un kvalificētu tehnisko darbinieku:
 - Ja ir veiktas strukturālas modifikācijas (piemēram, nomainīti logi un durvis)
 - Ja vēlāk tiek uzstādīta iekārta, kura patērē telpas gaisu (piemēram, gaisa nosūcējs vai cirkulācijas ventilatori, virtuves ventilatori vai gaisa kondicionēšanas bloki).

⚠ Sadegšanai nepieciešamais gaiss/apkārtējais gaiss

Vietā, kur sistēma ir uzstādīta, gaisā nedrīkst lidināties daļiņas un nedrīkst atrasties viegli uzliesmojošas vai ķīmiski agresīvas vielas.

- ▶ Iekārtas tuvumā nedrīkst lietot un glabāt ugunsnedrošus, viegli uzliesmojošus vai sprādzienbīstamus materiālus (papīru, degvielu, atšķaidītājus, krāsas un citas vielas).
- ▶ Iekārtas tuvumā nedrīkst lietot un glabāt nekādas korodējošas vielas (šķīdinātājus, līmes, hlorētus tīrīšanas līdzekļus un citas vielas).

⚠ Nodrošana lietotājam

Kad iekārtu nododat citam īpašniekam, instruējiet jauno lietotāju par šīs apkures sistēmas lietošanu un par tās darba apstākļiem.

- ▶ Paskaidrojiet, kā apkures sistēma ir jālieto, un vērsiet lietotāja uzmanību uz visām ar drošību saistītajām procedūrām.
- ▶ Īpaši ir jāizceļ tālāk norādītais:
 - Izmaiņas un remontu drīkst veikt tikai sertificēts specializēts uzņēmums.
 - Lai nodrošinātu drošu un videi draudzīgu darbību, apkope un tīrīšana jāveic vismaz reizi 12 mēnešos saskaņā ar nodaļu 8.
 - Siltuma ražotāju drīkst darbināt tikai ar uzstādītu un

aizvērtu apšuvumu.

- ▶ Īpaši norādiet, kādas sekas var rasties (miesas bojājumi, tostarp dzīvības apdraudējums vai materiālie zaudējumi), ja pārbaudes, tīrīšana un apkope netiek veikta vai tiek veikta nepareizi.
- ▶ Norādiet uz oglekļa monoksīda (CO) radītajām briesmām un iesakiet izmantot CO detektorus.
- ▶ Nododiet jaunajam lietotājam glabāšanā montāžas un lietošanas instrukcijas.

2 Noteikumi

Lai produktu pareizi uzstādītu un lietotu, ievērojiet visus spēkā esošos nacionālos un reģionālos noteikumus, tehniskos noteikumus un direktīvas.


Dokumentā 6720807972 ietverta informācija par spēkā esošajām prasībām. Lai dokumentus apskatītu, meklējiet tos mūsu interneta vietnē. Interneta adresi jūs atradīsiet uz šīs instrukcijas pēdējā vāka.

3 Par iekārtu

Iekārtas karstā ūdens sagatavošanai, kuras ir gatavas darbam, vienkārši nospiežot vadības elementu.

3.1 Atbilstības deklarācija

Šīs iekārtas konstrukcija un darbības veids atbilst Eiropas un valsts likumdošanas prasībām.

 Ar CE marķējumu tiek apliecināta izstrādājuma atbilstība visiem piemērojamajiem ES noteikumiem, kuros noteiktas prasības šī marķējuma piešķiršanai.

Atbilstības deklarācijas pilns teksts pieejams internetā: www.bosch-homecomfort.lv.

3.2 Tipu pārskats

Tips	Valsts	Artikula Nr.
WRD11-4 KG 23 JU	PL, CZ, LV, LT, EE	7736505779
WRD14-4 KG R 23 JU	PL, CZ, LV, LT, EE	7736505637

Tab. 1 Tipu pārskats

3.3 Modeļu saraksts

W	R	D	11	-4	K	G	-	23	S...
W	R	D	14	-4	K	G	R	23	S...

Tab. 2 Modeļu saraksts

- [W] Gāzes caurplūdes ūdenssildītājs
- [R] Jaudas proporcionāla regulēšana

- [D] Digitāls displejs
- [11] Jauda (l/min)
- [-4] Versija
- [K] Dūmvads
- [G] Hidrodinamiskais ģenerators
- [R] Samazināts
- [23] Iekārta paredzēta dabasgāzei
- [S...] Valsts kods

Kodu numuri norāda gāzes veidu atbilstoši standartam EN 437:

Kodu numuri	Wobbe indekss (W _G) (15 °C)	Gāzes veids
23	12,7–15,2 kWh/m ³	2H (Dabasgāze)
31	20,2–21,3 kWh/m ³	3B/P (G.P.L.)

Tab. 3 Gāzes veids

3.4 Piegādātās daļas

- Gāzes caurplūdes ūdenssildītājs
- Piestiprināšanas elementi
- Iekārtas dokumentācija

3.5 Datu plāksnīte

Datu plāksnīte atrodas iekārtas aizmugurējā apakšējā daļā.

Tur ir atrodama informācija par iekārtas jaudu, tās apstiprinājuma dati un sērijas numurs.

3.6 Iekārtas apraksts

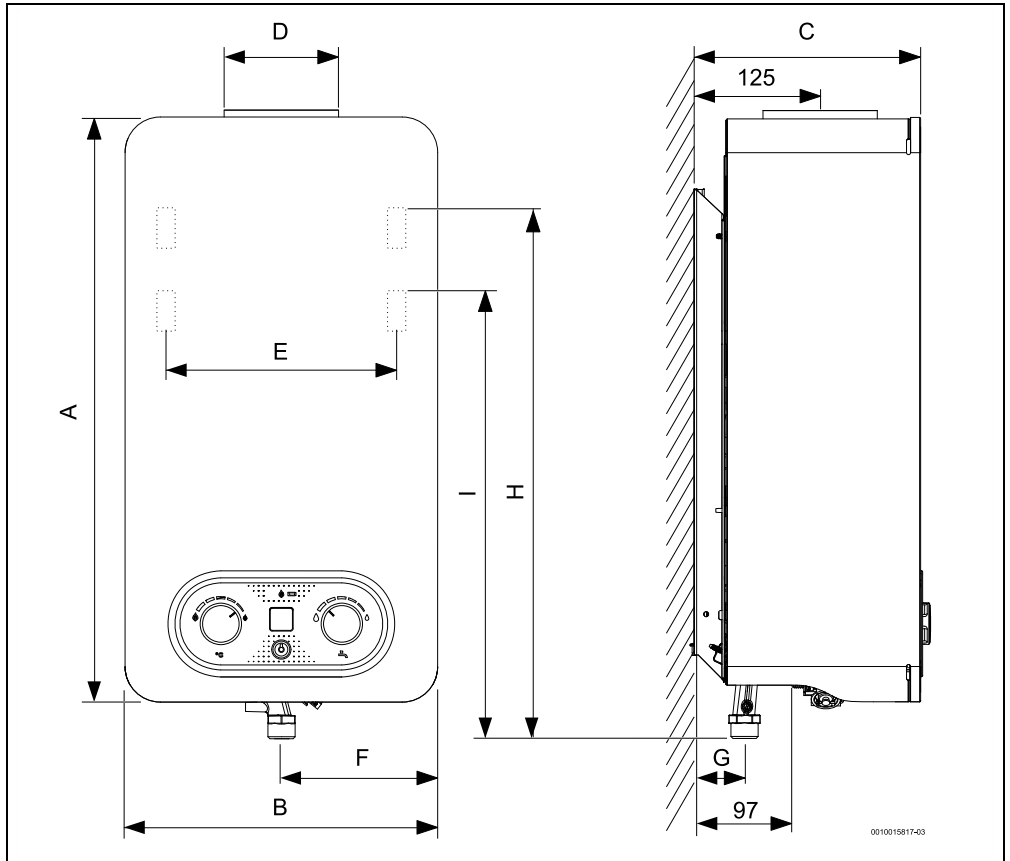
- Iekārta stiprināma pie sienas
- Elektroniska aizdedze, kas tiek iedarbināta, atverot ūdens vārstu
- Hidrodinamiskais ģenerators, kurš ražo aizdedzei un iekārtas vadībai nepieciešamo enerģiju
- Digitālais displejs temperatūras, degļa darbības un kļūmju parādīšanai
- Iekārta darbībai ar dabasgāzi un sašķidrināto gāzi.
- Degkamera bez skārda/svina pārklājuma
- Ūdens armatūra ražota no 100% atkārtojami pārstrādājama, ar stikla šķiedru armēta poliāmīda
- Ūdens caurplūdes apjoma automātiskā vadība, izmantojot ierīci, kas ļauj uzturēt pastāvīgu caurplūdes apjomu par spīti mainīgam padeves spiedienam
- Gāzes caurplūdes apjoma modulēšana notiek proporcionāli ūdens caurplūdes apjomam, lai uzturētu vienmērīgu temperatūras paaugstināšanos
- Temperatūras sensors ūdens temperatūras uzraudzībai:
 - Pie iekārtas izplūdes
- Drošības ierīces.
 - Jonizācijas kontroles elektrods neļauj jauciņai izdzist degļa liesmai
 - Velkmes kontrole, kas iekārtu izslēdz, ja pastāv

- nelabvēlīgi dūmgāzu izvadišanas apstākļi
- Kontrolierice degļa liesmas statusam, kas iekārtu izslēdz, ja pastāv nelabvēlīgs liesmas statuss
- Temperatūras ierobežotājs, kas nepieļauj degkambars pārkaršanu
- Kontrolierice degkambars statusam.

3.7 Piederumi (nav iekļauti iekārtas komplektācijā)

- Pārbūves komplekts gāzes veidam
- Dūmgāzu piederumi

3.8 Izmēri

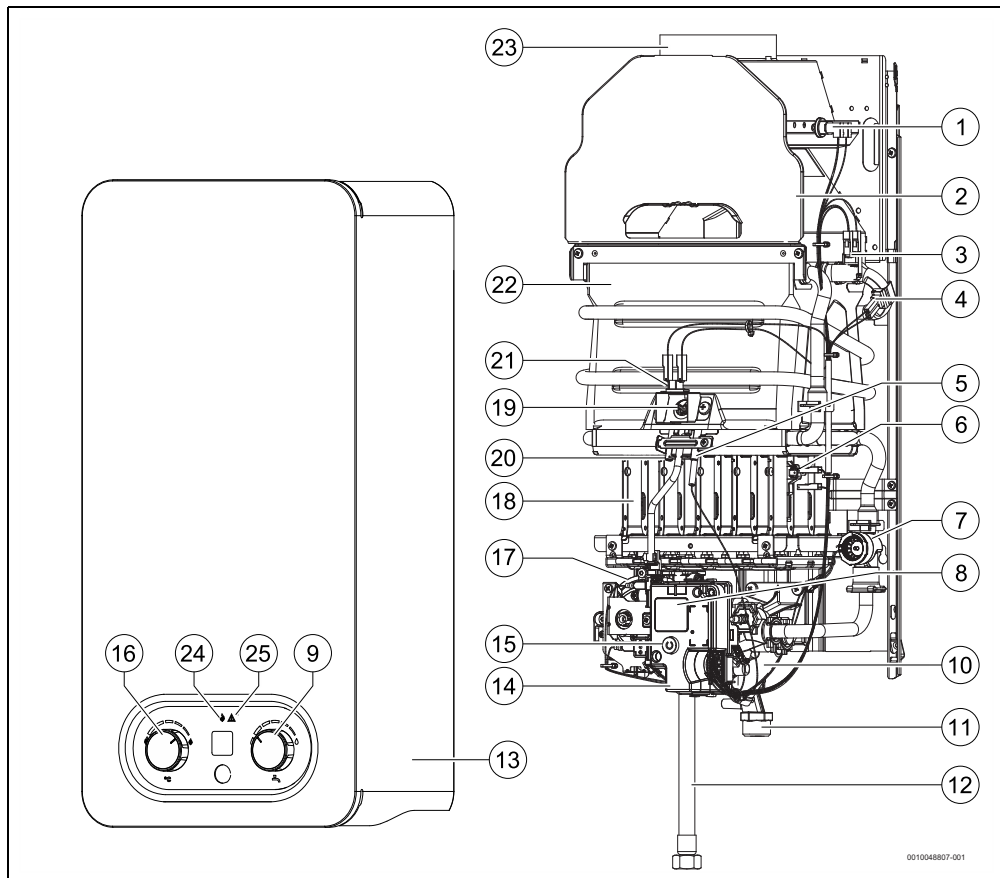


Att. 1 Izmēri (mm)

	A	B	C	D	E	F	G	H	I	Savienojumi		Gāze	
										Ūdens Aukstais	Karstais	Dabas	Sašķidr inātā
...11...	655	310	225	112,5	228	155	50	597	526,5	G ¾"	G ½"	R ¾"	R ½"
...14...	655	350	225	132,5	228	175	50	----	564	G ¾"	G ½"	R ¾"	----

Tab. 4 Izmēri (mm)

3.9 Iekārtas dizains



Att. 2 Iekārtas dizains

- | | |
|---|---|
| [1] Dūmgāzu velkmes kontrole | [16] Izplūdes kontrole |
| [2] Plūsmas drošinātājs | [17] Gāzes vārsts |
| [3] Temperatūras ierobežotājs | [18] Deglis |
| [4] Izplūdes ūdens temperatūras sensors | [19] Aizdedzes deglis |
| [5] Jonizācijas kontroles elektrods | [20] Aizdedzes elektrods |
| [6] Kontrolierīce degļa liesmas statusam | [21] Kontrolierīce degkammeras statusam |
| [7] Hidrodinamiskais ģenerators | [22] Degkammera |
| [8] Digitāls displejs | [23] Uzmava savienošana ar dūmgāzu cauruli |
| [9] Temperatūras/caurplūdes apjoma kontrole | [24] LED - degļa darbības stāvokļa uzraudzīšana |
| [10] Ūdens vārsts | [25] LED - kļūmes rādītājs |
| [11] Gāzes ieplūde | |
| [12] Ūdens izplūde | |
| [13] Priekšpuse | |
| [14] Aizdedzes bloks | |
| [15] Ieslēgšanas/izslēgšanas slēdzis | |

4 Lietošanas instrukcijas



Pirmās lietošanas laikā:

- ▶ Atveriet visus noslēgvārstus gāzei un ūdenim.
- ▶ Ir jāievēro drošības norādījumi un brīdinājumi.



UZMANĪBU

Apdegumu risks!

Degļa zonā virsma var ļoti sakarst, līdz ar to ir risks saskaroties gūt apdegumus.

Paredzētais lietojums

Šo iekārtu drīkst lietot tikai karstā ūdens sagatavošanai mājssaimniecības vai līdzvērtīgām vajadzībām, un to nedrīkst darbināt nepārtraukti.

Jebkāds cits izmantošanas veids tiek uzskatīts par nepareizu. Ražotājs neuzņemas nekādu atbildību par bojājumiem, kas radušies neatbilstošas lietošanas dēļ.

Apsekošana un apkope

Lai nodrošinātu drošu un videi draudzīgu darbību, apkope un tīrīšana jāveic vismaz reizi 12 mēnešos saskaņā ar nodaļu 8. Īpašnieks ir atbildīgs par to, lai apkures sistēma būtu droša un videi draudzīga.

Neveikta vai neatbilstoša apsekošana, tīrīšana un apkope var izraisīt miesas bojājumus vai pat nāves draudus un īpašuma bojājumus.

Mēs iesakām slēgt līgumu par ikgadējo apsekošanu un operatīvo apkopi ar specializētu un autorizētu uzņēmumu. Darbus var veikt tikai specializēts un autorizēts uzņēmums, kuram ir jāveic visi darbi un nekavējoties jānovērš atklātās kļūmes.

Izmaiņas un regulēšana

Gāzes veida pārveidošanas un/vai iekārtas regulēšanas operācijas drīkst veikt tikai specializēts un autorizēts uzņēmums.

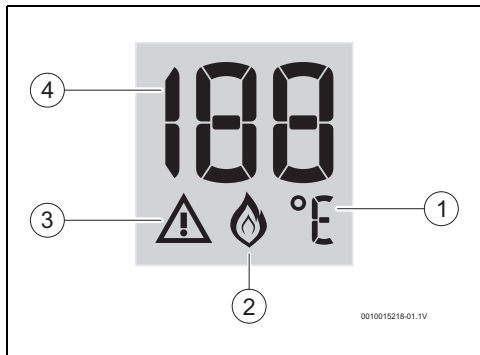


Ir aizliegts aiztikt noplombētos komponentus.

Lietošanas laika ierobežojums

Lai garantētu drošu un videi draudzīgu darbību, iekārtas nepārtrauktas lietošanas laiks ir ierobežots līdz 30 minūtēm.

4.1 Digitāls displejs - apraksts



Att. 3 Digitāls displejs

- [1] Temperatūras mērvienības
- [2] Degļa statuss
- [3] Traucējuma indikācija
- [4] Temperatūra/Kļūmes kods

4.2 Pirms iekārtas ekspluatācijas uzsākšanas



UZMANĪBU

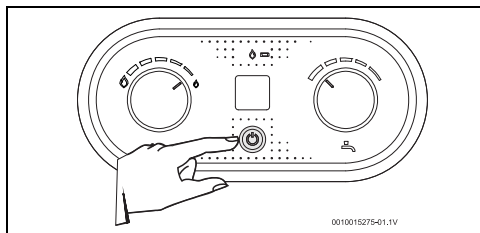
Iekārtas sākotnējo ekspluatācijas uzsākšanu drīkst veikt tikai kvalificēts speciālists, kurš klientam sniedz visu šai procedūrai nepieciešamo informāciju.

- ▶ Pārbaudiet, vai datu plāksnītē norādītais gāzes veids atbilst sistēmas atrašanās vietā pieejamajam gāzes veidam.
- ▶ Atveriet sistēmas ūdens noslēgvārstu.
- ▶ Atveriet sistēmas gāzes noslēgvārstu.

4.3 Iekārtas ieslēgšana/izslēgšana

Ieslēgšana

- ▶ Nospiediet slēdzi.



Att. 4 Iekārtas ieslēgšana/izslēgšana

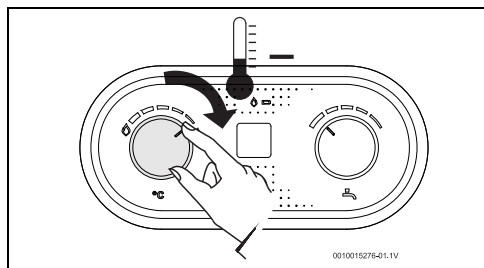
Izslēgšana

- ▶ Nospiediet slēdzi.

4.4 Izplūdes kontrole

Vēsāks ūdens.

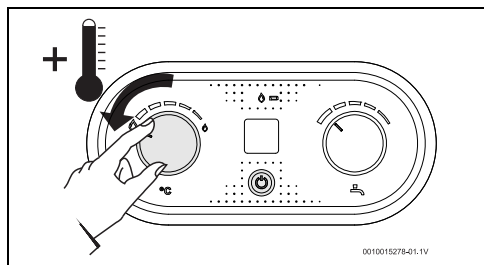
Jaudas samazināšana.



Att. 5 Jaudas samazināšana

Karstāks ūdens.

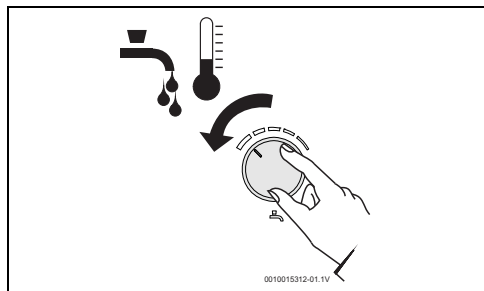
Jaudas palielināšana.



Att. 6 Jaudas palielināšana

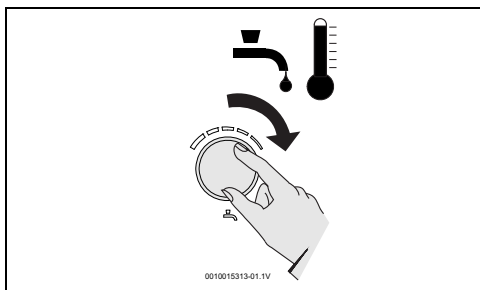
4.5 Temperatūras/caurplūdes apjoma regulēšana

- ▶ Griešana pretēji pulksteņrādītāju virzienam. Palielina caurplūdes apjomu un samazina ūdens temperatūru.



Att. 7

- ▶ Griešana pulksteņrādītāju virzienā. Samazina caurplūdes apjomu un palielina ūdens temperatūru.



Att. 8

Temperatūru noregulējot uz minimālo nepieciešamo vērtību, tiek samazināts enerģijas un ūdens patēriņš un tiek samazināta iespējamība, ka degkamerā radīsies kaļķu nogulsnes.



UZMANĪBU

Applaucēšanās risks!

Applaucēšanās risks bērniem un veciem cilvēkiem.

Šī iekārta var uzkarstēt ūdeni līdz temperatūrai, kas pārsniedz 50 °C.

- ▶ Vienmēr ar roku pārbaudiet ūdens temperatūru. Displejā norādītā temperatūra ir tikai aptuvena vērtība.

4.6 Iekārtas iztukšošana

IEVĒRĪBAI

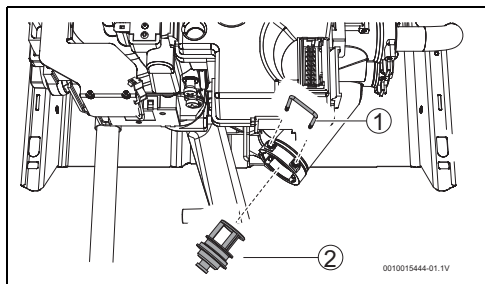
Ipašuma bojājumu risks!

Ja iekārtas iekšpusē esošais ūdens var sasalt, tas var sabojāt iekārtas komponentus.

- ▶ Zem iekārtas novietojiet tvertni, lai savāktu visu no iekārtas izplūstošo ūdeni.
- ▶ Noteciniet iekārtu.

Ja pastāv sasaldēšanas risks, jums ir jāizpilda tālāk aprakstītie norādījumi.

- ▶ Aizveriet ūdens vārstu, kas atrodas pirms iekārtas.
- ▶ Atveriet karstā ūdens krānu.
- ▶ Noņemiet aizturtaču [1].
- ▶ Noņemiet vāciņu [2].
- ▶ Izteciet visu ūdeni no iekārtas.
- ▶ Uzlieciet vāciņu atpakaļ.
- ▶ Pielieciet aizturtaču atpakaļ.



Att. 9 Iztukšošana

- [1] Aizturtape
- [2] Vāciņš

4.7 Kļūmju kodi digitālajā displejā

- ▶ Sk. 8 tabulu 21. lpp.

4.8 Iekārtas atiestatīšana

Noteiktas kļūmes var novērst, iekārtu atiestatot. Lai to izdarītu, izpildiet tālāk aprakstītos norādījumus.

- ▶ Aizveriet karstā ūdens krānu un atveriet to vēlreiz.

4.9 Dūmgāzu velkmes kontrole

Lietošana un piesardzības pasākumi



BĪSTAMI

Saindēšanās risks!

Šo kontrolierīci nekādā gadījumā nedrīkst izslēgt, viltot vai aizstāt ar citu detaļu.

Šī kontrolierīce pārbauda dūmgāzu izplūdes apstākļus un gadījumā, ja šie apstākļi ir nelabvēlīgi, tā automātiski izslēdz iekārtu, līdz ar to neļaujot dūmgāzēm ieplūst telpā, kur iekārta ir uzstādīta.

Pēc atdzišanas perioda beigām šī zonde tiek atiestatīta.

Ja iekārtas lietošanas laikā tā izslēdzas, izpildiet tālāk aprakstītos norādījumus.

- ▶ Izvēdiniet telpu.
- ▶ Pagaidiet 10 minūtes un pēc tam ieslēdziet iekārtu vēlreiz.

Ja iekārta izslēdzas vēlreiz, izpildiet tālāk aprakstītos norādījumus.

- ▶ Izsauciet kvalificētu speciālistu.



BĪSTAMI

Saindēšanās risks!

Lietotājs nekādā gadījumā nedrīkst iejaukties iekārtas darbībā.

4.10 Iekārtas apvalka tīrīšana

- ▶ Iekārtas apvalku drīkst tīrīt tikai ar mitru drānu un nelielu daudzumu tīrīšanas līdzekļa.



Nekādā gadījumā nedrīkst izmantot agresīvus vai kodīgus tīrīšanas līdzekļus.

5 Instalācijas priekšnosacījumi



Uzstādīšanu, gāzes instalāciju, ūdens instalāciju, dūmvadu/ pievadītā gaisa cauruļu pievienošanu, elektrības pieslēgumu (ja tāds ir), kā arī sākotnējo nodošanu ekspluatācijā drīkst veikt tikai specializēti un kvalificēti tehniskie darbinieki.

- ▶ Ir jāievēro drošības norādījumi un brīdinājumi.



Lai nodrošinātu, ka iekārtas uzstādīšana un lietošana notiek pareizi, lūdzu, ievērojiet visus noteikumus, tehniskās vadlīnijas un piemērojamās nacionālās un reģionālās direktīvas.



Iekārtu drīkst izmantot tikai valstīs, kas ir norādītas datu plāksnītē.



Pirms uzstādīšanas izpildiet tālāk aprakstītos norādījumus:

- ▶ Konsultējieties ar gāzes padeves uzņēmumu un noskaidrojiet gāzes iekārtām un telpu ventilācijai piemērojamos standartus.
- ▶ Pārbaudiet, vai uzstādāmā iekārta atbilst pievadītās gāzes veidam.
- ▶ Pārbaudiet, vai komplektācijā ir iekļautas visas norādītās daļas.
- ▶ Noņemiet vāciņus no gāzes un ūdens pieslēgumiem.

Ūdens kvalitāte

Šo iekārtu ir paredzēts lietot karstā ūdens sagatavošanai mājāsaimniecības vajadzībām saskaņā ar piemērojamajiem noteikumiem. Vietās ar lielu ūdens cietību ir ieteicams izmantot ūdens sagatavošanas iekārtu. Lai mazinātu hidrauliskā loka

apkaļkošanās risku, sanitārā ūdens parametriem ir jāiekļaujas tālāk norādītajās robežās.

Kopējās izšķīdušās cietvielas jeb TDS (mg/l)	Cietība (mg/l)	pH
0 - 600	0 - 180	6,5 - 9,0

Tab. 5

IEVĒRĪBAI

Aprīkojuma bojājumi!

Ja šīs vērtības netiek ievērotas, degkamera var tikt daļēji bloķēta un tās darbību var samazināties.

- ▶ Ievērojiet iepriekš norādītos tehniskos datus.

5.1 Instalācijai vietas izvēle

5.1.1 Sistēmas atrašanās vieta

Vispārīgas instrukcijas

- ▶ Ir jāievēro katras valsts konkrētie noteikumi.
- ▶ Iekārta nekādā gadījumā nedrīkst uzstādīt virs siltuma avota.
- ▶ Ir jāievēro minimālie uzstādīšanas izmēri, kas norādīti 10. att.
- ▶ Iekārta ir jāuzstāda labi vēdinātā vietā, kur ir dūmgāzu izvadišanas caurule, un to nedrīkst uzstādīt vietā, kur temperatūra ir zemāka par nulli.
- ▶ Iekārta ir jāuzstāda ne vairāk kā 1,60 m augstumā. Ja tas nav iespējams, iekārta ir jāuzstāda tā, lai izvairītos no nejaušas saskares ar lietotāju.

Uzstādīšana vannas istabās vai veļas mazgāšanas telpās



BRĪDINĀJUMS

Paaugstināta oglekļa monoksīda emisija, ja deglis ir netīrs!

Augstas putekļu koncentrācijas un augsta gaisa mitruma dēļ uzstādīšanas telpā deglis kļūst netīrs.

- ▶ Izvairieties no uzstādīšanas vannas istabās vai veļas mazgāšanas telpās.
- ▶ Ja tas nav iespējams: saīsiniet apsekošanas un apkopes intervālus.



BĪSTAMI

Dzīvības draudi, ko rada eksplozijas risks!

Paaugstināta un ilgstoša amonjaka koncentrācija var izraisīt misīņa daļu sprieguma plaisu koroziju (piem., gāzes krāni,

uzmavas tipa uzgriežņi). Sekas var būt sprādzienbīstamība gāzes izplūdes dēļ.

- ▶ Gāzes iekārtas nelietot telpās ar paaugstinātu un ilgstošu amonjaka koncentrāciju (piem., lopu kūtiņš vai mēslojuma noliktavās).
- ▶ Ja nav iespējams novērst kontaktu ar amonjaku: jāpārliedz, ka nav iemontētas misīņa detaļas.

Sasalšanas risks.

- ▶ Izslēdziet iekārtu.
- ▶ Iekārtas iztukšošana (→ 9. lpp.)

B tipa iekārtas

- ▶ Iekārtas drīkst uzstādīt tikai telpās, kuru ietilpība ir vismaz 8 m³ (mēbeļu aizņemtā telpa ir jāņem vērā tikai tad, ja tā pārsniedz 2 m³).

Gaisa padeve (B tipa iekārtas)

Telpa, kas paredzēta iekārtas uzstādīšanai, ir jānodrošina ar gaisa pieplūdes zonu, kas ir tieši savienota ar āru, saskaņā ar tabulu.

Minimālā caurplūde	Minimālā izmantojamā telpa
≥ 1,6 m ³ /h uz kW	vai ≥ 150 cm ²

Tab. 6

Minimālās prasības ir norādītas iepriekš. Tomēr ir jāievēro katras valsts prasības.

Pievadītā gaisa režģim sadegšanai nepieciešamajam gaisam jāatrodas vietā, kur nav nekādu šķēršļu.

Lai nepieļautu koroziju, sadegšanai nepieciešamā gaisa pievadē nedrīkst atrasties korodējošas vielas.

Agresīvas vielas ir, piemēram, halogēnogļūdeņraži, kuru sastāvā ir hlors vai fluors. Šādas vielas ir atrodamas šķīdinātājos, krāsās, līmēs, propelentos vai degvielās, kā arī mājaisaimniecībā lietojamās tīrīšanas līdzekļos.

Ja šos nosacījumus nevar izpildīt, iekārtas montāžai ir jāizvēlas cita vieta.

Virsmas temperatūra

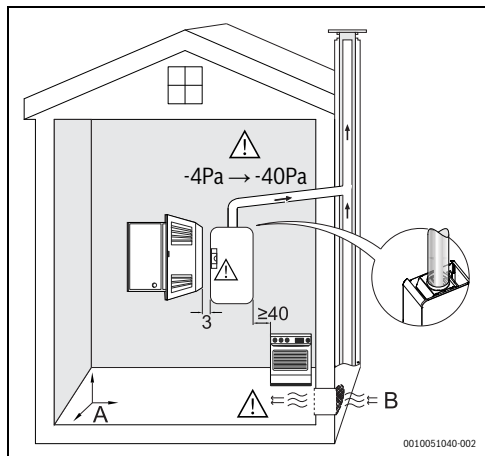
Iekārtas maksimālā virsmas temperatūra nepārsniedz 85 °C. Tādēļ nav nepieciešams veikt nekādus īpašus aizsardzības pasākumus saistībā ar degošiem būvmateriāliem un iebūvējamajām mēbeļēm. Ievērot valsts specifiskos normatīvos aktus.

5.2 Minimālie atstātumi

Iekārtas uzstādīšanas vieta ir jāizvēlas, ņemot vērā tālāk norādītos ierobežojumus:

- ▶ Maksimālais atstātums līdz visām izviritajām daļām, piemēram, caurulēm, šļūtenēm un citām.

- ▶ Ir jānodrošina vienkārša piekļuve apkopes darbu veikšanas laikā, ievērojot 10. att. norādītās minimālās prasības.



Att. 10 Minimālās prasības

[A] 1 m³ uz kW

[B] ≥ 1,6 m³/h uz kW vai ≥ 150 cm²

6 Uzstādīšana (tikai sertificētiem speciālistiem)

6.1 Pieslēgumu vietas uz iekārtas



Pirms pieslēgumu salikšanas ir jāizpilda tālāk aprakstītie norādījumi.

- ▶ Jāpārlicinās, ka gāzes/ūdens un dūmgāzu savienojumi darbojas pareizi.

Nāv nepieciešama īpaša sienas aizsardzība. Sienai ir jābūt līdznai un spējīgai noturēt iekārtas svaru.

- ▶ Izurbiet nepieciešamos caurumus (Ø 8 mm), ievērojot 4. tab. norādītās vērtības.
- ▶ Uzstādiet komplektācijā iekļautos dībeļus un skrūvju āķus.

6.2 Iekārtas uzstādīšana

- ▶ Noņemiet iekārtas priekšpusi (→ 8.1. sadaļa).
- ▶ Uzstādiet iekārtu uz skrūvju āķiem, lai tā atrastos vertikāli.

IEVĒRĪBA!

Ipašuma bojājumu risks!

Iekārtu nekādā gadījumā nedrīkst balstīt uz gāzes vai ūdens pieslēgumiem.

6.3 Savienošana ar dūmgāzu cauruli



BĪSTAMI

Saindēšanās risks!

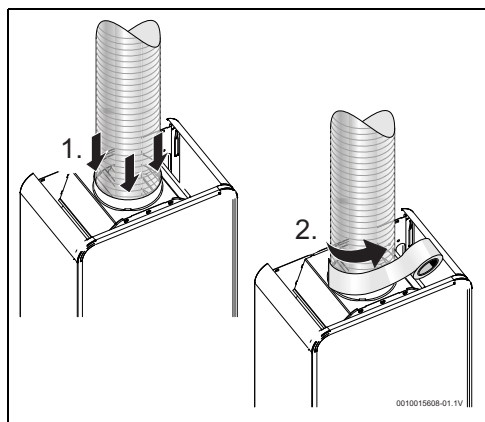
Ja tālāk norādītās prasības netiek ievērotas, dūmgāzes noplūdis telpā, kur ir uzstādīta iekārta, izraisot miesas bojājumus vai nāvi.

- ▶ Uzstādot dūmgāzu cauruli, pārlicinieties, ka tā ir pilnībā hermētiska.
- ▶ Iekārtu nedrīkst pievienot dūmgāzu caurulēm, kuras, visticamāk, ietekmēs karstums (piem., plastmasas caurule vai caurules ar iekšējo plastmasas pārklājumu).

- Visām iekārtām ir obligāti jābūt pieslēgtām pietiekami liela izmēra dūmgāzu caurulei, izmantojot atbilstoša izmēra blīvu cauruļvadu savienojumu saskaņā ar valsti spēkā esošajiem noteikumiem un direktīvām.
- Prasības iekārtas dūmvadam:
 - Atrodas vertikāli (horizontālās sekcijas ir jāsamazina līdz minimumam vai jālikvidē pilnībā).
 - Ir siltumizolēts.
 - Tā izvade atrodas virs jumta augstākā punkta
 - Ievietots dūmvada gredzena iekšpusē (→ gredzena izmērs 4. tab.), bez atstarpēm un novietot uz skrūves savienojumiem. Atstarpes gadījumā savienojums ir jānobīvē ar atbilstošu materiālu (11. att.),
 - Tā augšpusē ir aizsardzība pret vēju/lietu.



Visām komplektā neesošajām daļām ir jābūt sertificētām saskaņā ar ES būvizrādījumu regulu (ES) Nr. 305/2011.



Att. 11

Ja dūmgāzu caurule ir izvietota cauri sienām un/vai mēbelēm, kurās ir uzliesmojoši materiāli, izpildiet tālāk aprakstītos norādījumus:

- ▶ Termiski izolējiet dūmgāzu cauruli, lai nodrošinātu, ka kontaktvirsmā nepārsniedz 85 °C.



Ja šos nosacījumus nevar izpildīt, dūmgāzu caurulei ir jāizvēlas cita vieta.

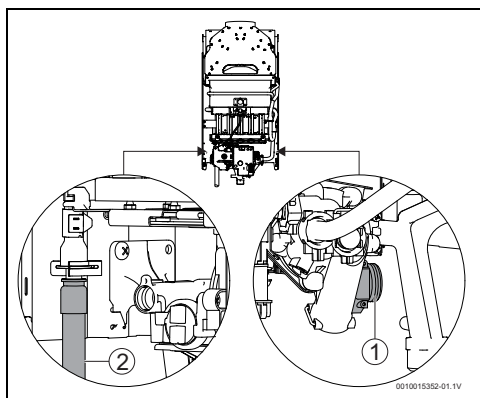
6.4 Ūdens pievienošana

IEVĒRĪBAI

Ipašuma bojājumu risks!

Ūdens noplūdes.

- ▶ Pēc darba pabeigšanas ir jāpārbauda, vai visi savienojumi ir hermētiski noslēgti.
- ▶ Nosakiet ienākošos un izejošos ūdens cauruļvadus, lai nerastos pārpratumi.



Att. 12 Ūdens pievienošana

- [1] Aukstā ūdens ieeja
- [2] Karstā ūdens izeja

- ▶ Pabeidziet veidot ienākošo [1] un izejošos [2] ūdens savienojumus, izmantojot komplektācijā iekļautos vai ieteiktos savienošanas piederumus.



Lai nerastos problēmas, ko izraisa pēkšņas padeves spiediena izmaiņas, pirms iekārtas ir ieteicams piestiprināt pretvārstu.

6.5 Hidrodinamiskā ģenerators darbība

Hidrodinamiskais ģenerators (2. att., [6]) atrodas ūdens lokā starp ūdens vārstu un degkameru.

Hidrodinamiskajam ģeneratoram ir turbīna, kas griežas, kad ūdens plūst pāri tās lāpstīņām. Šī kustība tiek nodota elektriskajam ģeneratoram, kurš baro aizdedzes bloku.

6.6 Gāzes pievienošana



BĪSTAMI

Ugunsbīstamība un sprādzienbīstamība!

Ja netiek ievēroti piemērojamie likumīgie standarti, var notikt aizdegšanās vai sprāgšana, izraisot materiālus bojājumus, miesas bojājumus vai pat nāvi.



BĪSTAMI

Ugunsbīstamība un sprādzienbīstamība!

Gāzes noplūde.

- ▶ Pēc darba pabeigšanas ir jāpārbauda, vai visi savienojumi ir hermētiski noslēgti.



Drīkst izmantot tikai oriģinālos piederumus.

Iekārtas gāzes savienojumam ir jāatbilst tādiem noteikumiem, kādi ir spēkā valstī, kur iekārta ir uzstādīta.

- ▶ Vispirms pārbaudiet, vai uzstādāmā iekārta atbilst padotajam gāzes veidam.
- ▶ Gāzes noslēgkrāns ir jāmontē pēc iespējas tuvāk iekārta.
- ▶ Pēc gāzes cauruļvadu pabeigšanas ir jāveic rūpīga tīrīšana un spiediena tests, lai nepieļautu, ka gāzes vārsta nostrādes spiediena dēļ rodas bojājumi, tas ir jādara, kad iekārtas gāzes vārsts ir aizvērts.
- ▶ Pārbaudiet, vai caurplūdes apjoms un uzstādītā diametra samazināšanas elementa pievadītais spiediens atbilst iekārta paredzētajiem skaitļiem (→ 9. tab.).

Gāzes pievienošana ar lokano cauruli (sašķīdrinātā gāze)

Tālāk aprakstītie norādījumi ir jāievēro gadījumā, ja uzstādāt iekārtas, kuras ar sašķīdrinātās gāzes baloniem ir savienotas, izmantojot (nemetāla) **lokanās caurules**.

- Caurulei ir jābūt pēc iespējas īsākai; tās garums nedrīkst pārsniegt 1,5 m.
- Tai ir jāatbilst piemērojamajiem standartiem.
- Tai ir jābūt sasniedzamai visā garumā.
- Tai ir nepieciešams pietiekams atstatums no siltuma avotiem.
- Tā nedrīkst būt salocīta vai savijusies.
- Galu savienojumiem ir jāizmanto piemēroti piederumi un cauruļu apskavas bez rievām.
- ▶ Pārbaudiet, vai lokanā caurule ir tīra.
- ▶ Gāzes savienošanai ar iekārta ir jāizmanto blīvēšanas gumija (nav iekļauta komplektācijā) un lokanās caurules apskava.
- ▶ Lokanās caurules ir jāmaina ik pēc četriem gadiem vai gadījumā, ja tās kļūst trauslas vai ielplaisā.

Savienošana ar centralizēto gāzes padevi

- ▶ Ja sistēma ir savienota ar centralizēto gāzes padevi, ir jāizmanto metāla caurules saskaņā ar piemērojamajiem standartiem.

Ja caurplūdes ūdenssildītāja savienošanai ar centralizēto gāzes

padevi ir jāizmanto komplektācijā iekļautie piederumi, izpildiet tālāk aprakstītos norādījumus.

- ▶ Cieši pieskrūvējiet gāzes savienojuma vītņi.
- ▶ Vara galu piemetiniet centralizētās gāzes padeves cauruļvadā.

7 Iekārtas nodošana ekspluatācijā (tikai sertificētiem speciālistiem)



Ir aizliegts aiztikt noplombētos komponentus.

Visas iekārtas ir piegādātas kā noplombēti bloki pēc tam, kad rūpnīcā tām ir iestatītas datu plāksnītē norādītās vērtības.

Karstais ūdens

- ▶ Atveriet gāzes un ūdens vārstus.
- ▶ Pārbaudiet, vai visi komponenti ir hermētiski noslēgti.
- ▶ Ieslēdziet iekārta.
- ▶ Atveriet karstā ūdens krānu.



Ja iekārta nevar ieslēgt, var būt nepieciešams regulēt mikroslēdzi. Lai to izdarītu:

- ▶ skatiet sadaļu 8.3.

- ▶ Pārbaudiet, vai dūmgāzu caurules kontrolierīce darbojas pareizi (→ 8.4. sadaļa).

Dabasgāze (G20)



Iekārtas nedrīkst darbināt, ja padeves spiediens ir mazāks par 17 mbar vai lielāks par 25 mbar.

Sašķīdrinātā gāze



Iekārta darbu nedrīkst uzsākt, ja gāzes padeves spiediens: propānam ir mazāks par 25 mbar vai lielāks par 45 mbar; butānam ir mazāks par 20 mbar vai lielāks par 35 mbar.

7.1 Iekārtas iestatīšana



BĪSTAMI

Gāzes noplūdes risks!

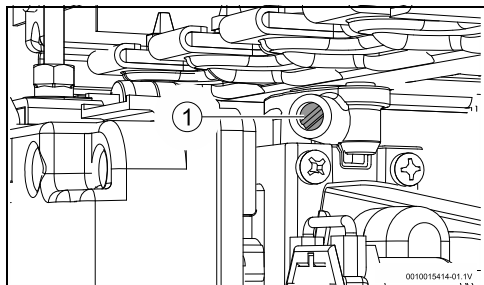
Tālāk aprakstītās darbības drīkst veikt tikai kvalificēti speciālisti.

Jaudu var regulēt atbilstoši degļa spiediena radīšanas procesam; lai to darītu, ir nepieciešams gāzes manometrs.

7.1.1 Piekļūšana spiediena mērīšanas vietai un caurplūdes apjoma regulēšana

Piekļūšana spiediena mērīšanas vietai un manometra pievienošana

- ▶ Noņemiet iekārtas priekšpusi (skatiet 16. lpp.).
- ▶ Atskrūvējiet vajīgāk blīvējošo skrūvi uz spiediena mērīšanas vietas.
- ▶ Pievienojiet manometru pie spiediena mērīšanas vietas.

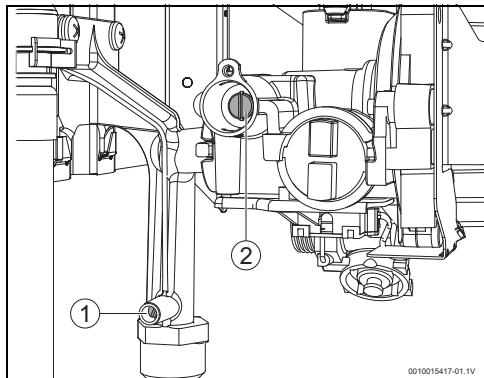


Att. 13

- [1] Gāzes spiediena mērīšanas vieta deglī

Maksimālā gāzes caurplūdes apjoma regulēšana

- ▶ Noņemiet regulēšanas skrūves izolējošo pārklājumu.



Att. 14

- [1] Ienākošās gāzes spiediena mērīšanas vieta
[2] Regulēšanas skrūve

- ▶ Ieslēdziet iekārtu, kamēr jaudas regulators ir iestatīts uz maksimumu.
- ▶ Atveriet vairākus karstā ūdens krānus.
- ▶ Izmantojot regulēšanas skrūvi, regulējiet spiedienu saskaņā ar 7. tab. norādītajiem skaitļiem.
- ▶ Pārbaudiet, vai spiediena mērīšanas vieta un vieta ap regulēšanas skrūvi ir hermētiski noslēgta.
- ▶ Uzlieciet vēl vienu izolējošo pārklājumu uz regulēšanas skrūves.

Minimālā gāzes caurplūdes apjoma regulēšana



Kad tiek izpildīta maksimālā gāzes caurplūdes apjoma regulēšana, automātiski tiek pabeigta arī minimālā gāzes caurplūdes apjoma regulēšana.

7.1.2 Gāzes spiediena tabula

		Dabaszgāze	Butāns	Propāns
Sprauslas kods (apzīmējums)	11	8738715943 (100)	8708202151 (62)	
	14 R	8738715943 (100)	-----	
Padeves spiediens (mbar)	14	20	28-30	37
	14	20	28-30	37
Maks. sprauslu spiediens (mbar)	11	13,6	27,0	33,5
	14 R	14,0	-----	-----

Tab. 7 Gāzes spiediens

7.1.3 Gāzes veida pārībuve

Drīkst izmantot tikai oriģinālo gāzes veida pārībuves komplektu. Pārībuvi drīkst veikt tikai sertificēti speciālisti. Uzstādīšanas instrukcijas ir iekļautas gāzes tipa pārībuves komplektā.

8 Apkope (tikai sertificētiem speciālistiem)



UZMANĪBU

UZMANĪBU - Materiālie zaudējumi un/vai cilvēku savainojumi, lietojot nepiemērotus tīrīšanas līdzekļus!

Nepiemēroti mazgāšanas līdzekļi ar uzliesmojošām sastāvdaļām var eksplodēt un / vai izraisīt ugunsgrēkus.

- ▶ Neizmantojiet tīrīšanas līdzekļus, kuru sastāvā ir uzliesmojošs gāzveida kurināmais.



BĪSTAMI

Dzīvības apdraudējums, ko izraisa oglekļa monoksīds!

Lai nodrošinātu drošu un videi draudzīgu darbību, apkope un tīrīšana jāveic vismaz reizi 12 mēnešos saskaņā ar nodaļu 8.



Apkopi drīkst veikt tikai kvalificēti tehniskie darbinieki.



BRĪDINĀJUMS

Noplūdes!

Gāzes/ūdens noplūdes.

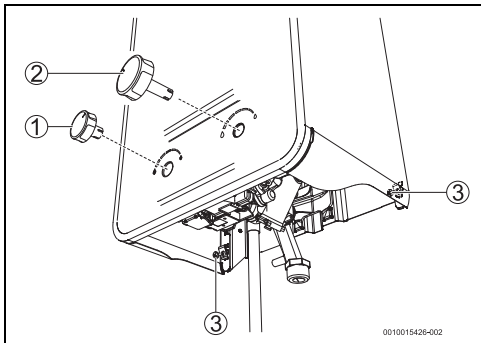
- ▶ Nodrošiniet, ka gāzes sadales caurules sprauslas nekad netiek izjauktas.
- ▶ Ir jānodrošina, ka uzstādīšanas laikā visi savienojumi un blīvgredzeni ir izvietoti pareizi.
Ir īpaši tas attiecas uz gadījumiem, kad apkopes darbi tiek veikti, kamēr iekārta atrodas pie sienas, jo pastāv risks, ka savienojumi un blīvgredzeni var nepalikot savās pareizajās pozīcijās.

- ▶ Jūsu iekārtas apkopi drīkst veikt tikai zīmola tehniskais dienests.
- ▶ Izmantojiet vienīgi oriģinālās rezerves daļas.
- ▶ Rezerves daļas varat pasūtīt, izmantojot šīs iekārtas rezerves daļu sarakstu.
- ▶ Aizveriet visas gāzes un ūdens noslēgierīces.
- ▶ Nomainiet noņemtos savienojumus un blīvgredzenus ar jauniem.

- ▶ Drīkst izmantot tikai tālāk norādītās smērvielu pastas:
 - Hidrauliskajiem savienojumiem:
Unisilikon L 641 (8 709 918 413 0) (30 g)
Unisilikon L 641 (8 738 717 571) (500 g)
 - Gāzes cauruļvadu stiprinājumiem:
HFt 1 v 5 (8 709 918 010).

8.1 Noņemšana no priekšpuses

- ▶ Noņemiet izplūdes kontroli [1].
- ▶ Noņemiet temperatūras/caurplūdes apjoma kontroli [2].
- ▶ Noņemiet 2 stiprinājuma skrūves apvalkam [3].



Att. 15 Priekšpuses noņemšana

- [1] Izplūdes kontrole
- [2] Temperatūras/caurplūdes apjoma kontrole
- [3] Stiprinājuma skrūves

- ▶ Uzmanīgi pavelciet priekšpusi uz savu pusi.
- ▶ Paceliet priekšpusi.
- ▶ Noņemiet priekšpusi.

8.2 Regulārā apkope

Funkcionālā pārbaude

- ▶ Pārbaudiet, vai visi drošības, iestatišanas un pārbaudes komponenti darbojas pareizi.

Pārbaudāmie drošības elementi (→ 2. att.)

- Dūmgāzu velkmes kontrole
- Temperatūras ierobežotājs
- Jonizācijas kontroles elektrods
- Kontrolierīce degļa liesmas statusam
- Kontrolierīce degkameras statusam

Jonizācijas elektroda pareizu darbību var pārbaudīt šādi:

- ▶ Ieslēdziet iekārtu.
- ▶ Atbrivojiet savienojumu ar jonizācijas kontroles elektrodu.
Iekārtai vajadzētu izslēgties dažu sekunžu laikā.

Dūmgāzu izplūdes vadības ierīces pareizu darbību var

pārbaudīt, kā aprakstīts 8.4 "Dūmgāzu velkmes kontrole". nodaļā.

Citu elementu pareizu darbību var pārbaudīt šādi:

- ▶ Ieslēdziet iekārtu.
 - ▶ Pārbaudāmajam elementam (piem., žāvētājam) pietuviniet siltuma avotu.
- Iekārtai vajadzētu izslēgties dažu minūšu laikā.

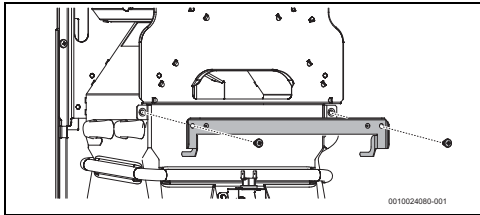


Pēc elementa pareizas darbības pārbaudes jums būs jāgaida apmēram 10 minūtes, lai iekārtu atkal varētu izmantot.

8.2.1 Degkamera

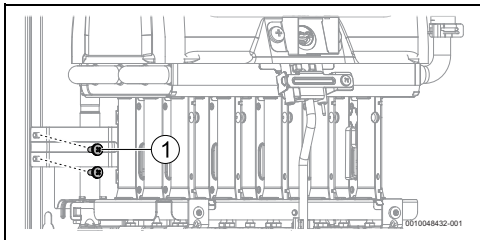
Lai demontētu degkameru, rīkojieties tālāk aprakstītajā veidā.

- ▶ Noņemiet visus savienojumus ar sensoriem, vadības ierīcēm, aizdedzes elektrodu un jonizācijas kontroles elektrodu.
- ▶ Noņemiet noturošo detaļu no degkameras, kas to savieno ar dūmvadu.



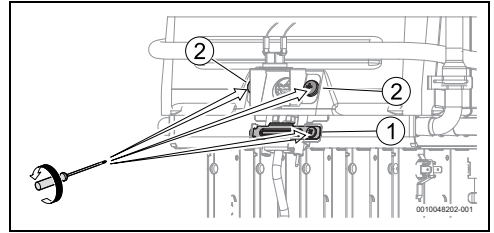
Att. 16

- ▶ Noņemiet skrūves, kas degli notur pie aizmugures [1].



Att. 17

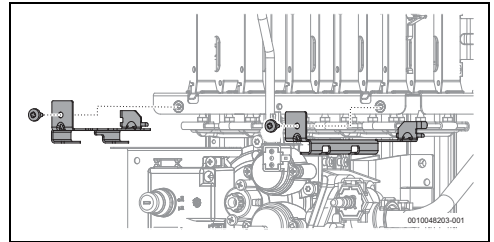
- [1] Skrūves, kas degli notur pie aizmugures
- ▶ Noņemiet skrūvi, kas notur aizdedzes degļa balstu [1].
- ▶ Izņemiet skrūves, kas notur kontrolierīces skrūves savienojumu degkameras statusam [2].



Att. 18

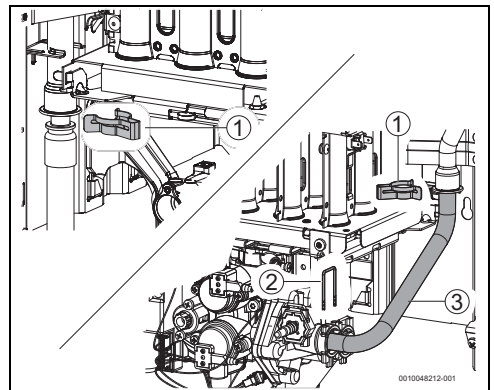
- [1] Skrūve, kas nostiprina aizdedzes degļa balstu
- [2] Skrūve, kas notur kontrolierīci degkameras statusam

- ▶ Noņemiet 2 sānu balstus.



Att. 19

- ▶ Noņemiet stiprinājuma skavas no degkameras ūdens caurulēm [1].
- ▶ Noņemiet fiksācijas gredzenu [2] un aukstā ūdens cauruli [3].



Att. 20

- [1] Fiksācijas skava
- [2] Fiksācijas gredzens
- [3] Aukstā ūdens caurule

- ▶ Uzmaniģi pavelciet degļa bloku un degkameru.
- ▶ Noņemiet degkameru.

- ▶ Ja tā ir netīra:
 - Iztīriet kameru, izmantojot ūdens strūklu garenvirzienā pret plāksnēm.

IEVĒRĪBA!

Iekārtas sabojāšanas risks!

Degkammeras sabojāšanas risks!

- ▶ Nedrīkst izmantot pārāk spēcīgu strūklu, un strūklu drīkst virzīt tikai norādītajā virzienā.

- ▶ Ja netīrumus neizdodas notīrīt, iemērciet plāksnes karstā ūdenī ar tīrīšanas līdzekli un uzmanīgi notīriet.
- ▶ Reģionos ar vidēju/augstu ūdens cietību: noņemiet apkaļķošanas degkammeras caurulēm.
- ▶ Samontējiet degkameru, izmantojot jaunus savienojumus.

8.2.2 Deglis

- ▶ Izjauciet degli.
- ▶ Notīriet degļa virsmu, izmantojot putekļsūcēju.

IEVĒRĪBA!

Iekārtas sabojāšanas risks!

Netīrumi nosēžas iekārtā.

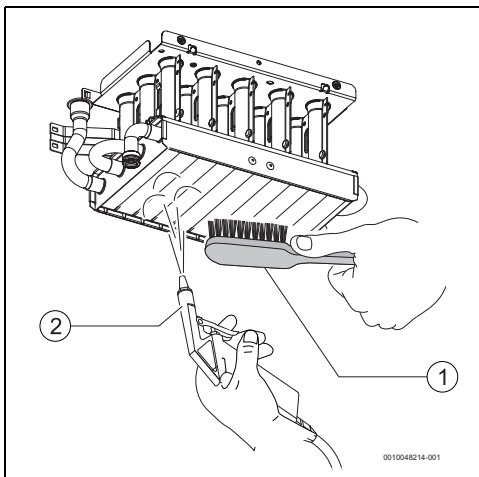
- ▶ Lai nepieļautu putekļu nosēšanos, deglis ir jātīra tā, lai degļa virsma būtu vērsta uz leju.
- ▶ Degļa virsma vienmēr ir piesardzīgi jātīra ar mikstu suku [1] un tādā pozīcijā, ka deglis ir vērsts uz leju.

IEVĒRĪBA!

Iekārtas sabojāšanas risks!

Degļa virsmas bojājums.

- ▶ Nedrīkst lietot nerūsējošā tērauda suku, kas varētu sabojāt degļa virsmu.
- ▶ Nopūtiet degļa virsmu, izmantojot gaisa strūklu [2].



Att. 21

- [1] Suka
- [2] Gaisa strūkļa

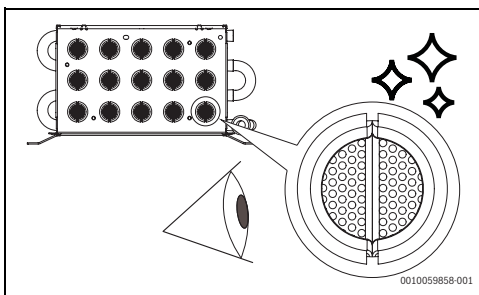
Smagu netīrumu gadījumā zem degļa virsmas vai pārmērīgas oglekļa monoksīda emisijas gadījumā:

- ▶ Mazgājiet degli ar ziepēm un ūdeni.
- ▶ Skalojiet ar tīru ūdeni.

Noslēguma apsekošana

Kad deglis ir notīrīts, jāpārlicinās, ka degļa virsmā esošajos caurumos nav netīrumu.

- ▶ Pārlicinieties, ka ir iespējams redzēt cauri degļa virsmā esošajiem caurumiem.



Att. 22

- ▶ Nodrošiniet, ka tvana gāzes emisijas ir zem 100 ppm.

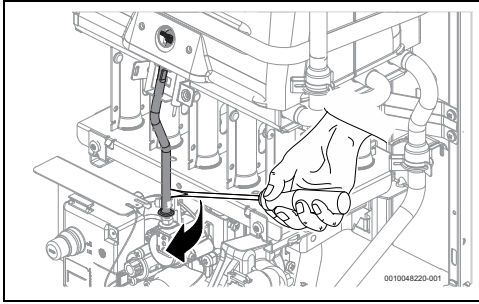
8.2.3 Aizdedzes deglis un elektrodi

Lai veiktu aizdedzes degļa un aizdedzes/ionizācijas kontroles elektroda apkopi:

- ▶ Izņemiet skrūvi, kas notur aizdedzes degļa balstu, att. 18,

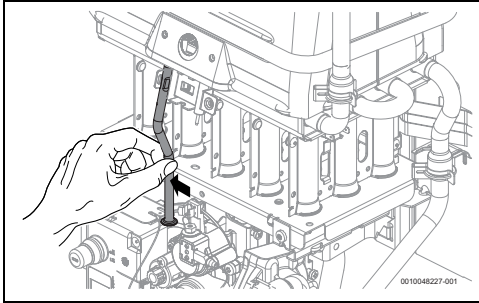
[1].

- ▶ Izņemiet skrūves, kas notur kontrolierīces skrūves savienojumu degkamerai, att. 18, [2].
- ▶ Noņemiet aizdedzes cauruli no fiksācijas skavas.



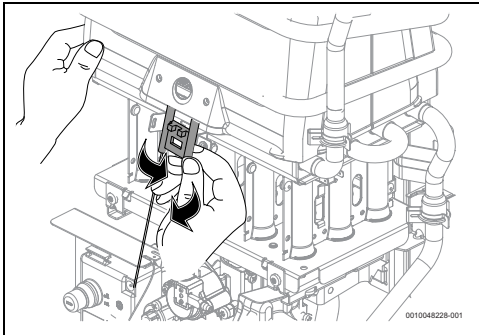
Att. 23

- ▶ Pārvietojiet aizdedzes cauruli uz sāniem.



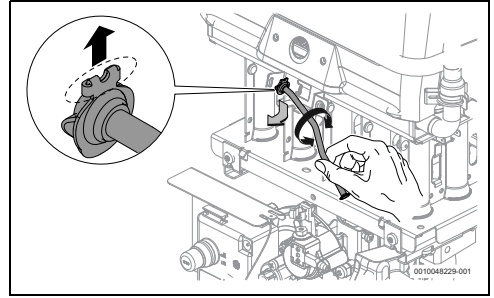
Att. 24

- ▶ Pārvietojiet elektrodu komplektu, lai varētu to izņemt.



Att. 25

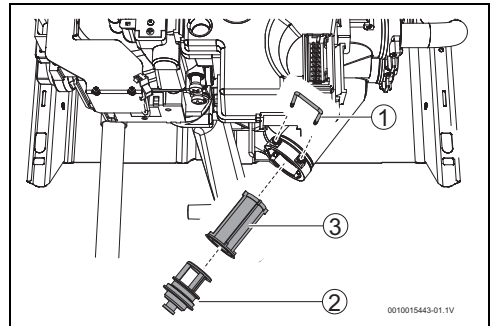
- ▶ Pagrieziet aizdedzes cauruli, lai to noņemtu.



Att. 26

8.2.4 Ūdens filtrs/caurplūdes ierobežotājs

- ▶ Iztukšojiet iekārtu (→ sadaļa 4.6).
- ▶ Aizveriet ūdens vārstu, kas atrodas pirms iekārtas.
- ▶ Noņemiet fiksācijas gredzenu [1].
- ▶ Noņemiet vāciņu [2].
- ▶ Nomainiet ūdens filtru [3].



Att. 27

- [1] Aizturtaņa
- [2] Vāks
- [3] Ūdens filtrs



UZMANĪBU

Bojājumu risks!

Iekārtas lietošanu nedrīkst uzsākt bez ūdens filtra.

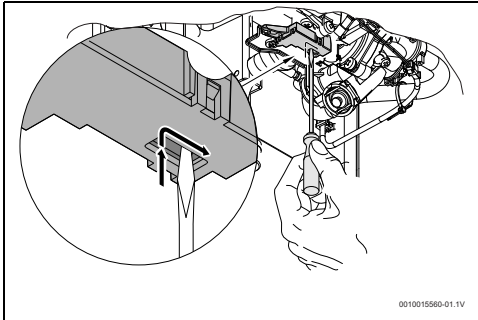
- ▶ Ūdens filtram ir jābūt uzstādītam vienmēr.

8.3 Mikroslēdža regulēšana



Ja izmantojat modeli ar akumulatoru baterijām, šo bateriju nodalījumu var izņemt, lai varētu regulēt mikroslēdzi.

- ▶ Atveriet karstā ūdens krānu.
- ▶ Novietojiet mikroslēdzi saskaņā ar 28. att.



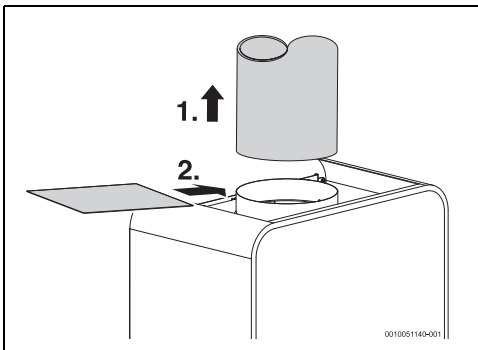
Att. 28 Mikroslēdža atiestatīšana

- ▶ Aizveriet karstā ūdens krānu.
- Mikroslēdzis ir noregulēts.

8.4 Dūmgāzu velkmes kontrole

Iekārtas darbības pārbaude

- ▶ Pārlicinieties, ka dūmgāzu izplūdes kontroles ierīce ir novietota pareizi (→ 2. att.).
- ▶ Paceliet dūmgāzu cauruli un pārklājiet izplūdes savienojumu ar metāla loksnī.



Att. 29

- ▶ Darbiniet iekārtu, ievērojot maksimālos gāzes un minimālās ūdens plūsmas nosacījumus.
- Iekārtai vajadzētu izslēgties 2 minūšu laikā.

Lietošana un piesardzības pasākumi



BĪSTAMI

Saindēšanās risks!

Šo kontrolierīci nekādā gadījumā nedrīkst izslēgt, viltot vai

aizstāt ar citu detaļu.

Ši kontrolierīce pārbauda dūmgāzu izplūdes apstākļus un gadījumā, ja šie apstākļi ir nelabvēlīgi, tā automātiski izslēdz iekārtu, līdz ar to neļaujot dūmgāzēm ieplūst telpā, kur iekārta ir uzstādīta.

Pēc atdzišanas perioda beigām šī zonde tiek atiestatīta.

Ja iekārtaši iemesla dēļ izslēdzas, izpildiet tālāk aprakstītos norādījumus:

- ▶ Izvēdiniet telpu.
- ▶ Pagaidiet 10 minūtes un pēc tam ieslēdziet iekārtu vēlreiz.



BĪSTAMI

Saindēšanās risks!

Lietotājs nekādā gadījumā nedrīkst iejaukties iekārtas darbībā.

8.5 Eksploatācijas uzsākšana pēc apkopes

- ▶ Vēlreiz atveriet visus savienojumus.
- ▶ Izlasiet 4 "Lietošanas instrukcijas". sadaļu un 7.1 "Iekārtas iestatīšana". sadaļu.
- ▶ Pārbaudiet gāzes iestatījumu (sprauslu spiedienu).
- ▶ Pārbaudiet, vai dūmgāzu caurulēm nav noplūžu (kamēr priekšējais apšuvums ir piemontēts).
- ▶ Pārbaudiet, vai gāzes un ūdens caurulēm nav noplūžu.

9 Problēmas



Šī tabula ir paredzēta, lai noteiktu problēmas, kas var būt saistītas ar aprīkojumu, apkopes trūkumu, uzstādīšanas kļūdām vai citiem apstākļiem un ārējiem faktoriem, kas neļauj aprīkojumam darboties pareizi.

Pēc ierīces atiestates norādījumus un efektīvāko risinājumu var sniegt tās uzstādītājs; faktiskas iekārtas atteices gadījumā, lūdz:

- ▶ zvaniet uz uzņēmuma servisa dienesta tālruni.

Montāžu, apkopi un remontu drīkst veikt tikai zinoši un kvalificēti darbinieki. Sekojošajā tabulā ir aprakstīti iespējamo problēmu risinājumi.

Problēma	Apraksts	Risinājums
Iekārtai nedarbojas aizdedze, un ir izslēgts digitālais displejs.	Izslēgts galvenais slēdzis.	▶ Pārbaudiet slēdža pozīciju.
Aizdedzes degļa aizdedze darbojas lēni un problemātiski.	Ūdenim ir samazinājies caurplūdes apjoms.	▶ Pārbaudiet un izlabojiet.
Ūdens neuzsilst pilnībā.		▶ Pārbaudiet ūdens regulatora pozīciju un noregulējiet to atbilstoši paredzētajai ūdens temperatūrai.
Ūdens neuzsilst pilnībā, liesma ir nodzisusi.	Nepietiekama gāzes padeve.	▶ Pārbaudiet diametra samazināšanas elementu; ja tas ir nepiemērots vai bojāts, nomainiet šo elementu.
		▶ Pārbaudiet, vai gāzes tvertnes (butāns) darba laikā sasalst; ja tā notiek, novietojiet šīs tvertnes siltākā vietā.
Digitālais displejs rāda nepareizu temperatūras informāciju.	Nepietiekams temperatūras sensora kontakts.	▶ Pārbaudiet un izlabojiet instalāciju.
A4 ¹⁾	Dūmgāzu velkmes kontrolei ir aktivizēta.	▶ Pārbaudiet dūmgāzu izvadišanu. ▶ Iztīriet netīrumus un citus šķēršļus, kas apgrūtina izvadišanu. ▶ Pēc 10 minūtēm iedarbiniet iekārtu atkārtoti. Ja problēma saglabājas, izpildiet tālāk aprakstītos norādījumus: ▶ Sazinieties ar uzstādītāju, lai nodrošinātu pareizu gaisa pievadi iekārtai un pareizu dūmgāzu izvadišanu. Ja problēmu tomēr neizdodas novērst: ▶ Izsauciet zinošu un kvalificētu tehniķi.
A7	Izejošā ūdens temperatūras sensora kļūme.	▶ Pārbaudiet temperatūras sensoru un atbilstošos savienojumus.
AE ¹⁾	Iekārta pārāk ilgi darbojas bez pārtraukuma (\pm 30 minūtes).	▶ Izslēdziet ūdens padevi un tad atkal to ieslēdziet.

Problēma	Apraksts	Risinājums
E0 ¹⁾	Aizdedzes bloka iekšējā kļūme.	<ul style="list-style-type: none"> ▶ Pārstartējiet iekārtu. <p>Ja problēma saglabājas, izpildiet tālāk aprakstītos norādījumus:</p> <ul style="list-style-type: none"> ▶ Izsauciet kvalificētu speciālistu.
E1	Izplūdes ūdens temperatūras sensors konstatē pārkaršanu.	<ul style="list-style-type: none"> ▶ Ļaujiet iekārtai atdzist un mēģiniet vēlreiz. <p>Ja problēma saglabājas, izpildiet tālāk aprakstītos norādījumus:</p> <ul style="list-style-type: none"> ▶ Izsauciet kvalificētu speciālistu.
E4 ¹⁾	Kontrolierice degkameras statusam.	<ul style="list-style-type: none"> ▶ Pārbaudiet dūmgāzu izvadišanu. ▶ Iztīriet netīrumus un citus šķēršļus, kas apgrūtina izvadišanu. ▶ Pēc 10 minūtēm iedarbiniet iekārtu atkārtoti. <p>Ja problēma saglabājas, izpildiet tālāk aprakstītos norādījumus:</p> <ul style="list-style-type: none"> ▶ Sazinieties ar uzstādītāju, lai nodrošinātu pareizu gaisa pievadi iekārtai un pareizu dūmgāzu izvadišanu. <p>Šī kļūme var liecināt par komponentu apkopes un tīrīšanas nepieciešamību.</p> <p>Ja problēmu tomēr neizdodas novērst:</p> <ul style="list-style-type: none"> ▶ Izsauciet zinošu un kvalificētu tehniķi.
E7, F9 ¹⁾	Iekšējā kļūme.	<ul style="list-style-type: none"> ▶ Izslēdziet ūdens padevi un tad atkal to ieslēdziet. <p>Ja problēma saglabājas, izpildiet tālāk aprakstītos norādījumus:</p> <ul style="list-style-type: none"> ▶ Izsauciet kvalificētu speciālistu.
E9 ¹⁾	Ir aktivizēts temperatūras ierobežotājs vai degļa liesmas statusa kontrolierice.	<ul style="list-style-type: none"> ▶ Atiestatiet iekārtu. ▶ Pēc 10 minūtēm iedarbiniet iekārtu atkārtoti. <p>Ja problēma saglabājas, izpildiet tālāk aprakstītos norādījumus:</p> <ul style="list-style-type: none"> ▶ Sazinieties ar uzstādītāju, lai nodrošinātu pareizu gaisa pievadi iekārtai un pareizu dūmgāzu izvadišanu. <p>Šī kļūme var liecināt par komponentu apkopes un tīrīšanas nepieciešamību.</p> <p>Ja problēmu tomēr neizdodas novērst:</p> <ul style="list-style-type: none"> ▶ Izsauciet zinošu un kvalificētu tehniķi.
EA ¹⁾	Nav konstatēta liesma.	<ul style="list-style-type: none"> ▶ Pārbaudiet gāzes padeves spiedienu, strāvas padevi, aizdedzes elektrodu un jonizācijas elektrodu.¹⁾

Problēma	Apraksts	Risinājums
F0 ¹⁾	Padeve (iesl./izsl. slēdzis) veikta bez atvērta karstā ūdens krāna.	<ul style="list-style-type: none"> ▶ Izslēdziet ūdens padevi un tad atkal to ieslēdziet. <p>Ja problēma saglabājas, izpildiet tālāk aprakstītos norādījumus:</p> <ul style="list-style-type: none"> ▶ Izsauciet kvalificētu speciālistu.
F7 ¹⁾	Lai gan iekārta ir izslēgta, ir konstatēta liesma.	<ul style="list-style-type: none"> ▶ Pārbaudiet elektrodus un kabeli. ▶ Pārbaudiet dūmgāzu cauruli un vadības plati.
Degšana ar lielu izmešu daudzumu.	Pārveidošana uz citu gāzes veidu netika veikta pareizi.	<ul style="list-style-type: none"> ▶ Pārbaudiet, vai iekārta ir paredzēta izmantotajai gāzei. <p>Ja tā nav paredzēta:</p> <ul style="list-style-type: none"> ▶ Veiciet iekārtas pārveidošanu, izmantojot oriģinālo gāzes veida pārveidošanas komplektu.
	Iekārtas gāzes iestatījumi nav pareizi.	▶ Atkārtoti noregulējiet iekārta un pārbaudiet sprauslas (→ Tab. 7).
	Netīrs deglis (pat, ja tas nav skaidri redzams).	▶ Veiciet degļa apkopi, kā aprakstīts sadaļā "Apkope (tikai sertificētiem speciālistiem)".
Ūdenim ir samazinājies caurplūdes apjoms.	Nepietiekams ūdens padeves spiediens.	▶ Pārbaudiet un izlabojiet. ¹⁾
	Krāni vai jaucējvārsts ir netīrs.	▶ Pārbaudiet un iztīriet.
	Ūdens vārsts ir aizsprostots.	▶ Iztīriet filtru. ¹⁾
	Degkamera ir aizpostota (katlakmens nogulsnes).	▶ Iztīriet un noņemiet kaļķa nogulsnes, ja nepieciešams. ¹⁾

1) Šeit aprakstītās darbības drīkst veikt tikai kvalificēti speciālisti.

Tab. 8 Problēmas

Piezīme: kļūmes, kas tiek norādītas, iedegoties brīdinājuma LED, kā arī parādīties brīdinājuma paziņojumam displejā, izraisa iekārtas bloķēšanu drošības apsvērumu dēļ. Kad kļūme novērsta, jānospiež atiestātes poga, lai atsāktu ierīces darbību (→ lpp. 10, 4.8 "Iekārtas atiestatīšana").



Displejā parādītais kļūmes kods ir redzams tikai tad, kad ir atvērts karstā ūdens krāns.

10 Tehniskie dati

10.1 Tehniskie dati

Tehnisks specifikācijas	Simboli	Mērvienības	...11...	...14...
Veiktspēja¹⁾				
Lietderīgā jauda	Pn	kW	19,2	23,6
Minimālā lietderīgā jauda	Pmin	kW	10,6	12,3

Tehniskās specifikācijas	Simboli	Mērvienības	...11...	...14...
Regulēšanas diapazons		kW	10,6 - 19,2	12,3 - 23,6
Siltuma slodze	Qn	kW	21,8	26,8
Minimālā siltuma slodze	Qmin	kW	12,0	14,0
Efektivitāte pie 100% no nominālās slodzes		%	88	88
Efektivitāte pie 30% no nominālās slodzes		%	88	88
Ar gāzi saistītie dati				
Gāzes padeves spiediens				
Dabasgāze	G20	mbar	20	20
Butāns	G30	mbar	28-30	-----
Propāns	G31	mbar	37	-----
Gāzes patēriņš				
Dabasgāze	G20	m ³ /h	2,3	2,8
Butāns	G30	kg/h	1,7	-----
Propāns	G31	kg/h	1,7	-----
Ar ūdeni saistītie dati				
Maks. pieļaujamais darba spiediens ²⁾	pw	bar	12	12
Minimālais darba spiediens	pwmin	bar	0,55	0,55
Minimālais darba spiediens pie maksimālā caurplūdes apjoma		bar	1	1
Darba sākšanas caurplūdes apjoms		l/min	2,6	3,0
Maksimālais caurplūdes apjoms atbilstoši temperatūras paaugstinājumam par 25 °C		l/min	11,0	14,0
Dūmgāzu loks				
Sadegšanas produktu caurplūdes apjoms ³⁾		g/s	15,3	19,5
Dūmgāzu temperatūra mērīšanas vietās		°C	240	200
Reģistrāc.dati				
Prod. ID-Nr.		-	0464 CT 0042	0464 CT 0042
Iekārtas kategorija (gāzes veids)		-	II _{2H3B/P}	I _{2H}
Uzstādīšanas tips		-	B _{11BS}	B _{11BS}
Vispārīgs apraksts				
Pieļaujamā telpas temperatūra		°C	5-45	5-45
Svars (neizpakotā veidā)		kg	11	11
Augstums		mm	655	655
Platums		mm	310	350
Dziļums		mm	225	225

- 1) Hi 15 °C - 1013 mbar - sausā formā: dabasgāze 34,02MJ/m³ (9,5 kWh/m³)
Butāns 45,65 MJ/kg (12,7 kWh/kg) - Propāns 46,34 MJ/kg (12,9 kWh/kg)
- 2) Ņemot vērā ūdens izplešanās ietekmi, šo skaitli nedrīkst pārsniegt
- 3) Nominālajai siltuma jaudai

Tab. 9

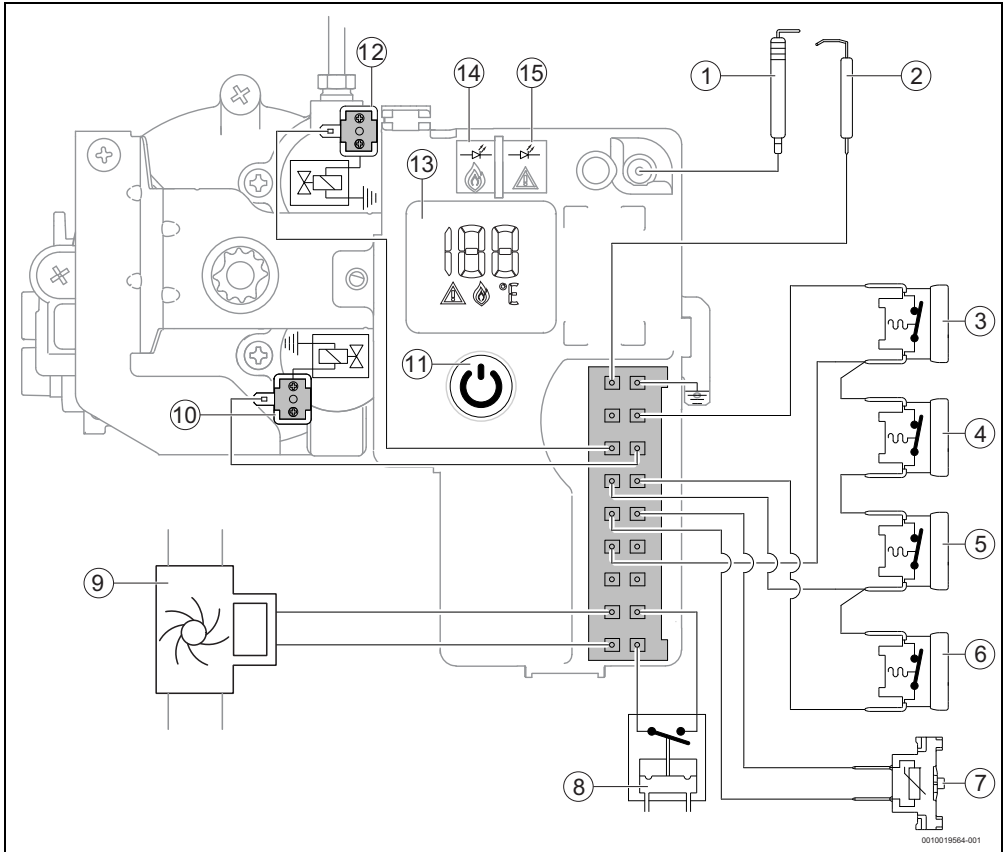
10.2 Izstrādājuma dati enerģijas patēriņam

Tālāk norādītie dati balstās uz Regulas (ES) 812/2013 un (ES) 814/2013 prasībām, ciktāl tās piemērojamas produktam.

Izstrādājuma dati	Simbols	Vienība	7736505779	7736505637
Izstrādājuma tips			WRD11-4 KG 23 JU	WRD14-4 KG R 23 JU
Deklarētais slodzes profils			M	L
Ūdens uzsildīšanas energoefektivitāte klase			A	A
Ūdens uzsildīšanas energoefektivitāte	η_{wh}	%	71	76
Gada elektroenerģijas patēriņš	AEC	kWh	-	-
Gada kurināmā patēriņš	AFC	GJ	6	12
Citi slodzes profili			-	-
Ūdens uzsildīšanas energoefektivitāte (citi slodzes profili)	η_{wh}	%	-	-
Gada elektroenerģijas patēriņš (citi slodzes profili, vidēji klimatiskie apstākļi)	AEC	kWh	-	-
Gada kurināmā patēriņš (citi slodzes profili)	AFC	GJ	-	-
Temperatūras regulatora iestatījums (piegādes stāvoklis)	T_{set}	°C	-	-
Akustiskās jaudas līmenis telpās	L_{WA}	dB	58	59
Dati par darbspēju ārpus maksimālās slodzes laika			nē	nē
Montāžas, instalācijas vai apkopes (ja attiecas) laikā veicamie īpašie piesardzības pasākumi:	skatīt tehnisko dokumentāciju			
Inteligentā regulēšana			nē	nē
Dienas elektroenerģijas patēriņš (vidēji klimatiskie apstākļi)	Q_{elec}	kWh	-	-
Dienas kurināmā patēriņš	Q_{fuel}	kWh	8,740	16,436
Slāpekļa oksīdu emisijas (tikai gāzei vai šķidrājam kurināmajam)	NO_x	mg/ kWh	24	30
Nedēļas kurināmā patēriņš ar viedregulatoru	$Q_{fuel, week, smart}$	kWh	-	-
Nedēļas elektroenerģijas patēriņš ar viedregulatoru	$Q_{elec, week, smart}$	kWh	-	-
Nedēļas kurināmā patēriņš bez viedregulatora	$Q_{fuel, week}$	kWh	-	-
Nedēļas elektroenerģijas patēriņš bez viedregulatora	$Q_{elec, week}$	kWh	-	-
Tvertnes tilpums	V	l	-	-
Sajaukts ūdens 40 °C temperatūrā	V_{40}	l	-	-

Tab. 10 Izstrādājuma dati enerģijas patēriņam

10.3 Slēgumu shēma



Att. 30 Slēgumu shēma

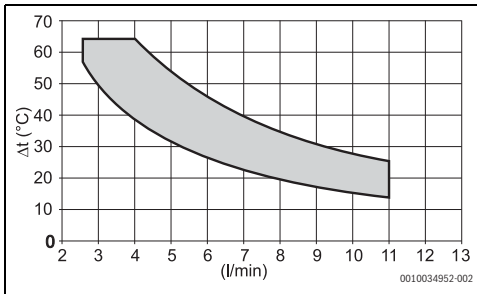
- [1] Aizdedzes elektrods
- [2] Jonizācijas kontroles elektrods
- [3] Dūmgāzu velkmes kontrole
- [4] Kontrolierīce degļa liesmas statusam
- [5] Temperatūras ierobežotājs
- [6] Kontrolierīce degkammeras statusam
- [7] Izplūdes ūdens temperatūras sensors
- [8] Mikroslēdzis
- [9] Hidrodinamiskais ģenerators
- [10] Servovārsts
- [11] Ieslēgšanas/izslēgšanas slēdzis
- [12] Aizdedzes gāzes vārsts
- [13] Digitāls displejs
- [14] LED - degļa darbības stāvokļa uzraudzīšana
- [15] LED - kļūmes rādījums

10.4 Modulācijas diapazons

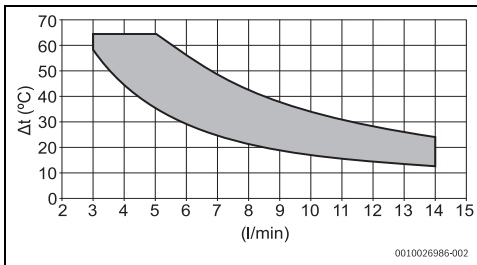
Piemērs 11 litru modelim

Modelis	Caurplūdes apjoms	Δt	
		min.	Maks.
11	5 l/min	27 °C	53 °C
	6 l/min	24 °C	46 °C
	7 l/min	21 °C	39 °C
	8 l/min	18 °C	34 °C
	9 l/min	16 °C	30 °C
	10 l/min	15 °C	27 °C
	11 l/min	14 °C	24 °C

Tab. 11



Att. 31 11 litru modelis



Att. 32 14 litru modelis

11 Apkārtējās vides aizsardzība un utilizācija

Vides aizsardzība ir Bosch grupas uzņēmējdarbības pamatprincips.

Mūsu izstrādājumu kvalit., ekonom. un apkārt. vides aizsardz. mums ir vienlīdz svarīgi mērķi. Mēs stingri ievērojam apkārtējās vides aizsardzības likumdošanu un prasības.

Lai aizsargātu apkārtējo vidi, mēs izmantojam vislabāko tehniku un materiālus, ievērojot ekonomiskos mērķus.

Iepakojums

Mēs piedalāmies iesaiņojamo materiālu otrreizējās izmantošanas sistēmas izstrādē, lai nodrošinātu to optimālu pārstrādi.

Visi izmantotie iepakojuma materiāli ir videi draudzīgi un otrreiz pārstrādājami.

Nolietotā iekārta

Nolietotas iekārtas satur vērtīgas izejvielas, kuras jānodod otrreizējai pārstrādei.

Konstruktīvie mezgli ir viegli atdalāmi. Plastmasa ir marķēta. Tādējādi visus konstruktīvos mezglus ir iespējams sašķirot un nodot otrreizējai pārstrādei vai utilizācijai.

12 Paziņojums par datu aizsardzību



Mēs, **Robert Bosch SIA, Gāzes apkures iekārtas, Mūkusalas str. 101, LV-1004, Rīga, Latvija.** apstrādājam informāciju par produktu un instalāciju, tehniskos un savienojuma datus, sakaru datus, produkta reģistrācijas un klienta vēstures datus, lai nodrošinātu produkta funkcionalitāti

(saskaņā ar VДАР 6. (1) panta 1. (b) punktu), lai izpildītu mūsu pienākumus attiecībā uz produkta pārbaudību, kā arī produkta drošības un aizsardzības nolūkos (saskaņā ar VДАР 6. (1) panta 1. (f) punktu), lai aizsargātu mūsu tiesības saistībā ar garantiju un produkta reģistrācijas jautājumiem (saskaņā ar VДАР 6. (1) panta 1. (f) punktu) un lai analizētu mūsu produktu izplatīšanu un nodrošinātu individualizētu informāciju un piedāvājumus saistībā ar produktu (saskaņā ar VДАР 6. (1) panta 1. (f) punktu). Lai nodrošinātu tādu pakalpojumus kā, piemēram, pārdošanas un mārketinga pakalpojumus, līgumu pārvaldību, maksājumu apstrādi, programmēšanu, datu viesošānu un palīdzības dienesta pakalpojumus, mums ir tiesības nodot un pārsūtīt datus ārējiem pakalpojumu sniedzējiem un/vai ar Bosch saistītiem uzņēmumiem. Reizēm, bet vienīgi gadījumos, ja tiek nodrošināta atbilstoša datu aizsardzība, personas dati var tikt nodoti personām, kas atrodas ārpus Eiropas Ekonomikas zonas. Papildu informācija tiek sniegta pēc pieprasījuma. Ar mūsu Datu aizsardzības speciālistu varat sazināties šeit: Data Protection Officer, Information Security and Privacy (C/ISP), Robert Bosch GmbH, Postfach 30 02 20, 70442 Stuttgart, GERMANY (Vācija).

Jums ir tiesības jebkurā laikā iebilst pret savu personas datu apstrādi saskaņā ar VДАР 6. (1) panta 1. (f) punktu, pamatojoties uz savu konkrēto situāciju vai tiešā mārketinga nolūkos. Lai izmantotu savas tiesības, lūdzu, sazinieties ar mums pa e-pasta adresi DPO@bosch.com. Lai noskaidrotu papildinformāciju, lūdzu, izmantojiet QR kodu.

Robert Bosch SIA
Gāzes apkures iekārtas
Mūkusalas iela 101, Rīga, LV-1004
Latvia

Tel : +371 67802100
www.bosch-homecomfort.lv

